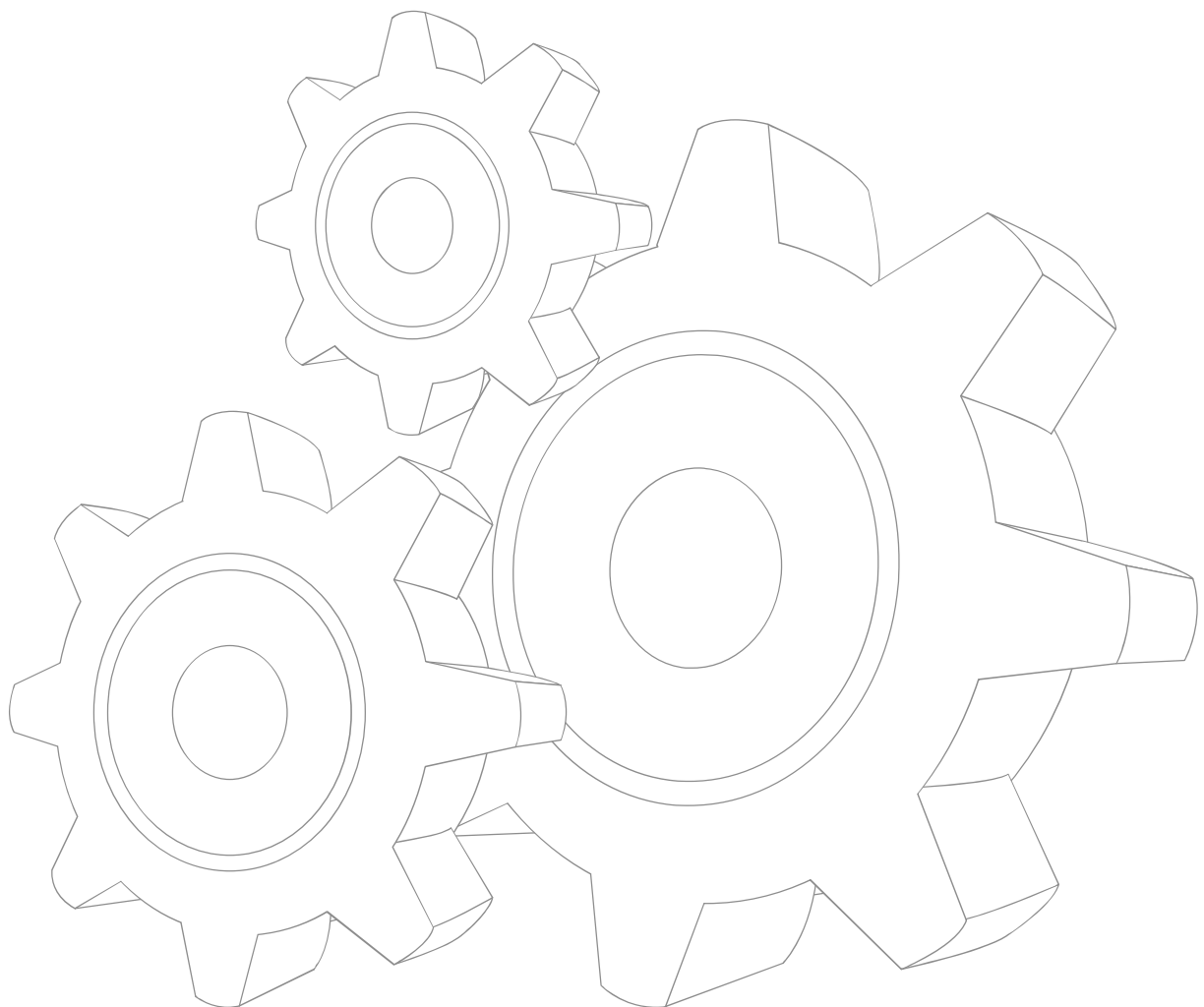




XZ320/A/B/D 水平定向钻机备件图册

XZ320/A/B/D HORIZONTAL DIRECTIONAL DRILL SPARE PARTS CATALOGUE





目次 Contents

前言	III
Preface	IV
XZ320水平定向钻机 XZ320 Horizontal Directional Drill	1
XZ320A水平定向钻机 XZ320A Horizontal Directional Drill	3
XZ320B水平定向钻机 XZ320B Horizontal Directional Drill	5
XZ320D水平定向钻机 XZ320D Horizontal Directional Drill	7
1 锚固装置 Anchor	9
2 虎钳 Clamp	15
3 操作台总成 Manipulative Desk	17
4 动力头 Rotation Drive	19
5 钻杆装卸装置 The Handling Device Assembly Of Drilling Rod	27
6 电气控制系统 Electrical System	31
6.1 左仪表板总成 Left Control Panel	31
6.2 右仪表板总成 Right Control Panel	39
6.3 辅助仪表板总成 Assistant Panel	45
6.4 继电器板总成 Relay Panel	47
7 燃油箱总成 Fuel Tank	55
8 液压系统 Hydraulic System	57
8.1 液压系统 Hydraulic System	57
8.2 液压油箱 Hydraulic Tank	183
9 发动机系统 Engine System	191
9.1 发动机系统 Engine System	191
9.2 空滤器总成 Air Filter System	193
9.3 散热器总成 Radiator Assembly	195
9.4 消声器总成 Muffler System	201
10 发动机罩总成 Engine Hood&Covers	203
11 泥浆泵送系统 Mud System	205
12 钻架 Drill Frame	215
12.1 钻架 Drill Frame	215
12.2 滑架 Frame	229
13 底盘 Track Group	231
13.1 底盘 Track Group	231
13.2 行走装置 Crawler	233



13.3 导向轮及油缸涨紧装置 Track Roller And Idler Device.....	237
13.4 支重轮 Lower Roller.....	241
13.5 支腿 Assembly.....	245
备忘录.....	247
总页数.....	248

前 言

衷心感谢您对徐工品牌的信赖和认可并使用徐工生产的XZ320/A/B/D水平定向钻机。

本图册提供了该水平定向钻机列为备件的结构及装配关系，旨在方便备件工程师和用户水平定向钻机更好的维修和保养。本图册应配合产品使用说明书共同使用，请您严格按照备件图册进行操作、维护，使您的水平定向钻机处于最佳工作状态。

为方便用户备件检索，本图册已将XZ320/A/B/D水平定向钻机的大型结构件及整体采购件拆分至最小可维修单元，在分解图后附有明细表与所示零件一一对应。其中“XZ320(0042400000)、XZ320A(0041800000)、XZ320B(0042200000)、XZ320D(0043000000)”等无拆分单元，因此本图册未对其进行详尽的分析说明。

另外，本图册未涉及泥浆泵系统、发动机等内容，相关内容请参阅泥浆泵系统、发动机等图册。

本备件图册及其它随车技术文件是XZ320/A/B/D水平定向钻机的组成部分，请在产品寿命期内随车妥善保存，共同作为您使用该水平定向钻机的必须依据。

我公司保留随技术改进而不断修订《备件图册》内容的权利，如有变更，恕不另行通知，望各位用户予以理解。

徐州徐工基础工程机械有限公司

地址：中国江苏省徐州市经济开发区驮蓝山路36号

电话：+86-516-87892612；+86-516-87892620

2012年9月第1版



Foreword

Thanks for your trust and recognition of XCMG brand and applying XCMG XZ320/A/B/D horizontal directional drill.

This catalog covers the structure and assembling relationships of XZ320/A/B/D horizontal directional drill spare parts to ensure the better repair and maintenance of XZ320/A/B/D horizontal directional drill from the spare parts engineer and the user. This catalog should be used together with Product Operation Instruction. Please perform the operation and maintenance in strict accordance with this catalog to ensure that the horizontal directional drill is always in the best working condition.

In order to make it easier for users to retrieve spare parts, this catalog includes the smallest repairable parts disassembled from the large structural parts and overall procurement parts of XZ320/A/B/D horizontal directional drill, and also includes detail list corresponding to the shown parts attached with the exploded view. Since “XZ320(0042400000)、XZ320A(0041800000)、XZ320B(0042200000)、XZ320D(0043000000)” and other items have no disassemblies, and therefore no analysis and description is provided.

In addition, this catalog excludes information of mud system, engine etc., so please refer to catalog of mud system, engine etc. for relevant information.

This catalog and other attached technical documents are part of XZ320/A/B/D horizontal directional drill, and thus please properly keep them with the horizontal directional drill during the service lift as the necessary basis of your use of this horizontal directional drill during.

We will reserve the right for revising Spare Parts Catalog due to the continuous improvement of technology, and we will not give you further notice if any change occurs, and thanks for your understanding.

XUZHOU XUGONG FOUNDATION CONSTRUCTION MACHINERY CO.,LTD.

Add: NO.36,Tuolanshan Road, Xuzhou City,Jiangsu Province,China

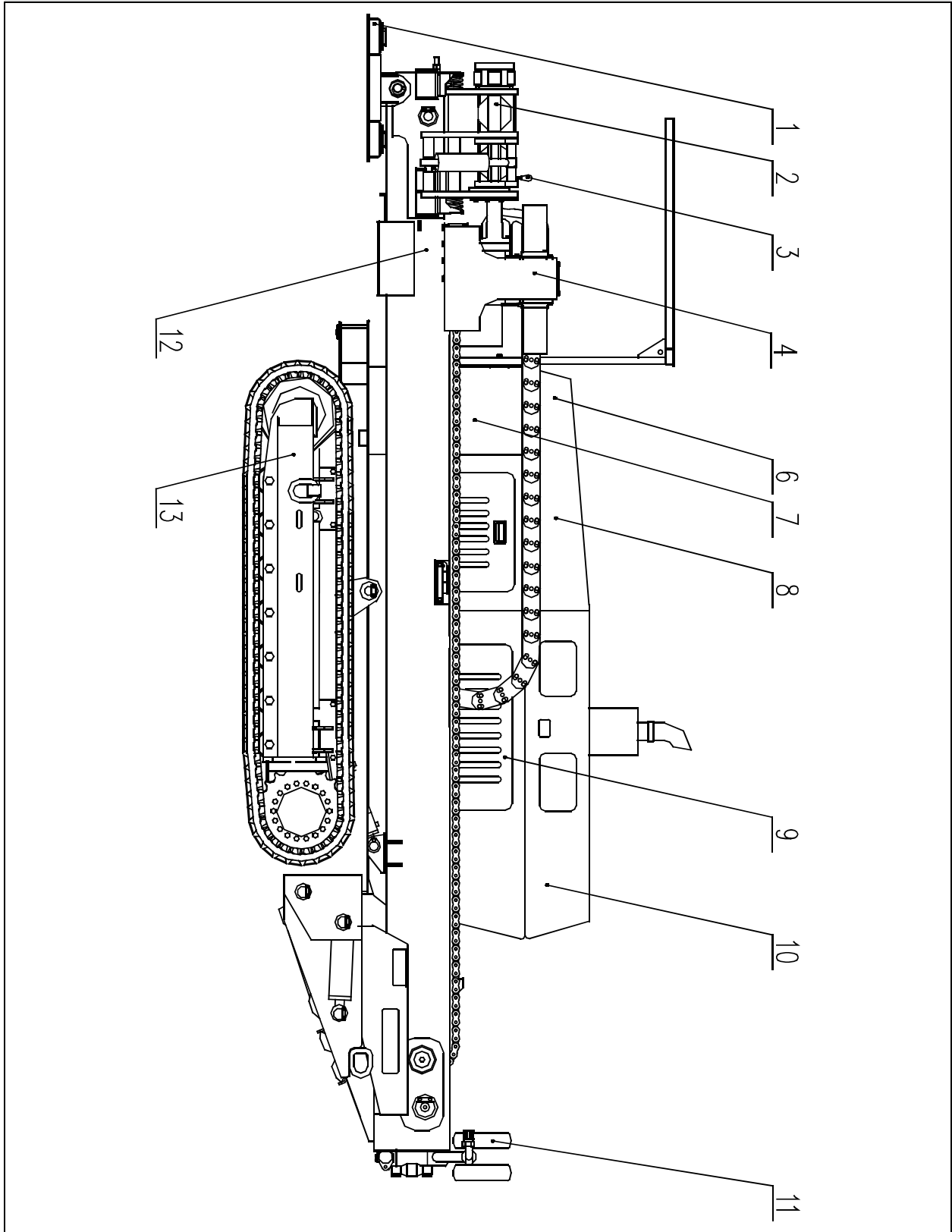
Tel: +86-516-87892612; +86-516-87892620

9/2012 First Edition

Foreword IV



004240000 XZ320水平定向钻机 XZ320 Horizontal Directional Drill

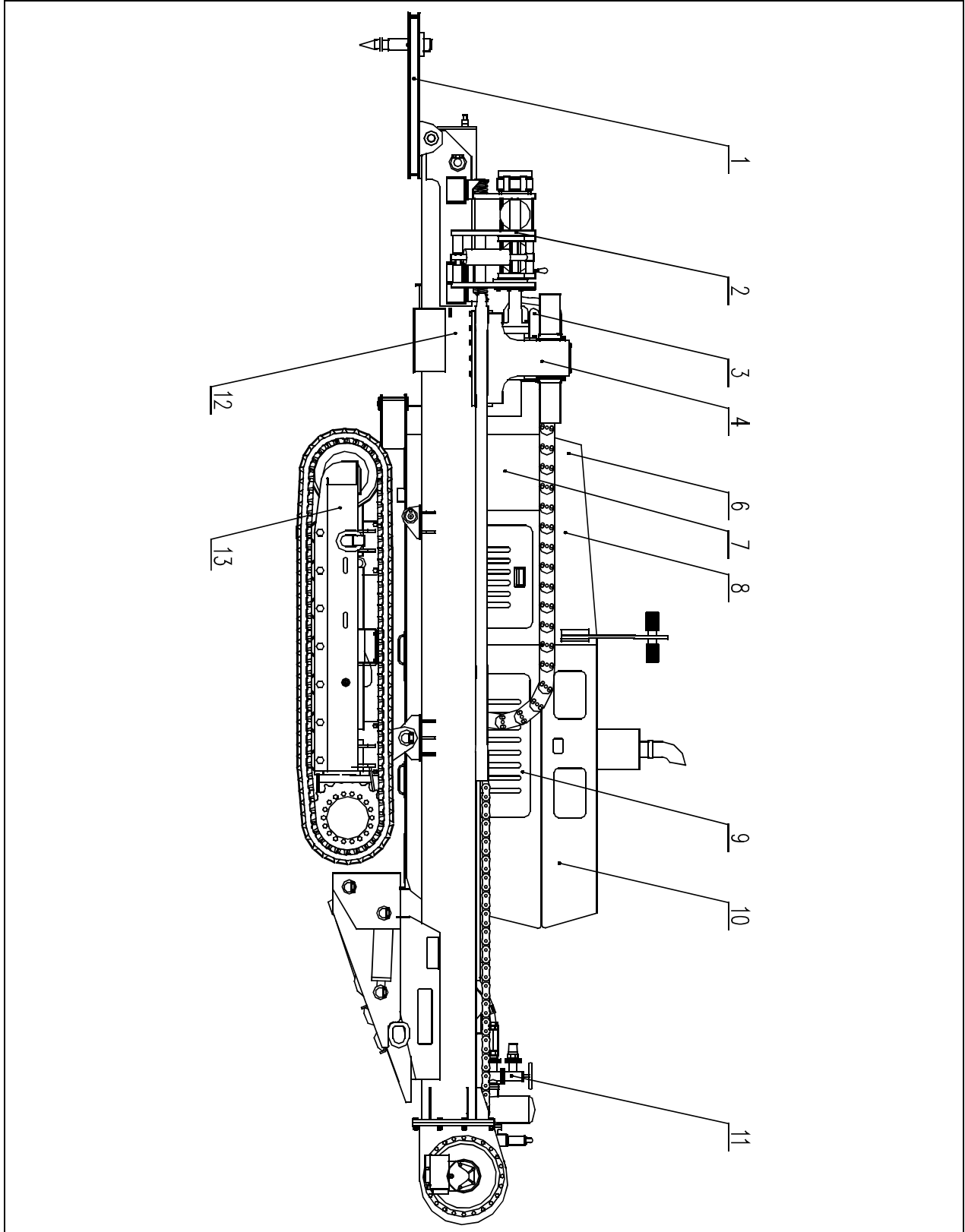


004240000 XZ320水平定向钻机 XZ320 Horizontal Directional Drill

序号 No.	物料代码 Part Number	名称 Part Name	数量 Q'ty	备注 Remark
1	0041606023	地锚	Anchor	1
2	0041605000	虎钳	Clamp	1
3	0041614029	操作台总成	Manipulative Desk	1
4	0041604000	动力头	Ritation Drive	1
6	0042410000	电气控制系统	Electirc System	1
7	0041608000	燃油箱总成	Fuel Tank	1
8	0042412000	液压系统	Hydraulic System	1
9	0042407000	发动机系统	Engine System	1 配 SC8D190G2B1
9	0042407100	发动机系统	Engine System	1 配 6CTA8.3-C215
9	0042407114	发动机系统	Engine System	1 配 6BTAA5.9-C205
10	0041709000	发动机罩总成	Engine Hood&Covers	1
11	0041613000	泥浆泵送系统	Mud System	1
12	0042402000	钻架	Drill Frame	1
13	0041601000	底盘	Track Group	1



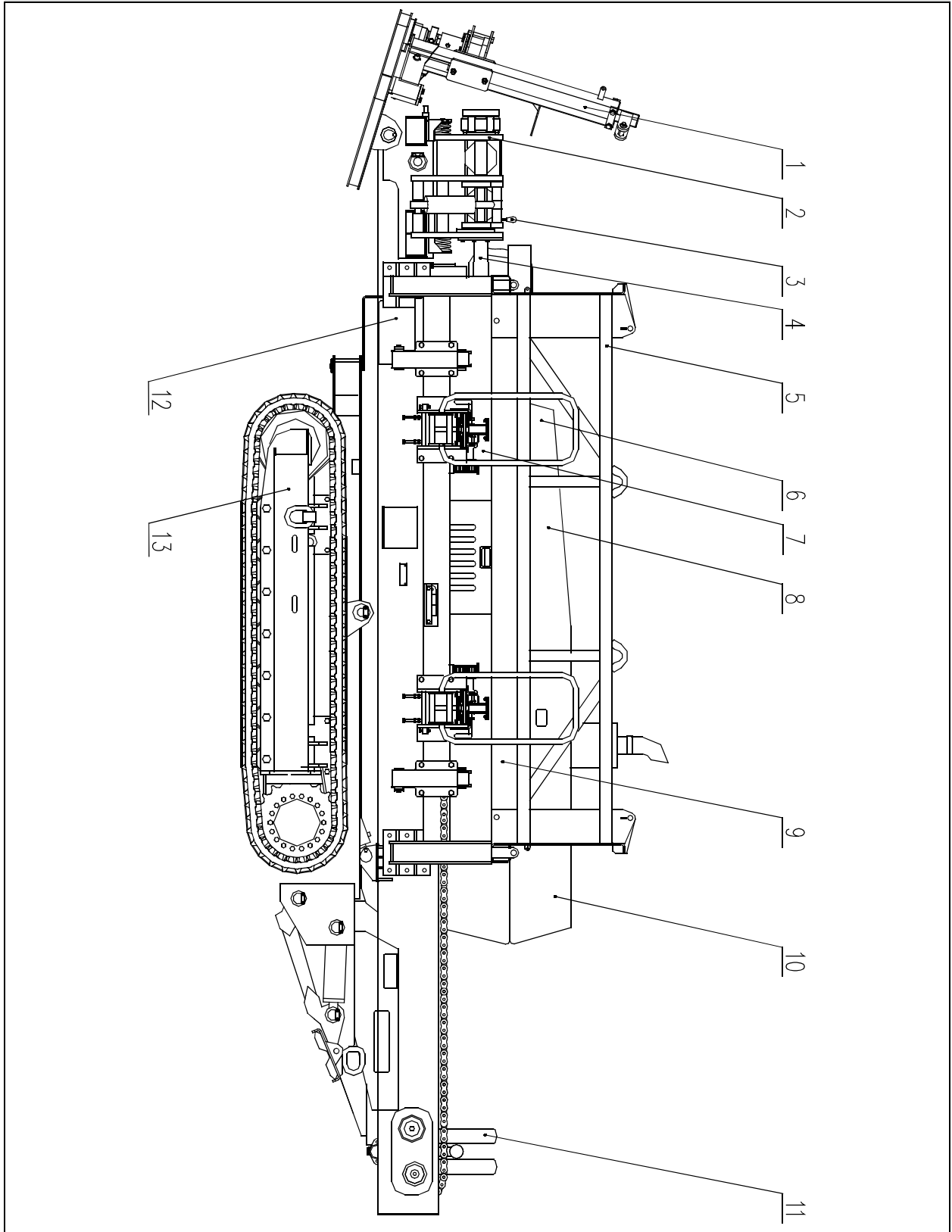
0041800000 XZ320A水平定向钻机 XZ320A Horizontal Directional Drill



0041800000 XZ320A水平定向钻机 XZ320A Horizontal Directional Drill

序号 No.	物料代码 Part Number	名称 Part Name	数量 Q'ty	备注 Remark
1	0041606023	地锚	Anchor	1
2	0041605000	虎钳	Clamp	1
3	0041614029	操作台总成	Manipulative Desk	1
4	0041604000	动力头	Ritation Drive	1
6	0041810000	电气控制系统	Electirc System	1
7	0041608000	燃油箱总成	Fuel Tank	1
8	0041812000	液压系统	Hydraulic System	1
9	0042407000	发动机系统	Engine System	1 配 SC8D190G2B1
9	0042407100	发动机系统	Engine System	1 配 6CTA8.3-C215
9	0042407114	发动机系统	Engine System	1 配 6BTAA5.9-C205
10	0041709000	发动机罩总成	Engine Hood&Covers	1
11	0041613000	泥浆泵送系统	Mud System	1
12	0041802000	钻架	Drill Frame	1
13	0041601000	底盘	Track Group	1

004220000 XZ320B水平定向钻机 XZ320B Horizontal Directional Drill

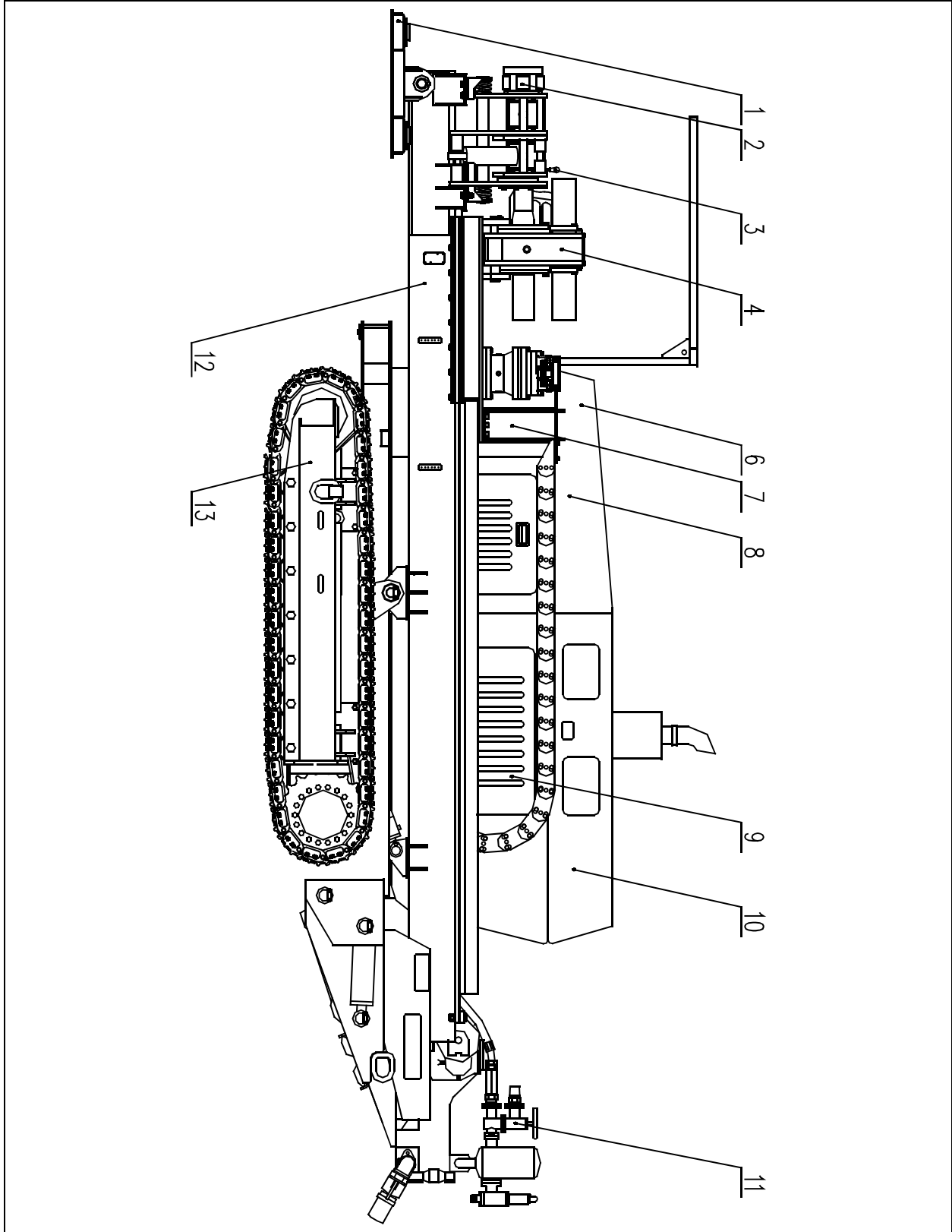


0042200000 XZ320B水平定向钻机 XZ320B Horizontal Directional Drill

序号 No.	物料代码 Part Number	名称 Part Name	数量 Q'ty	备注 Remark
1	0041706000	地锚	Anchor	1
2	0041605000	虎钳	Clamp	1
3	0041614029	操作台总成	Manipulative Desk	1
4	0041604000	动力头	Ritation Drive	1
5	0042203000	钻杆装卸装置	The Handing Device Assembly Of Drilling	1
6	0042210000	电气控制系统	Electirc System	1
7	0041608000	燃油箱总成	Fuel Tank	1
8	0042212000	液压系统	Hydraulic System	1
9	0042407000	发动机系统	Engine System	1 配 SC8D190G2B1
9	0042407100	发动机系统	Engine System	1 配 6CTA8.3-C215
9	0042407114	发动机系统	Engine System	1 配 6BTAA5.9-C205
10	0041709000	发动机罩总成	Engine Hood&Covers	1
11	0041613000	泥浆泵送系统	Mud System	1
12	0041702000	钻架	Drill Frame	1
13	0041601000	底盘	Track Group	1



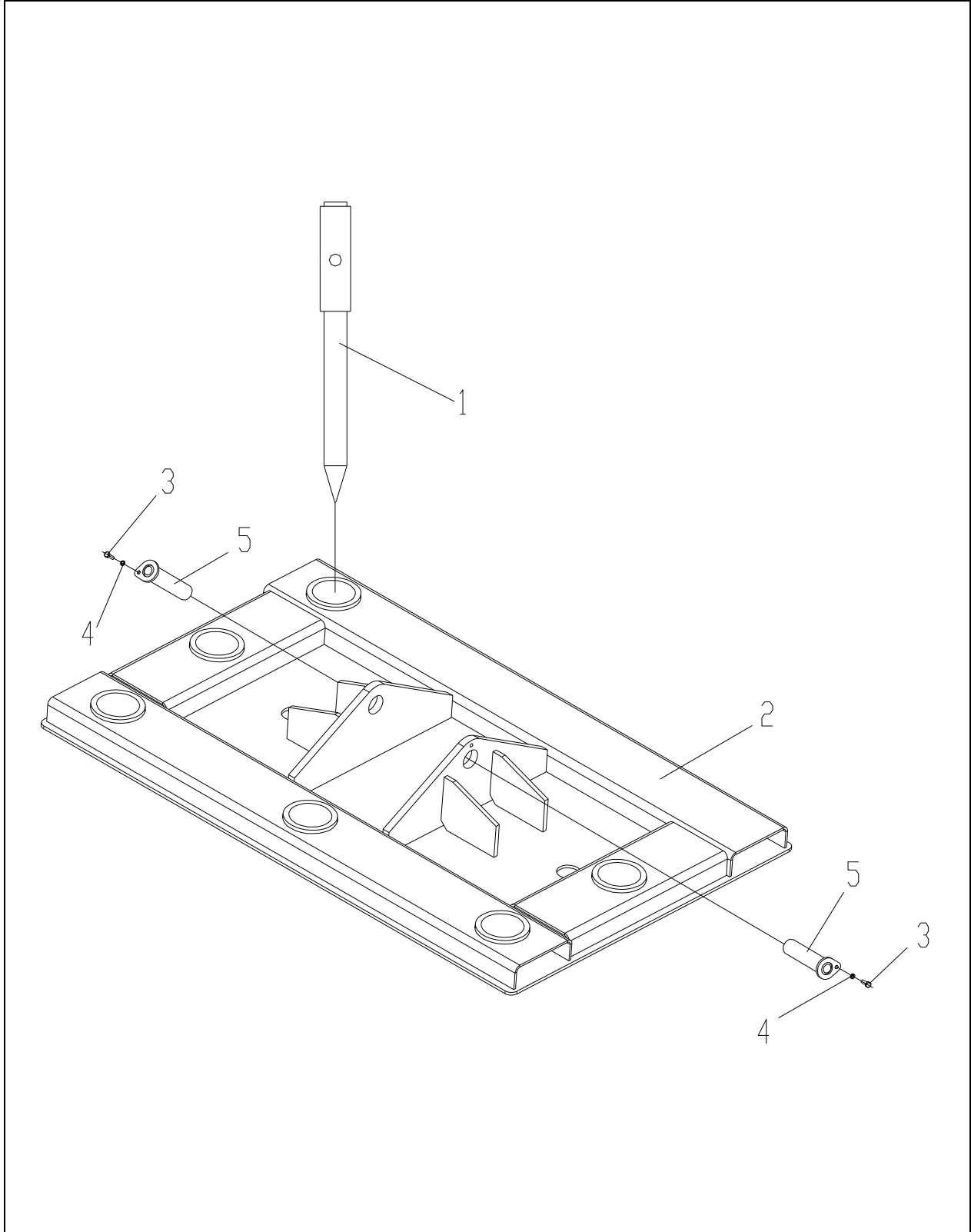
004300000 XZ320D水平定向钻机 XZ320D Horizontal Directional Drill



0043000000 XZ320D水平定向钻机 XZ320D Horizontal Directional Drill

序号 No.	物料代码 Part Number	名称 Part Name	数量 Q'ty	备注 Remark
1	0041606023	地锚 Anchor	1	
2	0041605000	虎钳 Clamp	1	
3	0041614029	操作台总成 Manipulative Desk	1	
4	0043004000	动力头 Rotation Drive	1	
6	0043010000	电气控制系统 Electirc System	1	
7	0041608000	燃油箱总成 Fuel Tank	1	
8	0043012000	液压系统 Hydraulic System	1	
9	0042407000	发动机系统 Engine System	1	
10	0041709000	发动机罩总成 Engine Hood&Covers	1	
11	0041613000	泥浆泵送系统 Mud System	1	
12	0043002000	钻架 Drill Frame	1	
13	0041601000	底盘 Track Group	1	

0041606023 地锚 Anchor

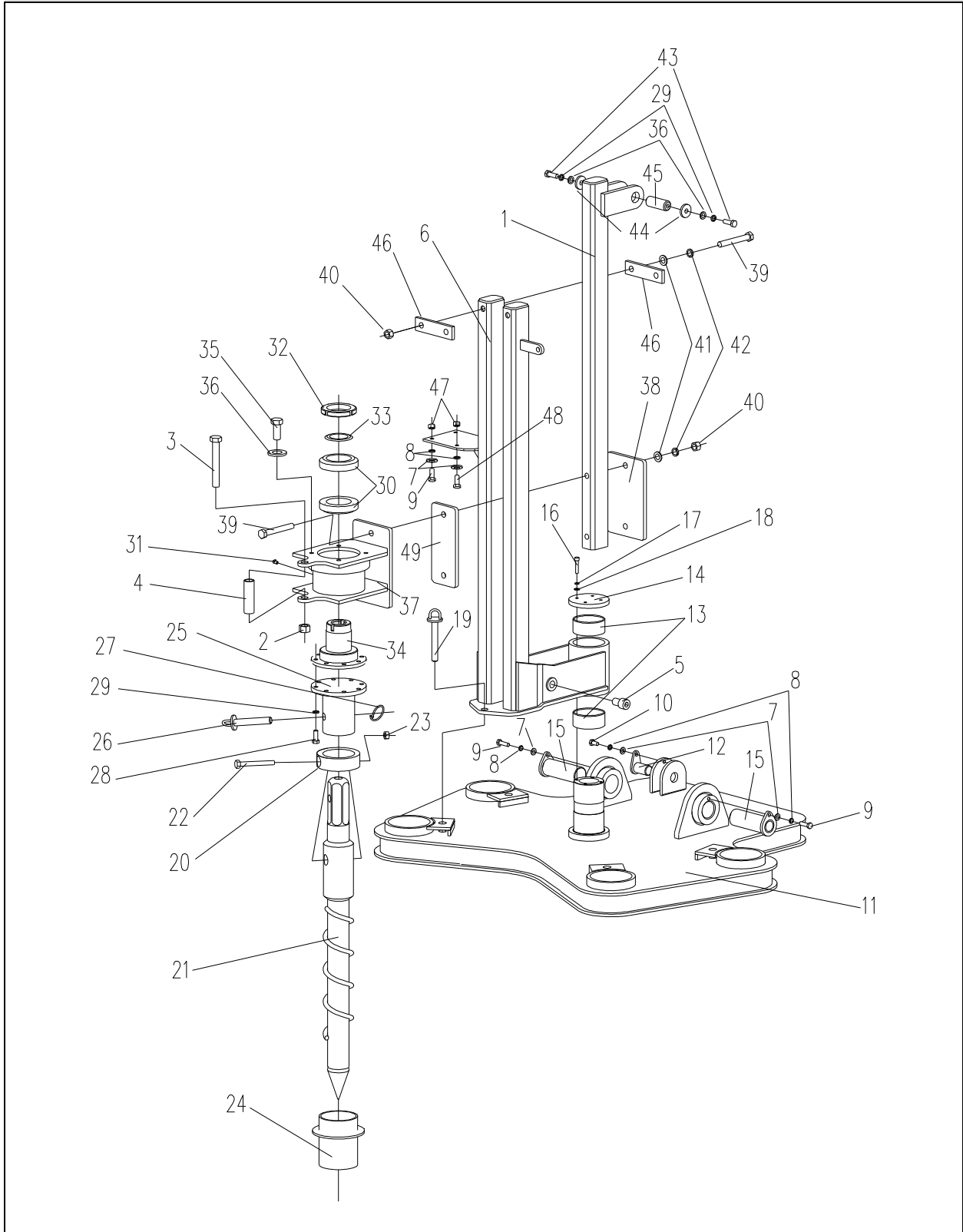


0041606023 地锚 Anchor

序号 No.	物料代码 Part Number	名称 Part Name	数量 Q'ty	备注 Remark
1	0041606041	锚杆 Staff	4	
2	0041606024	锚固座 Anchor	1	
3	104000077	螺栓 M10×20 Bolt	2	GB/T5783
4	104040008	垫圈 10 Washer	2	GB/T93
5	0041606001	轴体 Axe	2	

注：XZ320、XZ320A、XZ320D 水平定向钻机地锚备件图册。

0041706000 地锚 Anchor

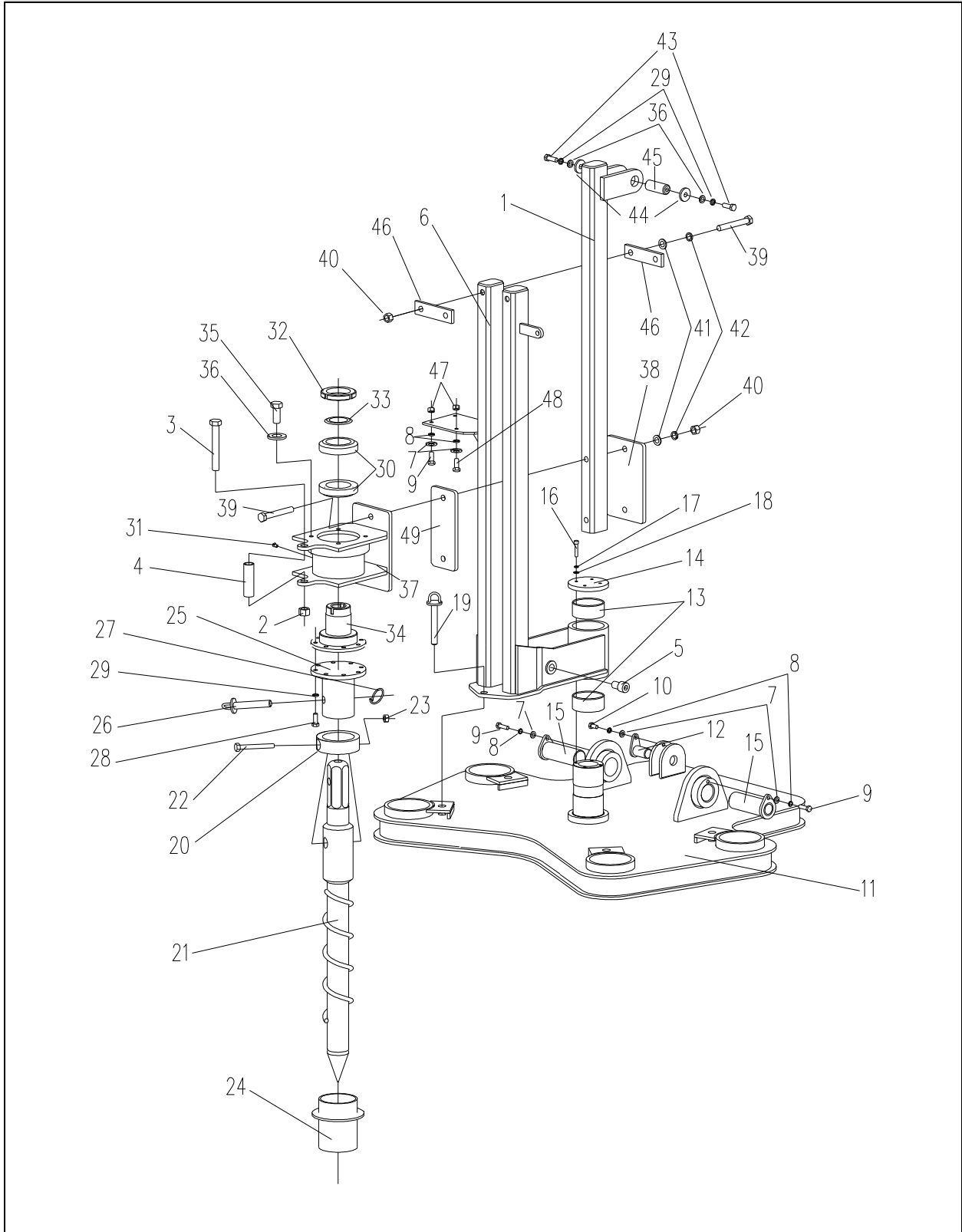


0041706000 地锚 Anchor

序号 No.	物料代码 Part Number	名称 Part Name	数量 Q'ty	备注 Remark
1	41706001	升降架 Elevator Frame	1	
2	104030018	螺母 M20 Nut	1	GB/T6182
3	104000110	螺栓 M20×140 Bolt	1	GB/T5783
4	4110472	手柄 Handle	1	
5	104020192	螺钉 M20×30 Bolt	2	GB/T70.1
6	41706005	旋转架 Circumvolve Frame	1	
7	104040030	垫圈 10 Washer	6	GB/T97.1
8	104040008	垫圈 10 Washer	6	GB/T93
9	104000074	螺栓 M10×35 Bolt	4	GB/T5783
10	104000077	螺栓 M10×20 Bolt	2	GB/T5783
11	41706014	托架 Tray	1	
12	41606019	轴体 Axes	1	
13	105000018	自润滑轴承 Bearing	2	
14	4110119	挡板 Baffle	1	
15	41706019	轴体 Axes	2	
16	104020101	螺钉 M8×40 Bolt	4	GB/T70.1
17	104040007	垫圈 8 Washer	4	GB/T97.1
18	104040081	垫圈 8 Washer	4	GB/T93
19	4110123	销 Dowel	1	
20	4100412	环盘 Circlewise Plate	1	
21	4110500	钻杆 Drill Pipe	1	
22	104000389	螺栓 M12×110 Bolt	1	GB/T5783
23	104030160	螺母 M12 Nut	1	GB/T6182
24	41106002	防土罩 Dustproof Cover	1	
25	4110502	驱动套 Drive Cover	1	
26	4110503	销轴 Axes	1	
27	4100286	开口销 Hatch Pin	1	
28	104000121	螺栓 M12×30 Bolt	8	GB/T5783
29	104040005	垫圈 12 Washer	10	GB/T93
30	105010119	轴承 32015 Bearing	2	GB/T297

注：XZ320B 水平定向钻机地锚备件图册。

0041706000 地锚 Anchor

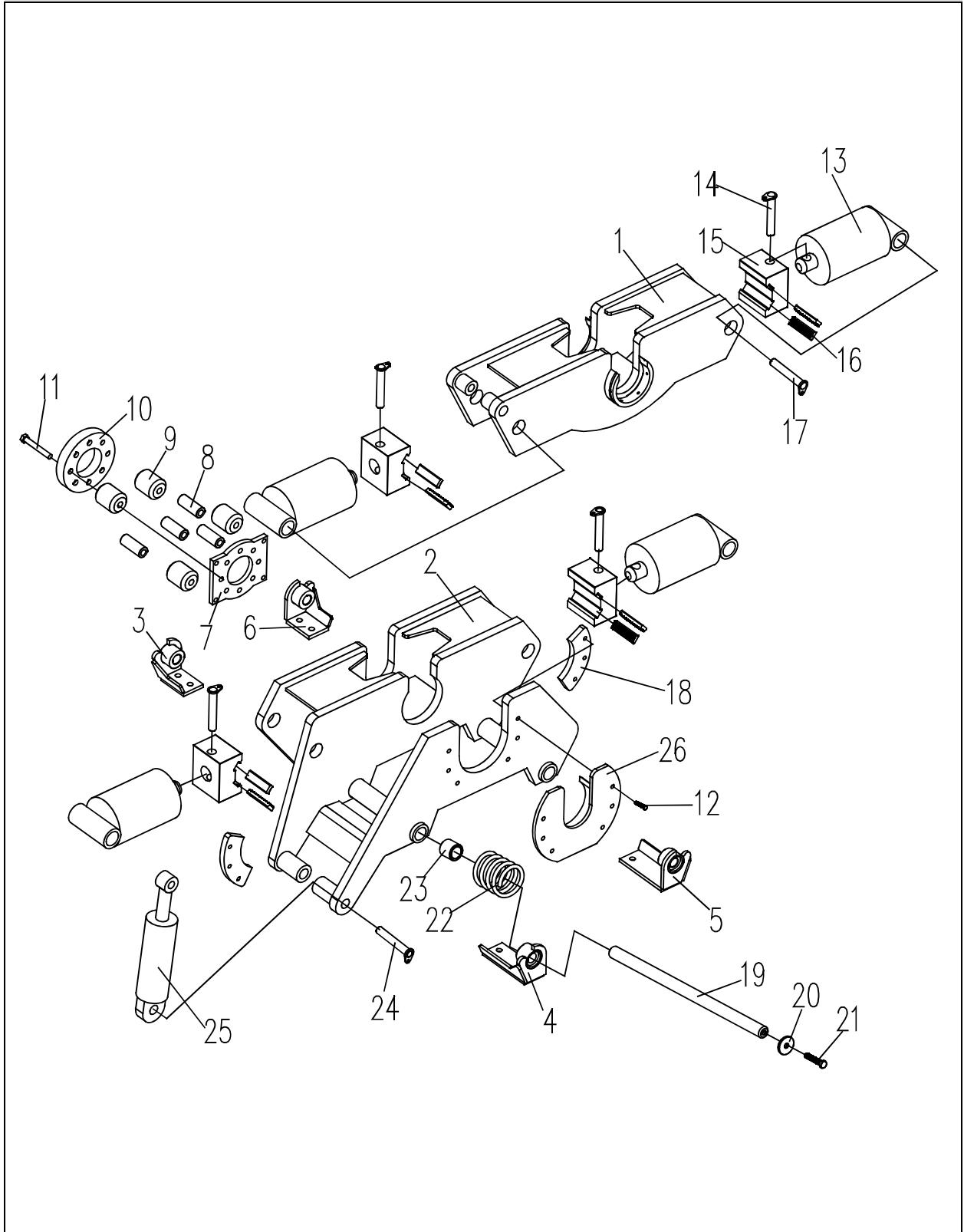


0041706000 地锚 Anchor

序号 No.	物料代码 Part Number	名称 Part Name	数量 Q'ty	备注 Remark
31	108000018	油杯 M8×1 Oil Cup	1	JB/T7940.1
32	104030213	螺母 M72×2 Nut	1	GB/T6182
33	104040156	垫圈 72 Washer	1	GB/T858
34	4110501	法兰盘 Flange Tray	1	
35	104000247	螺栓 M12×50 Bolt	4	GB/T5783
36	104040053	垫圈 12 Washer	4	GB/T97.1
37	41706022	支持架 Support Frame	1	
38	41706025	后支持板 Support Frame	1	
39	104000048	螺栓 M16×120 Bolt	4	GB/T5783
40	104030131	螺母 M16 Nut	4	GB/T6182
41	104040058	垫圈 16 Washer	4	GB/T97.1
42	104040004	垫圈 16 Washer	4	GB/T93
43	104000078	螺栓 M12×35 Bolt	2	GB/T5783
44	41706026	压板 Press Boart	2	
45	41706027	轴 Axes	1	
46	41706028	压板 Press Boart	2	
47	104030014	螺母 M10 Nut	3	GB/T6182
48	104000600	螺栓 M10×1.25×30 Bolt	2	GB/T5786
49	41706018	隔离板 Board	2	

注：XZ320B 水平定向钻机地锚备件图册。

0041605000 虎钳 Clamp

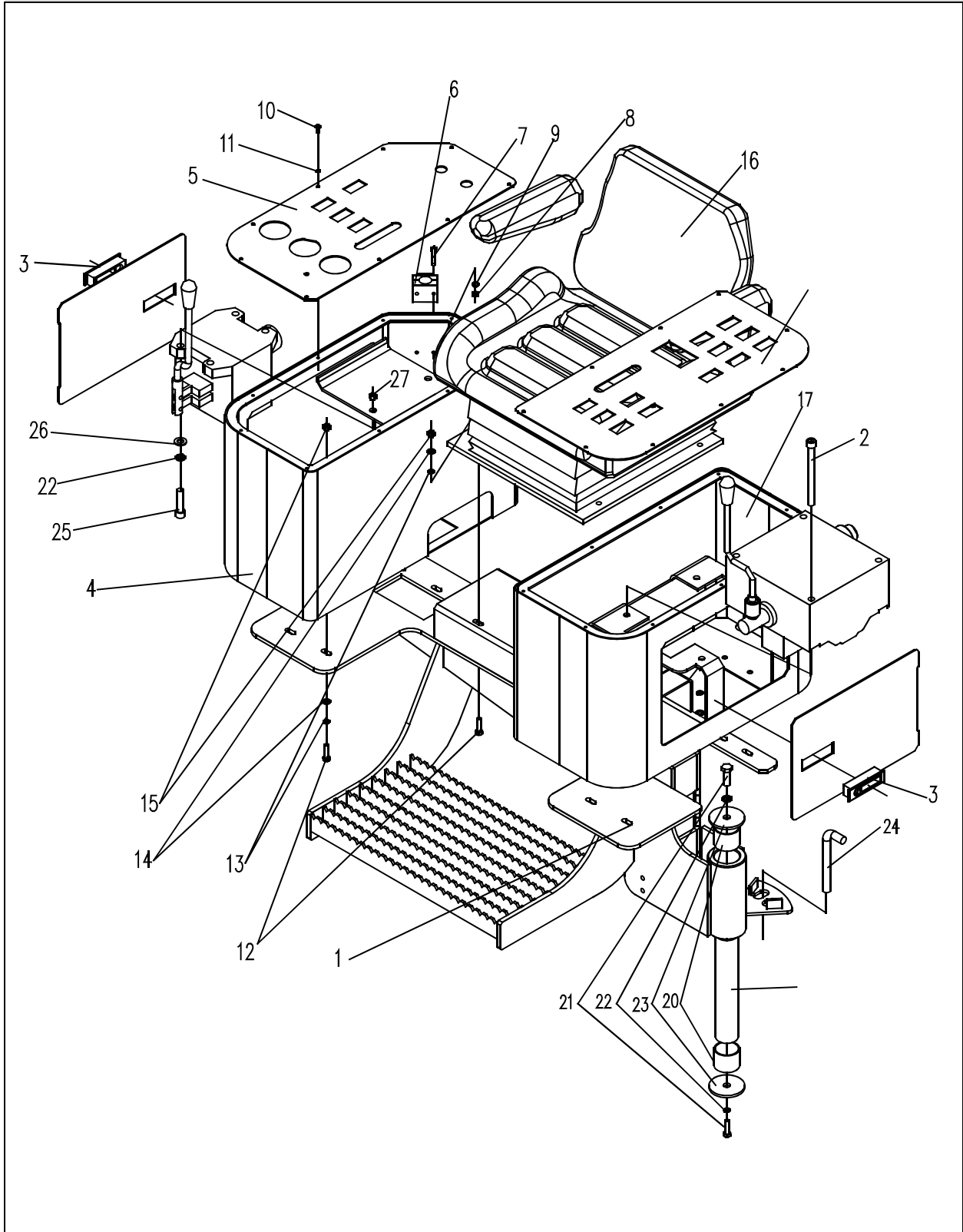


0041605000 虎钳 Clamp

序号 No.	物料代码 Part Number	名称 Part Name	数量 Q'ty	备注 Remark
1	0041605002	上虎钳体 Clamp	1	
2	0041605022	下虎钳体 Clamp	1	
3	0041305094	支座（一） Bracket	1	
4	0041305095	支座（二） Bracket	1	
5	0041305097	支座（四） Bracket	1	
6	0041305096	支座（三） Bracket	1	
7	0041305081	连接板 Connect Plank	1	
8	0041305084	管 Pipe	6	
9	0041305083	滚轮 Idler Wheel	6	
10	0041305082	挡板 Baffle	1	
11	0041305085	螺栓 Bolt	6	
12	104000121	螺栓 M12×30 Bolt	6	GB/T5783
13	0041612035	油缸 Cylinder	4	
14	0041605064	销轴 Pin	4	
15	0041605010	保持块 Holding Block	4	
16	0041605039	虎牙 Tooth	8	
17	0041605063	销轴 Pin	4	
18	0041605061	板 Plank	2	
19	0041605060	轴 Shaft	2	
20	0041005011	垫片 Shim	4	
21	104000345	螺栓 M12×60 Bolt	4	GB/T5782
22	110020011	弹簧 YA10×85×110 Spring	4	GB/T2089
23	0041605059	轴套 Bushing	4	
24	0041605062	销轴 Pin	1	
25	101000187	油缸 Cylinder	1	
26	0041605058	支架 Bracket	1	

注：XZ320、XZ320A、XZ320B、XZ320D水平定向钻机虎钳备件图册。

0041614029 操作台总成 Manipulative Desk



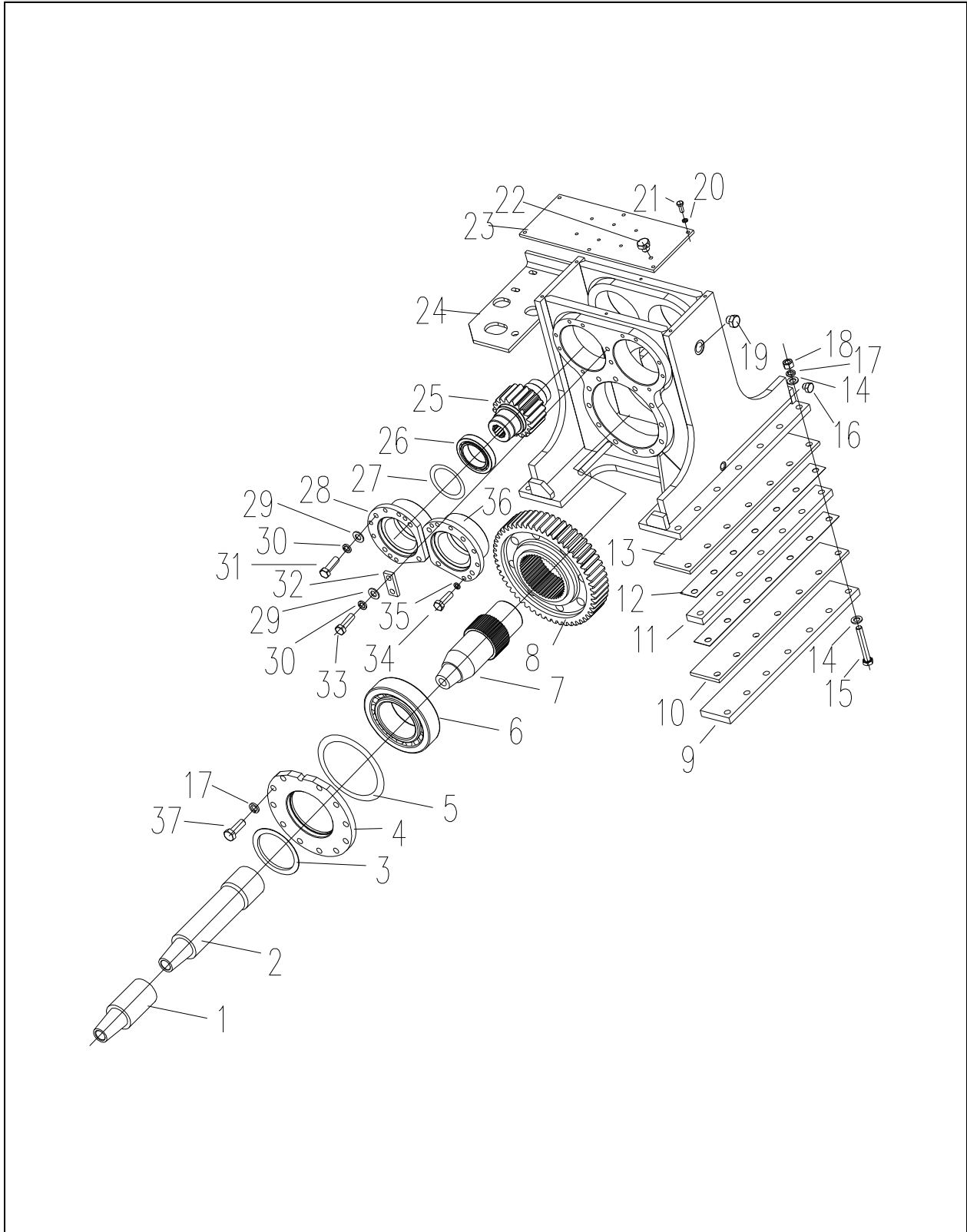


0041614029 操作台总成 Manipulative Desk

序号 No.	物料代码 Part Number	名称 Part Name	数量 Q'ty	备注 Remark
1	0041614001	操作台支架	1	
2	104020330	螺钉 M12×140	4	GB/T70.1
3	109020070	可调控杠杆锁	2	
4	0041614006	右箱体	1	
5	0041614034	右面板	1	
6	101010259	管夹	2	
7	104000387	螺栓 M6×50	4	GB/T5783
8	104040009	垫圈 6	4	GB/T93
9	104030065	螺母 M6	4	GB/T6170
10	104020012	螺钉 M5×12	18	GB/T818
11	104040070	垫圈 5	18	GB/T93
12	104000086	螺栓 M8×30	12	GB/T5783
13	104040007	垫圈 8	12	GB/T93
14	104040081	垫圈 8	12	GB/T97.1
15	104030024	螺母 M8	12	GB/T6170
16	111020051	座椅总成	1	
17	0041614012	左箱体	1	
18	0041614016	左面板	1	
19	004140035	联接轴	1	
20	105000022	自润滑轴承	2	
21	104000078	螺栓 M12×35	2	GB/T5783
22	104040005	垫圈 12	2	GB/T93
23	004100384	挡片	2	
24	004100381	插销	1	
25	104020154	螺钉 M12×50	4	GB/T70.1
26	104040053	垫圈 12	4	GB/T97.1
27	104030162	螺母 12	4	GB/T6170

注：XZ320、XZ320A、XZ320B、XZ320D水平定向钻机操作台备件图册。

0041604000 动力头总成 The Power Unit



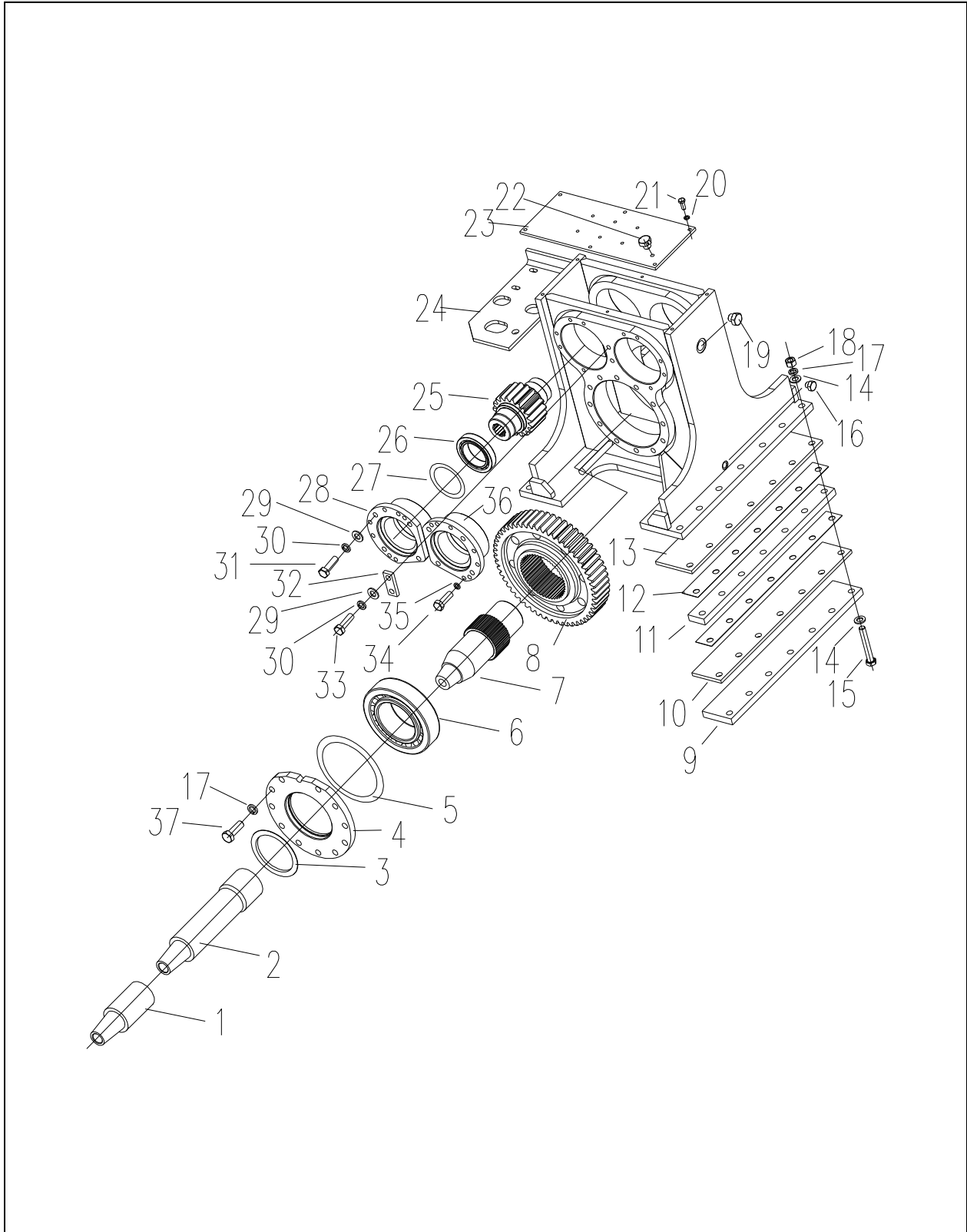
0041604000 动力头总成 The Power Unit

序号 No.	物料代码 Part Number	名称 Part Name	数量 Q'ty	备注 Remark
1	0041304001	短接头	1	
2	0043004025	短接头	1	
3	101030082	油封	2	AD4346A0
4	0041604026	端盖 3	2	
5	004130111	调整垫	4	
6	105010068	圆锥滚子轴承	2	32224
7	0043004024	花键轴	1	
8	0041604014	大齿轮	1	
9	0041604022	下垫板	2	
10	0041604023	塑料滑板	4	
11	0041604024	中滑板	2	
12	0041604025	薄垫板	12	
13	0041604031	上塑料滑板	2	
14	104040058	垫圈 16	28	GB/T97.1
15	104000796	螺栓 M16×110	14	GB/T5782
16	101030197	油口堵塞	1	DTM16×1.5ED
17	104040004	垫圈 16	44	GB/T93
18	104030134	螺母 M16	14	GB/T6170
19	108030010	油标 A20	1	
20	104040007	垫圈 8	6	GB/T93
21	104000091	螺栓 M8×20	6	GB/T5783
22	0041504046	简单通气器	1	
23	0041604015	盖板焊接体	1	
24	0041604004	箱体	1	
25	0041604027	小齿轮	2	
26	105010119	轴承 32015	4	GB/T297

注：XZ320、XZ320A、XZ320B 水平定向钻机动力头备件图册。



0041604000 动力头总成 The Power Unit

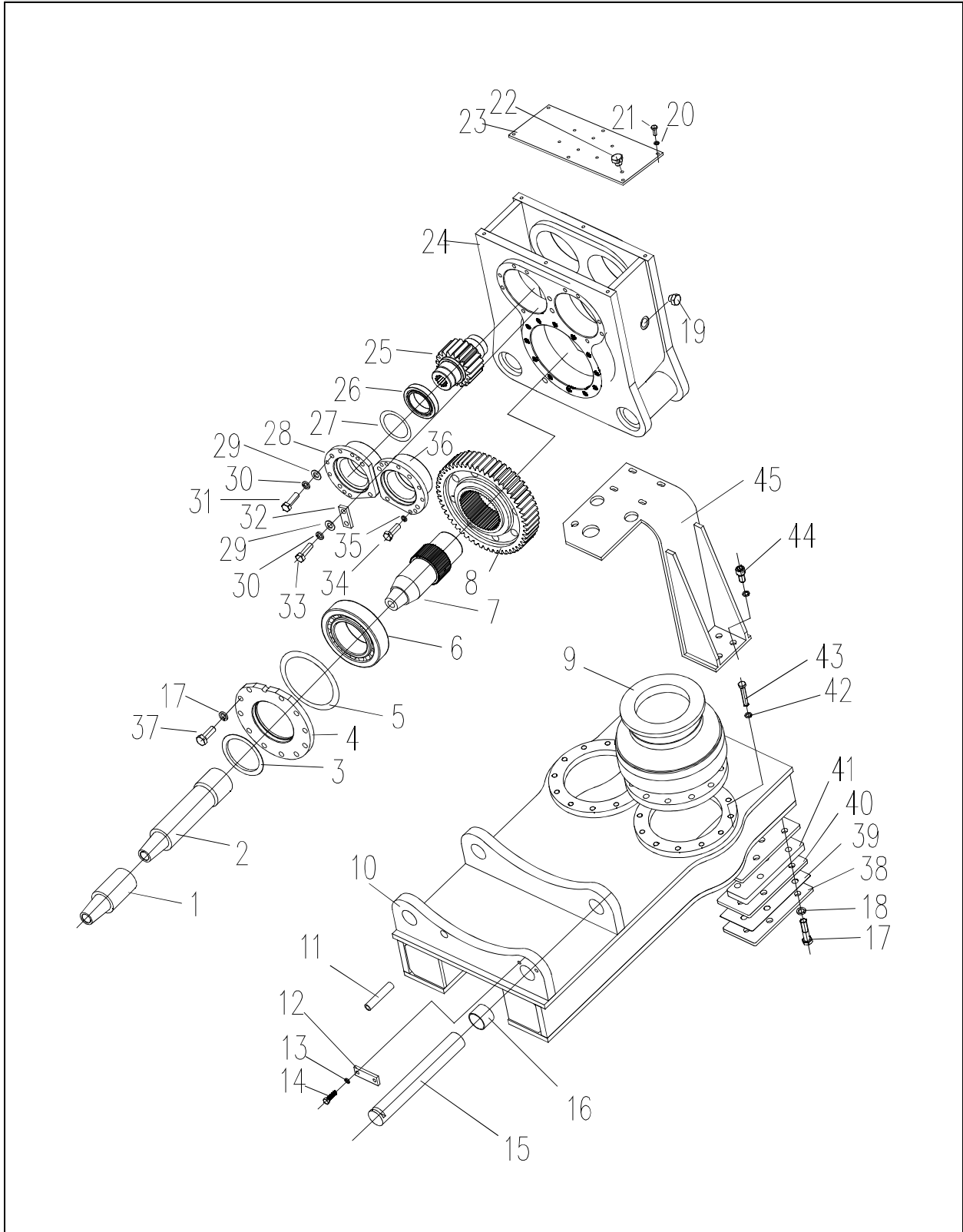


0041604000 动力头总成 The Power Unit

序号 No.	物料代码 Part Number	名称 Part Name	数量 Q'ty	备注 Remark
27	004140081	调整垫 Pad Sakamoto	8	
28	0041604028	端盖 1 Cover Plate	2	
29	104040082	垫圈 14 Washer	20	GB/T97.1
30	104050013	垫圈 14 Washer	20	GB/T93
31	104000225	螺栓 M14×40 Bolt	16	GB/T5783
32	0041604029	压板 Sakamoto	2	
33	104000306	螺栓 M14×45 Bolt	4	GB/T5783
34	104000074	螺栓 M10×35 Bolt	20	GB/T5783
35	104040008	垫圈 10 Washer	20	GB/T93
36	0041604030	端盖 2 Cover Plate	2	
37	104000630	螺栓 M16×45 Bolt	30	GB/T5783

注：XZ320、XZ320A、XZ320B 水平定向钻机动力头备件图册。

0043004000 动力头 The Power Unit

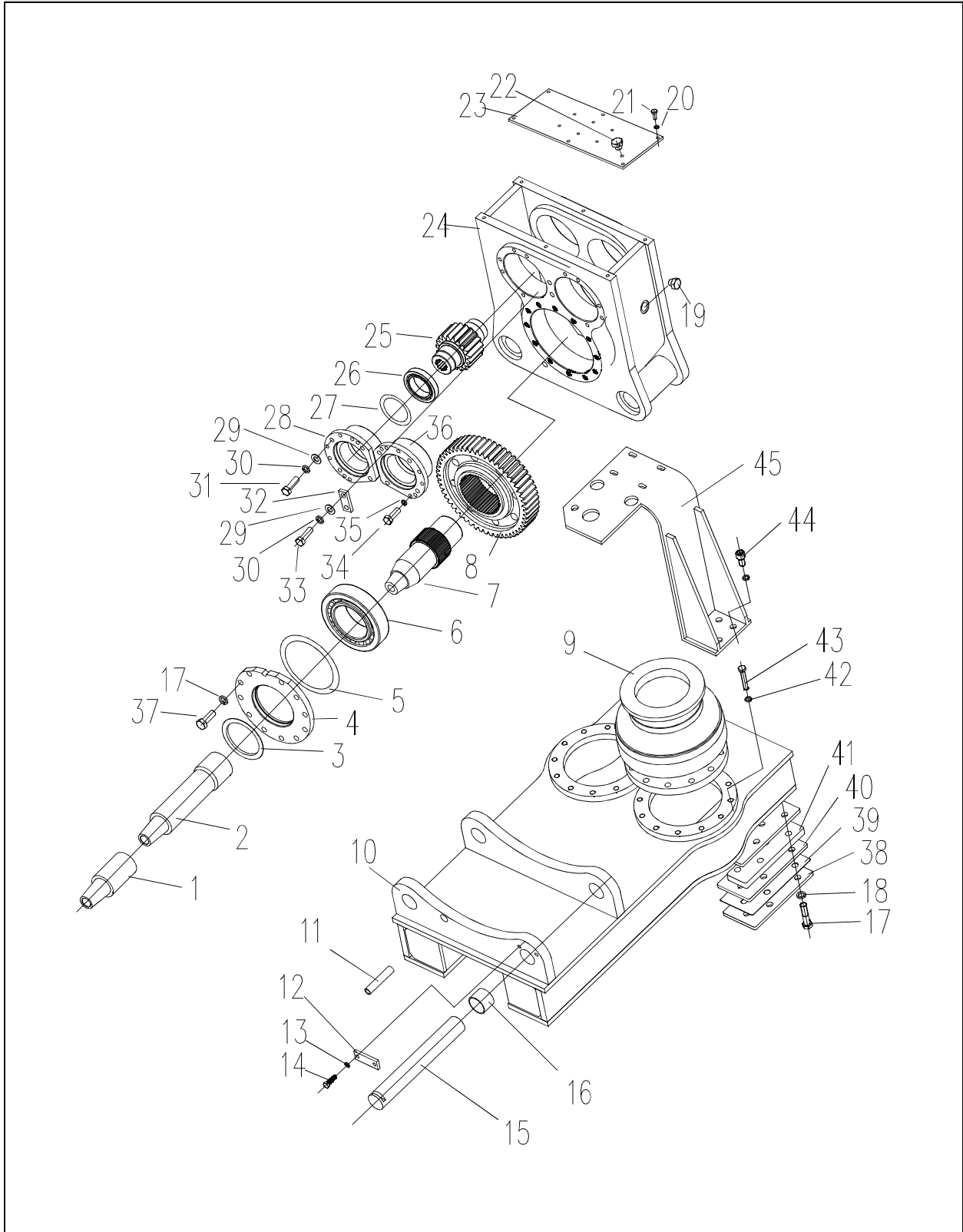


0043004000 动力头 The Power Unit

序号 No.	物料代码 Part Number	名称 Part Name	数量 Q'ty	备注 Remark
1	0041304001	短接头	1	
2	0043004025	短接头	1	
3	101030082	油封	2	AD4346A0
4	0041604026	端盖 3	2	
5	004130111	调整垫	4	
6	105010068	圆锥滚子轴承	2	32224
7	0043004024	花键轴	1	
8	0041604014	大齿轮	1	
9	103021249	减速机	2	MN2E281C1G12.5-6K195
10	0043004006	推拉箱体	1	
11	0042504031	放油管	1	
12	0042504023	挡板	2	
13	104040008	垫圈 10	4	
14	104020009	螺钉 M10×25	4	GB/T70.1
15	0043004015	销轴	2	
16	105000023	自润滑轴承	4	SF-15040
17	104000054	螺栓 M16×80	18	GB/T5782
18	104040004	垫圈 16	18	GB/T93
19	108030010	油标 A20	1	
20	104040007	垫圈 8	6	GB/T93
21	104000091	螺栓 M8×20	6	GB/T5783
22	0041504046	简单通气器	1	
23	0041604015	盖板焊接体	1	
24	0041604004	箱体	1	
25	0041604027	小齿轮	2	
26	105010119	轴承 32015	4	GB/T297

注：XZ320D 水平定向钻机动力头备件图册。

0043004000 动力头 The Power Unit

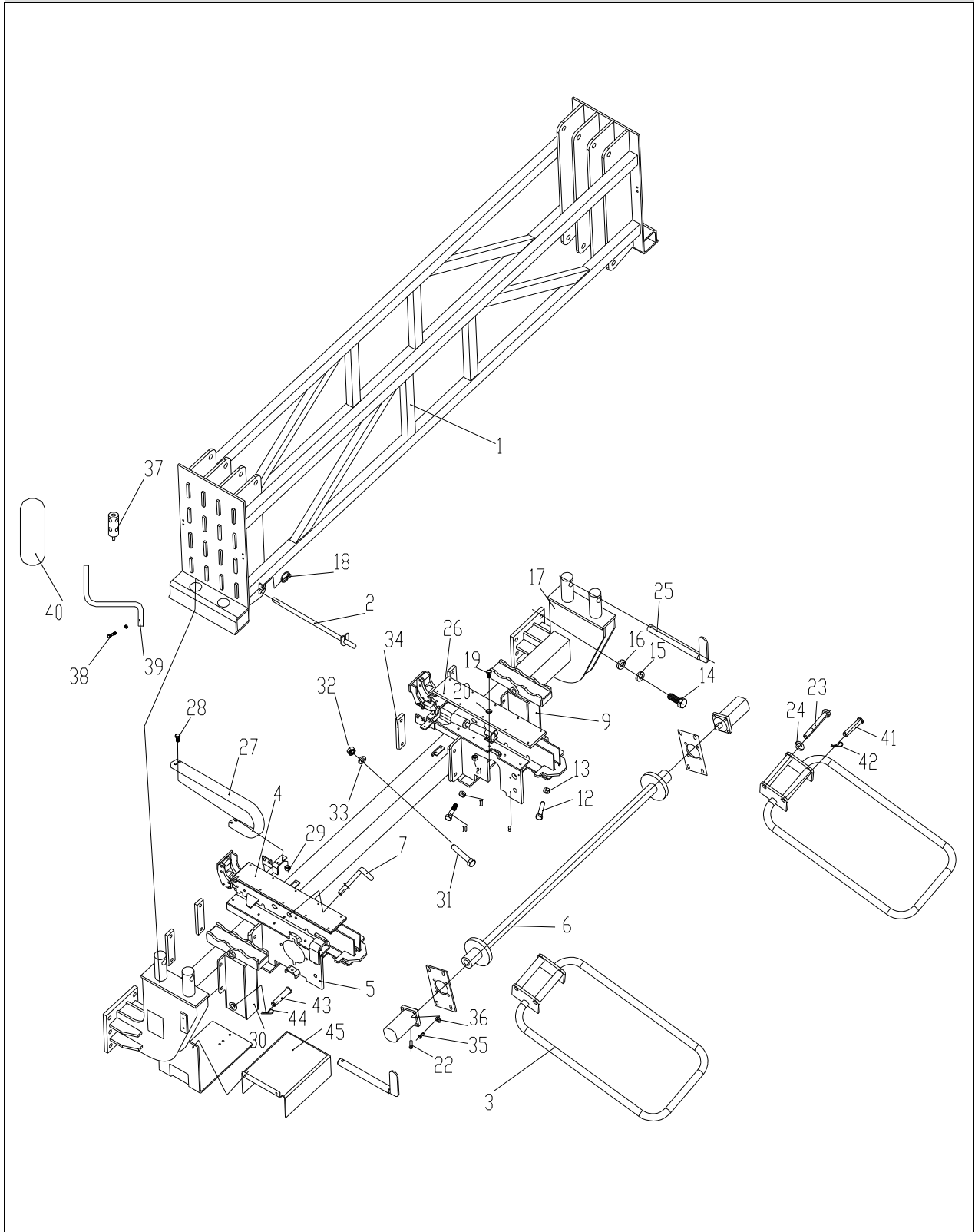


0043004000 动力头 The Power Unit

序号 No.	物料代码 Part Number	名称 Part Name	数量 Q'ty	备注 Remark
27	004140081	调整垫 Pad Sakamoto	8	
28	0041604028	端盖 1 Cover Plate	2	
29	104040082	垫圈 14 Washer	20	GB/T97.1
30	104050013	垫圈 14 Washer	20	GB/T93
31	104000225	螺栓 M14×40 Bolt	16	GB/T5783
32	0041604029	压板 Sakamoto	2	
33	104000306	螺栓 M14×45 Bolt	4	GB/T5783
34	104000074	螺栓 M10×35 Bolt	20	GB/T5783
35	104040008	垫圈 10 Washer	20	GB/T93
36	0041604030	端盖 2 Cover Plate	2	
37	104000630	螺栓 M16×45 Bolt	30	GB/T5783
38	0043004019	下滑板 Plate	4	
39	0043004018	调整板 Plate	4	
40	0043004016	塑料滑板 Plate	4	
41	0043004017	中滑板 Plate	4	
42	104040005	垫圈 12 Washer		GB/T93
43	104000557	螺栓 M12×70 Bolt		GB/T5783
44	104020074	螺钉 M16×35 Bolt	6	GB/T70.1
45	0043004020	支架 Stand	1	

注：XZ320D 水平定向钻机动力头备件图册。

0042203000 钻杆装卸装置 The Handing Device Assembly Of Drilling Rod

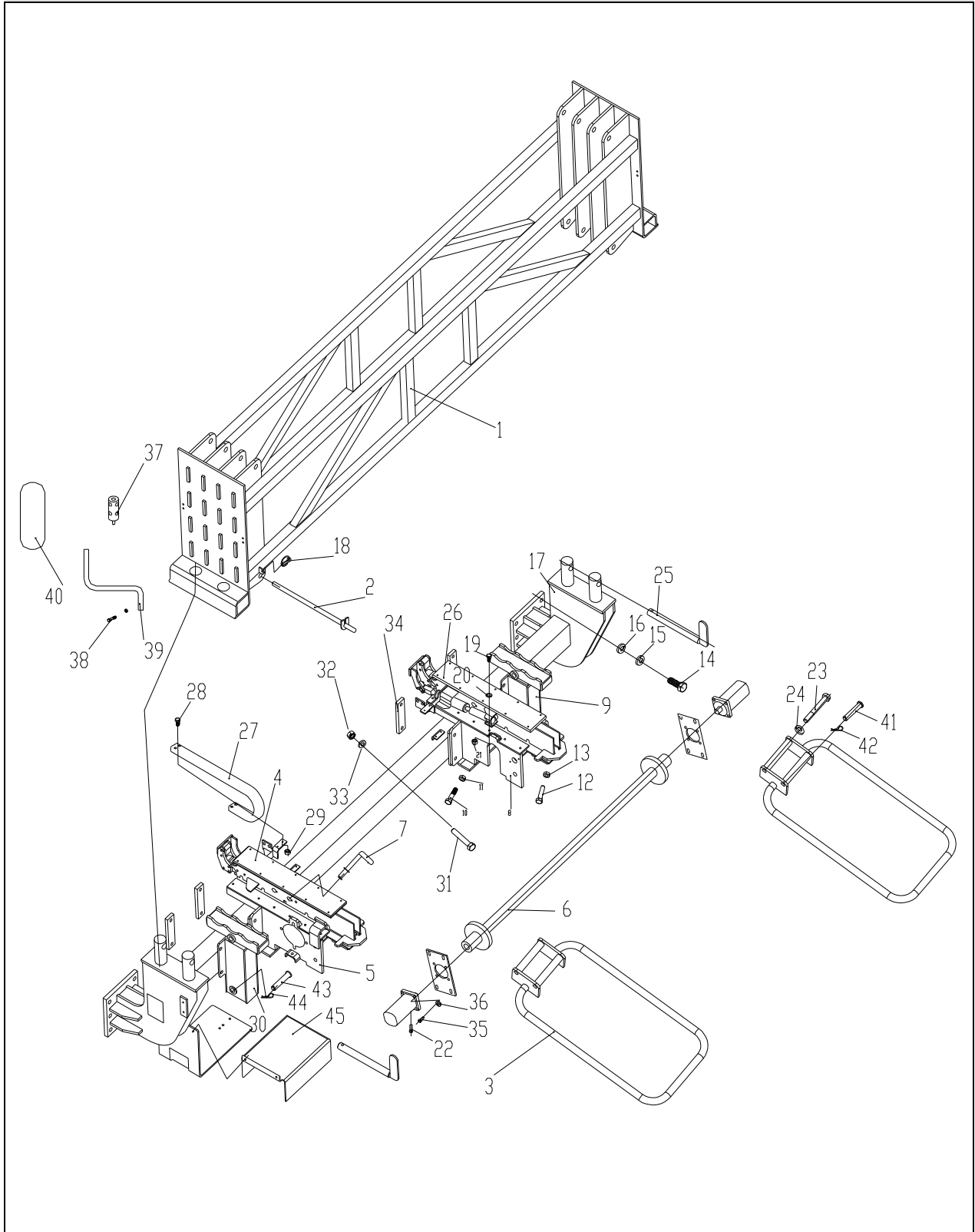


0042203000 钻杆装卸装置 The Handing Device Assembly Of Drilling Rod

序号 No.	物料代码 Part Number	名称 Part Name	数量 Q'ty	备注 Remark
1	42203001	钻杆箱	1	
2	4130494	钻杆箱销	2	
3	41303029	护栏	2	
4	42203007	前梭臂	1	
5	41303005	前梭臂支撑	1	
6	41303006	齿轮轴	1	
7	4130096	挡销	2	
8	4130097	后梭臂支撑	1	
9	42203018	顶起装置	2	
10	104000294	螺栓M12×60	4	GB/T5783
11	104030012	螺母M12	10	GB/T6170
12	104000081	螺栓M10×60	2	GB/T5783
13	104030014	螺母M10	4	GB/T6170
14	104000092	螺栓M20×80	12	GB/T5783
15	104040006	垫圈20	12	GB/T93
16	140040027	垫圈20	12	GB/T97.1
17	42203022	下支架	1	
18	4100311	弹性销	6	
19	104000486	螺栓M8×45	24	GB/T5782
20	104030126	螺母M8	26	GB/T6182
21	104040081	垫圈8	26	GB/T97.1
22	104020085	螺钉M5×16	2	GB/T79
23	4120071	销	2	
24	104040006	垫圈20	2	GB/T93
25	42203033	钻杆箱固定销	2	
26	42203036	后梭臂	1	
27	103060023	拖链	2	GB/T5782
28	104000482	螺栓M4×40	8	GB/T6170
29	104030113	螺母M4	8	

注：XZ320B水平定向钻机钻杆装卸装置备件图册。

0042203000 钻杆装卸装置 The Handing Device Assembly Of Drilling Rod

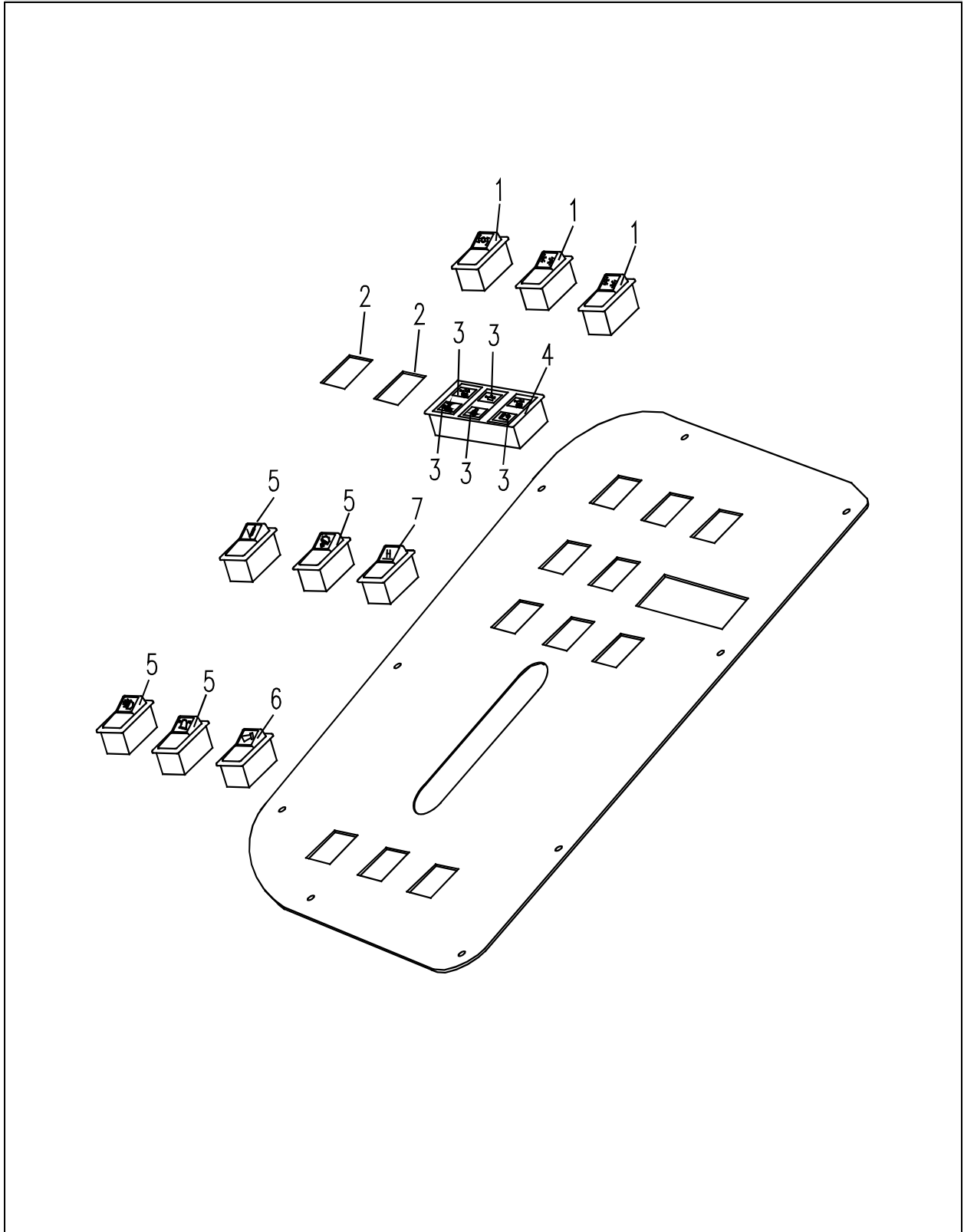


0042203000 钻杆装卸装置 The Handing Device Assembly Of Drilling Rod

序号 No.	物料代码 Part Number	名称 Part Name	数量 Q'ty	备注 Remark
30	4130082	支座 Base	2	GB/T5782
31	104000484	螺栓M16×160 Bolt	16	GB/T6170
32	104030087	螺母M16 Nut	16	GB/T97.1
33	104040058	垫圈16 Washer	16	
34	4130088	板 Board	8	GB/T5783
35	104000492	螺栓M12×55 Bolt	8	GB/T6182
36	104030127	螺母M12 Nut	8	
37	41303023	灯座 Lamp Holder	1	GB/T5783
38	104000130	螺栓M8×25 Bolt	2	
39	41303050	后视镜支柱 Stanchion Reaview	1	WF85Z
40	111020050	后视镜 Mirror	1	
41	41303024	销 Rearview Mirror	2	
42	4100286	开口销 Cover	2	
43	42203037	销轴 Cover	4	GB/T91
44	104070021	开口销5×40 Cover	4	
45	42203038	虎钳阀罩板 Cover Board	1	

注：XZ320B水平定向钻机钻杆装卸装置备件图册。

0041810002 左仪表板总成 Left Control Panel

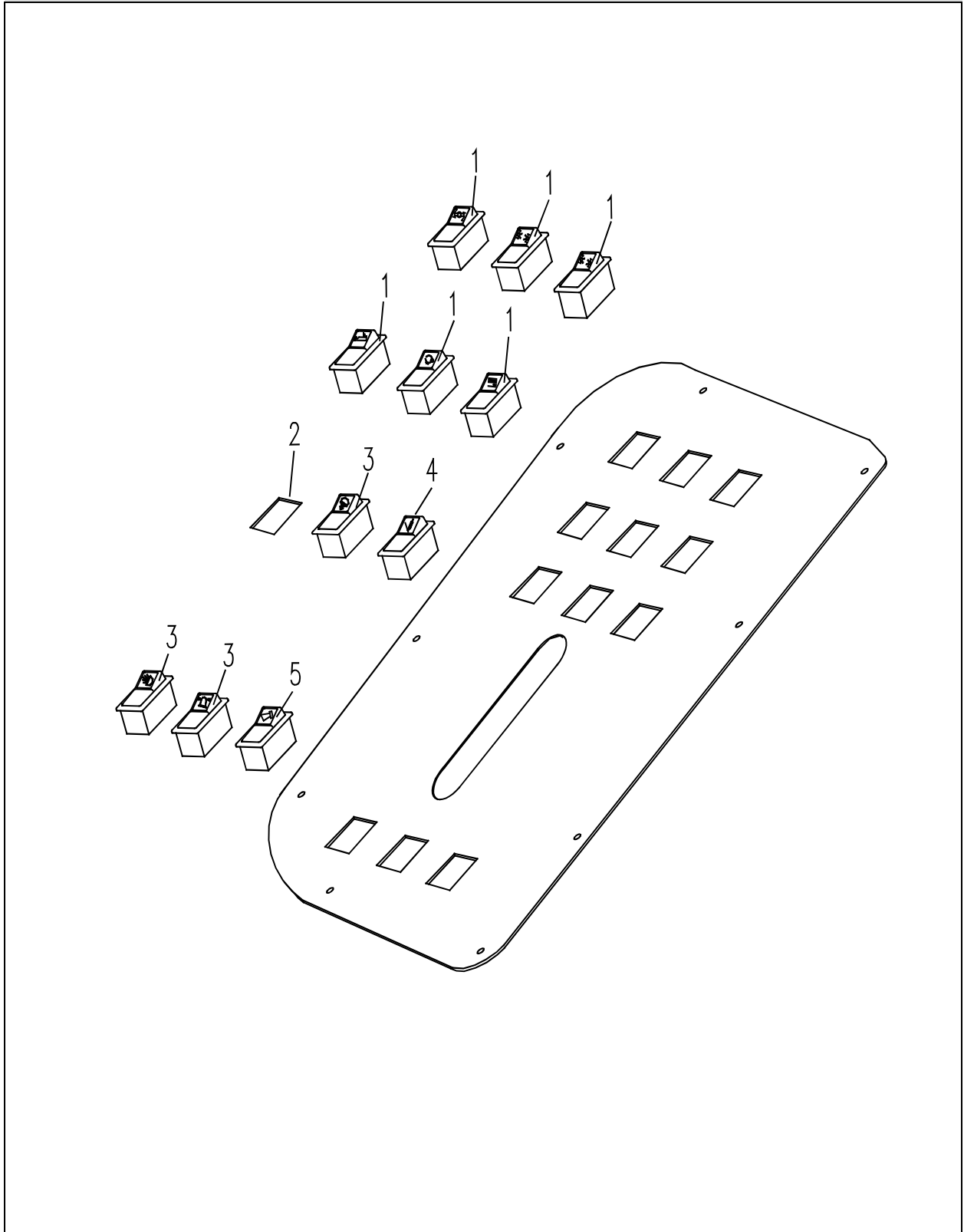


0041810002 左仪表板总成 Left Control Panel

序号 No.	物料代码 Part Number	名称 Part Name	数量 Q'ty	备注 Remark
1	102040507	翘板开关 Switch	3	JK988-057
2	102040265	盖板 Cover Board	2	8SQZ.311.000
3	102000156	指示灯 Light	6	8SQZ.359.001
4	102050121	双灯指示板 Sign Plate	3	8SQZ.359.004
5	102040508	翘板开关 Switch	4	JK988-004
6	102040510	翘板开关 Switch	1	JK988-011
7	102040509	翘板开关 Switch	1	JK988-199

注：XZ320A 左仪表板总成。

0042210005 左仪表板总成 Left Control Panel



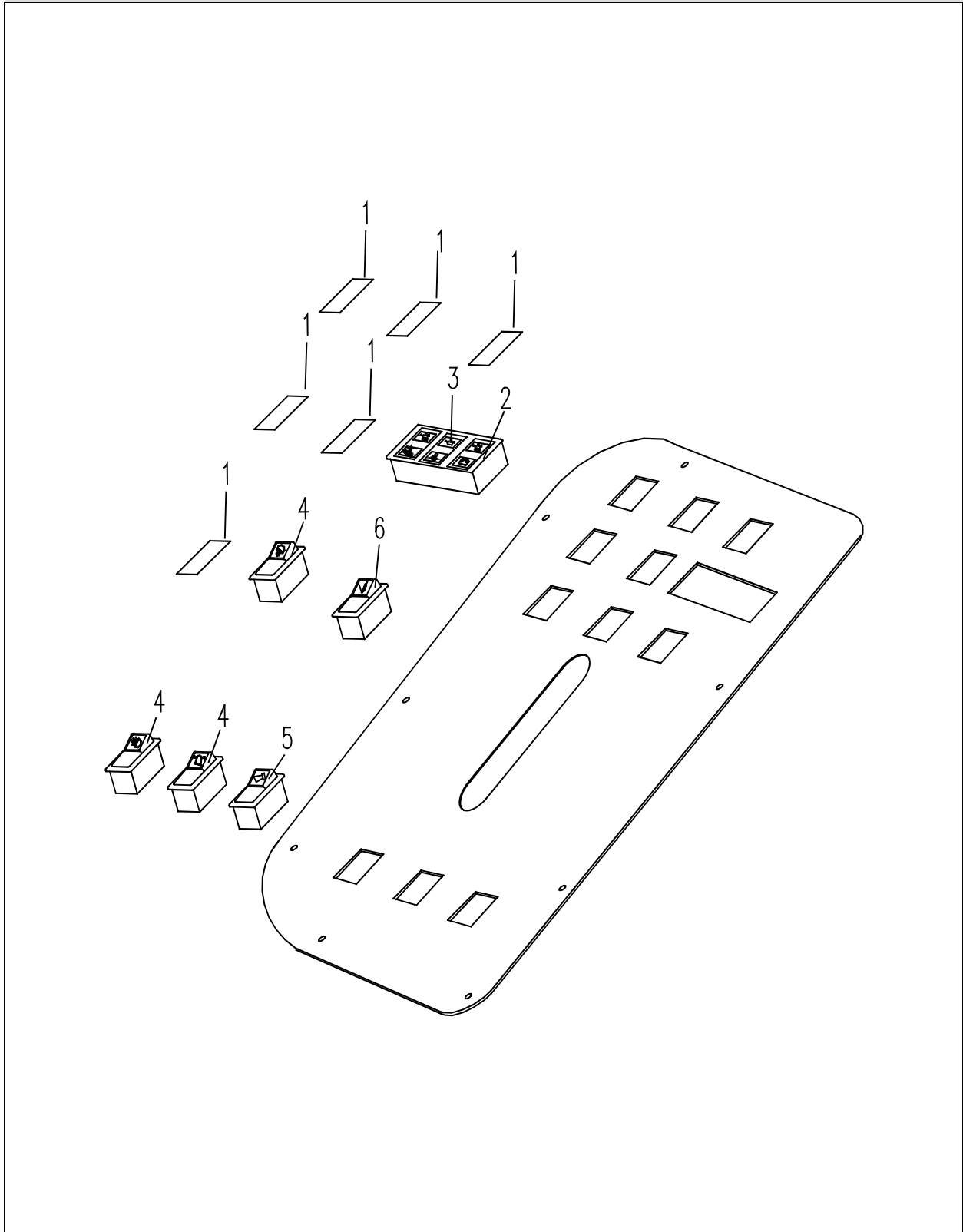
0042210005 左仪表板总成 Left Control Panel

序号 No.	物料代码 Part Number	名称 Part Name	数量 Q'ty	备注 Remark
1	102040507	翘板开关 Switch	6	JK988-057
2	102040265	盖板 Cover Board	1	8SQZ.311.000
3	102040508	翘板开关 Switch	3	JK988-004
4	102040509	翘板开关 Switch	1	JK988-199
5	102040510	翘板开关 Switch	1	JK988-011

注：XZ320B 左仪表板总成。



0042410002 左仪表板总成 Left Control Panel



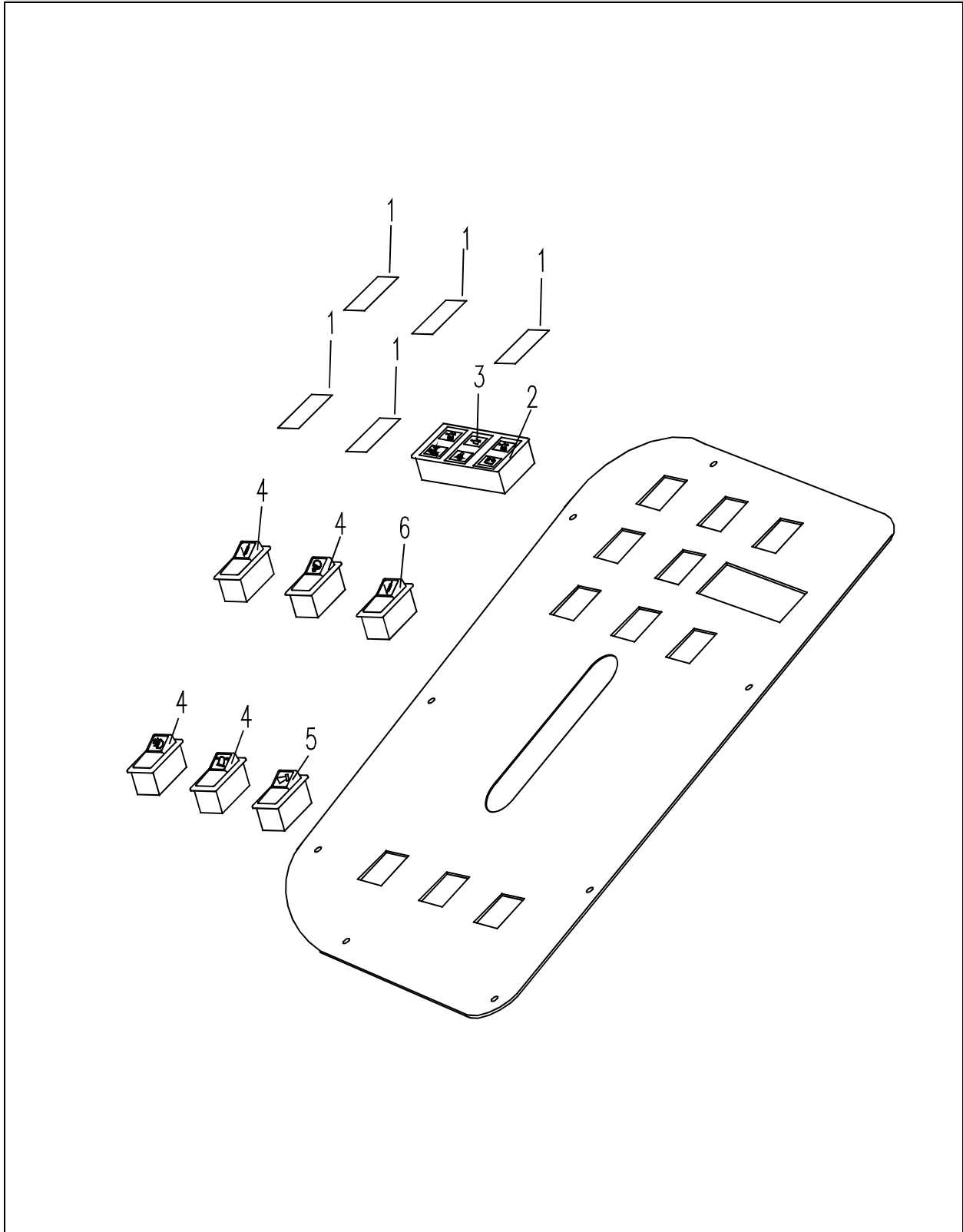
0042410002 左仪表板总成 Left Control Panel

序号 No.	物料代码 Part Number	名称 Part Name	数量 Q'ty	备注 Remark
1	102040265	盖板 Cover Board	6	8SQZ.311.000
2	102000156	指示灯 Light	6	8SQZ.359.001
3	102050121	双灯指示板 Sign Plate	3	8SQZ.359.004
4	102040508	翘板开关 Switch	3	JK988-004
5	102040510	翘板开关 Switch	1	JK988-011
6	102040509	翘板开关 Switch	1	JK988-199

注：XZ320C 左仪表板总成。



0043010001 左仪表板总成 Left Control Panel

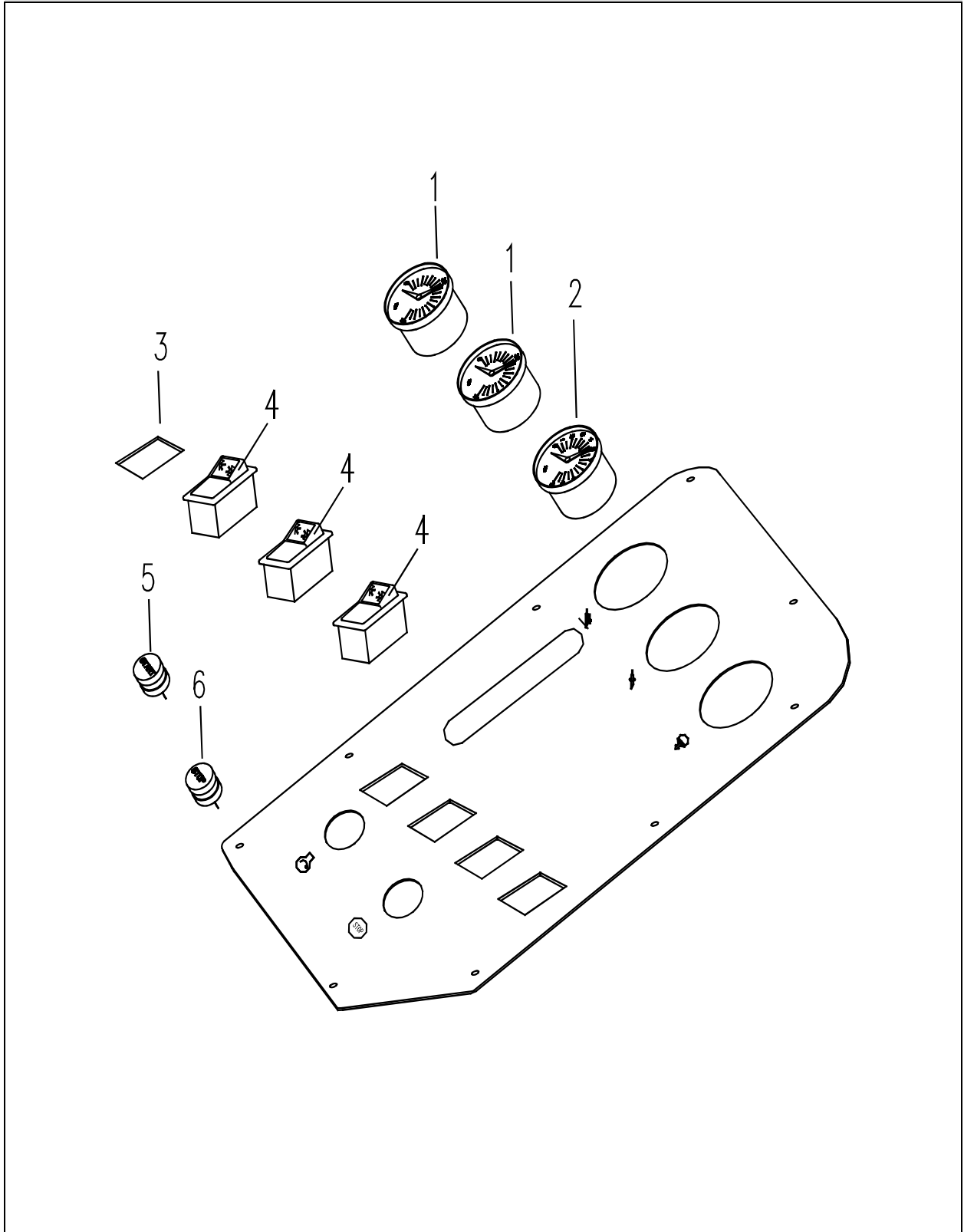


0043010001 左仪表板总成 Left Control Panel

序号 No.	物料代码 Part Number	名称 Part Name	数量 Q'ty	备注 Remark
1	102040265	盖板 Cover Board	5	8SQZ.311.000
2	102000156	指示灯 Light	6	8SQZ.359.001
3	102050121	双灯指示板 Sign Plate	3	8SQZ.359.004
4	102040508	翘板开关 Switch	4	JK988-004
5	102040510	翘板开关 Switch	1	JK988-011
6	102040509	翘板开关 Switch	1	JK988-199

注：XZ320D 左仪表板总成。

0041610001 右仪表板总成 Right Control Panel

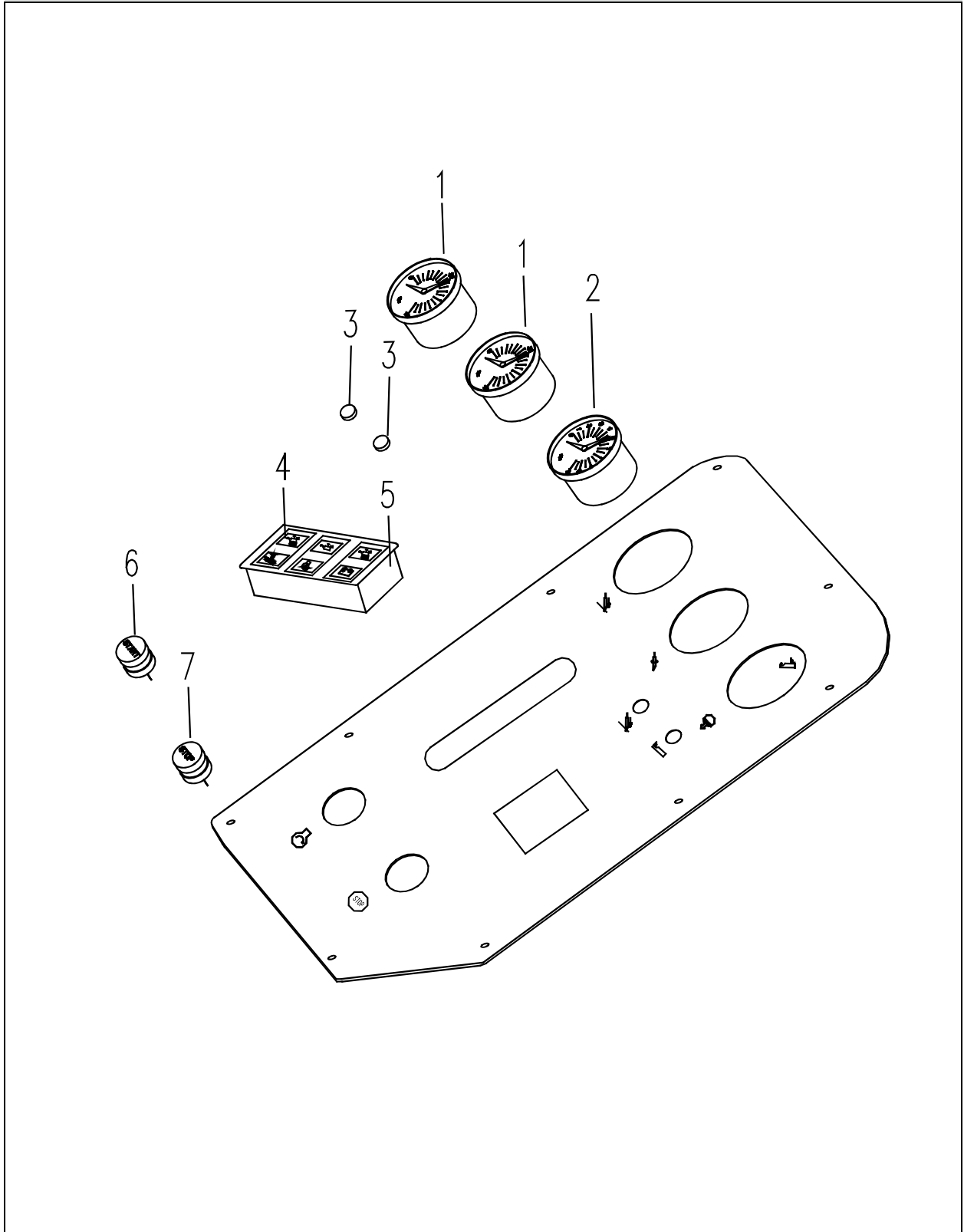


0041610001 右仪表板总成 Right Control Panel

序号 No.	物料代码 Part Number	名称 Part Name	数量 Q'ty	备注 Remark
1	102010309	压力表 Pressure Gauge	2	压力表 40Mpa
2	102010307	压力表 Pressure Gauge	1	压力表 10Mpa
2	102040265	盖板 Cover Board	1	8SQZ.311.000
4	102040507	翘板开关 Switch	3	JK988-057
5	102040271	起动开关 Start Switch	1	LA39(B)-11/G
6	102040247	熄火开关 Flameout Switch	1	LA39(B)-11/K

注：XZ320A 右仪表板总成。

0042210002 右仪表板总成 Right Control Panel

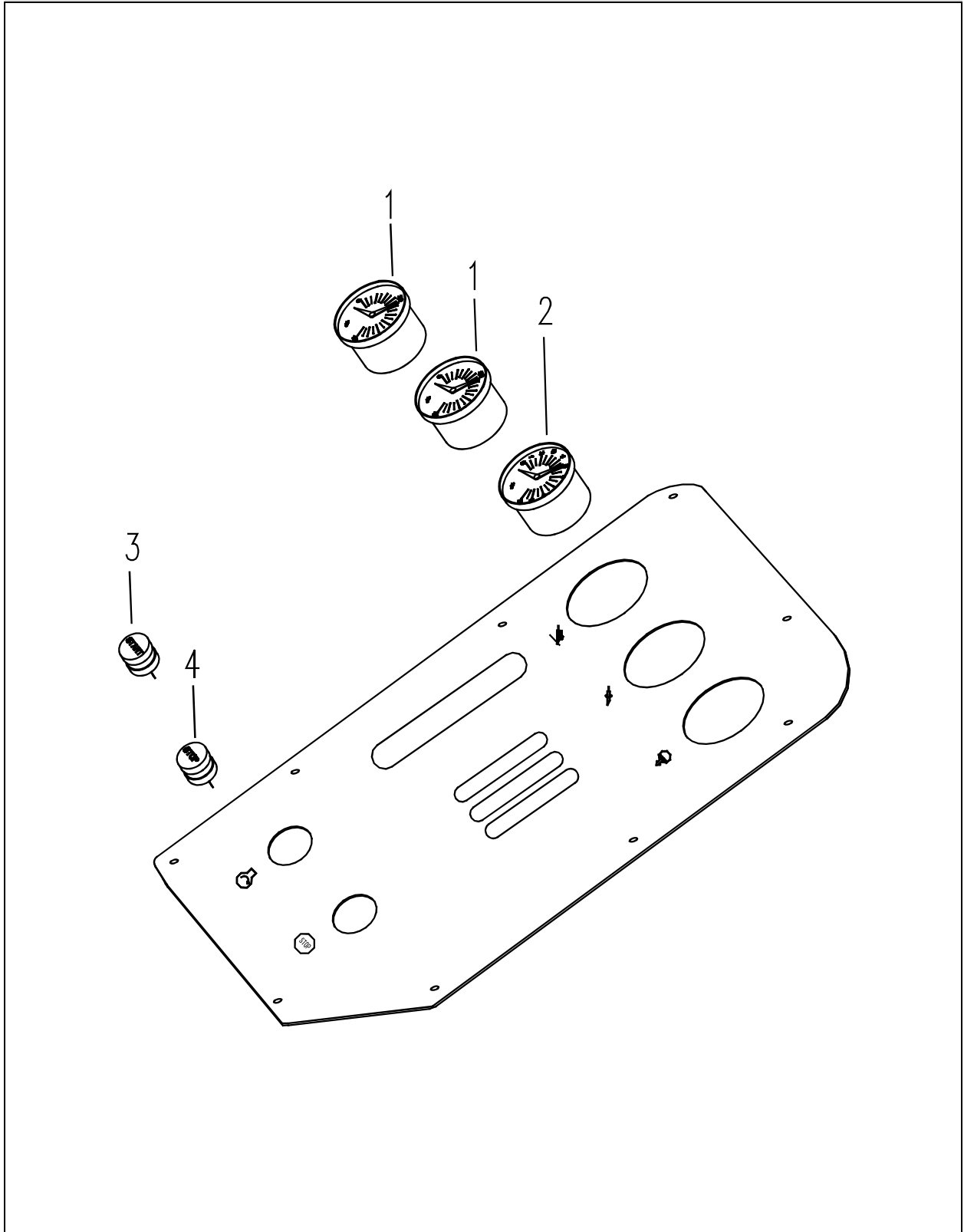


0042210002 右仪表板总成 Right Control Panel

序号 No.	物料代码 Part Number	名称 Part Name	数量 Q'ty	备注 Remark
1	102010309	压力表 Pressure Gauge	2	压力表 40Mpa
2	102010307	压力表 Pressure Gauge	1	压力表 10Mpa
3	102000030	指示灯 Light	2	590-266
4	102000156	指示灯 Light	8	8SQZ.359.001
5	102050121	双灯指示板 Sign Plate	4	8SQZ.359.004
6	102040271	起动开关 Start Switch	1	LA39(B)-11/G
7	102040247	熄火开关 Flameout Switch	1	LA39(B)-11/K

注：XZ320B 右仪表板总成。

0042410001 右仪表板总成 Right Control Panel



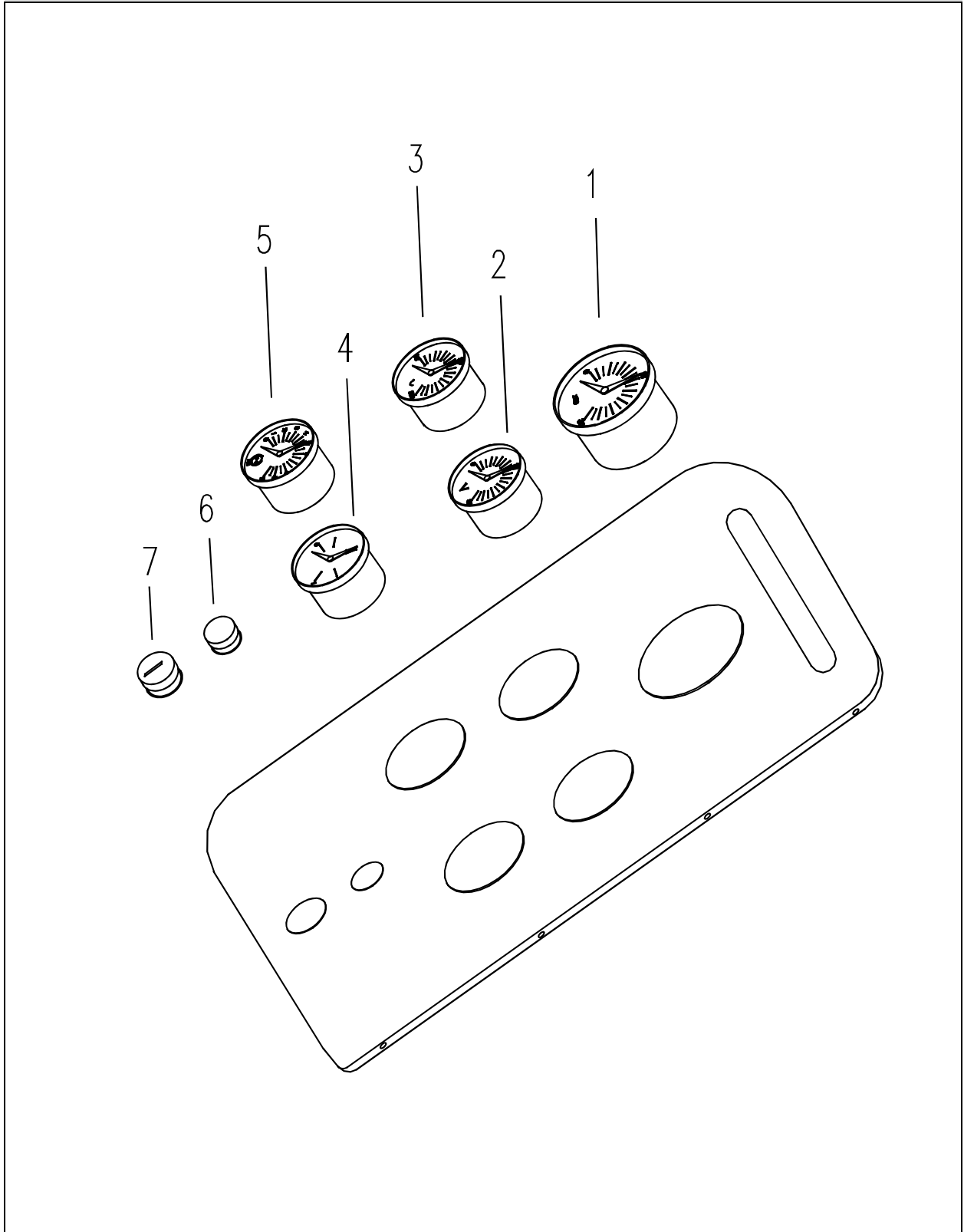
0042410001 右仪表板总成 Right Control Panel

序号 No.	物料代码 Part Number	名称 Part Name	数量 Q'ty	备注 Remark
1	102010309	压力表 Pressure Gauge	2	压力表 40Mpa
2	102010307	压力表 Pressure Gauge	1	压力表 10Mpa
3	102040271	起动开关 Start Switch	1	LA39(B)-11/G
4	102040247	熄火开关 Flameout Switch	1	LA39(B)-11/K

注：XZ320C、XZ320D 右仪表板总成。



0041610005 辅助仪表板总成 Assistant Panel

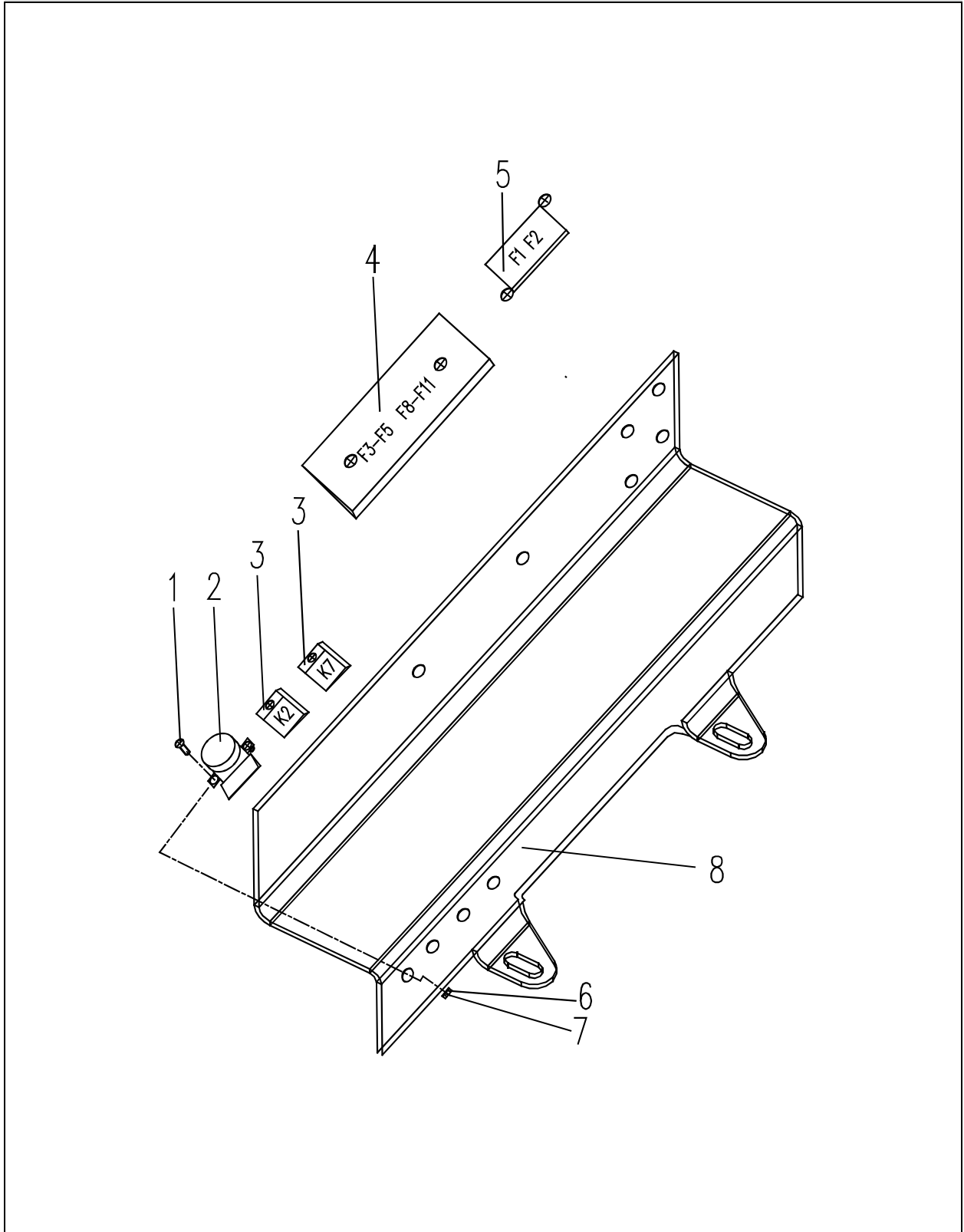


0041610005 辅助仪表板总成 Assistant Panel

序号 No.	物料代码 Part Number	名称 Part Name	数量 Q'ty	备注 Remark
1	102010175	转速计时表 Speed Time Watch	1	GS901
2	102010166	电压表 Voltage Watch	1	DY242
3	102010174	水温表 Water Gauge	1	SW242
4	102010162	燃油表 Fuel Gauge	1	RY242
5	102010173	油压表 Pressure Gauge	1	YY242
6	102040282	钥匙开关 Key Switch	1	JK406
7	102040013	电源总开关 Power Supply Switch	1	6EK002843-002

注：XZ320A、XZ320B、XZ320C、XZ320D 辅助仪表板总成。

0041610008 继电器板总成 Relay Panel

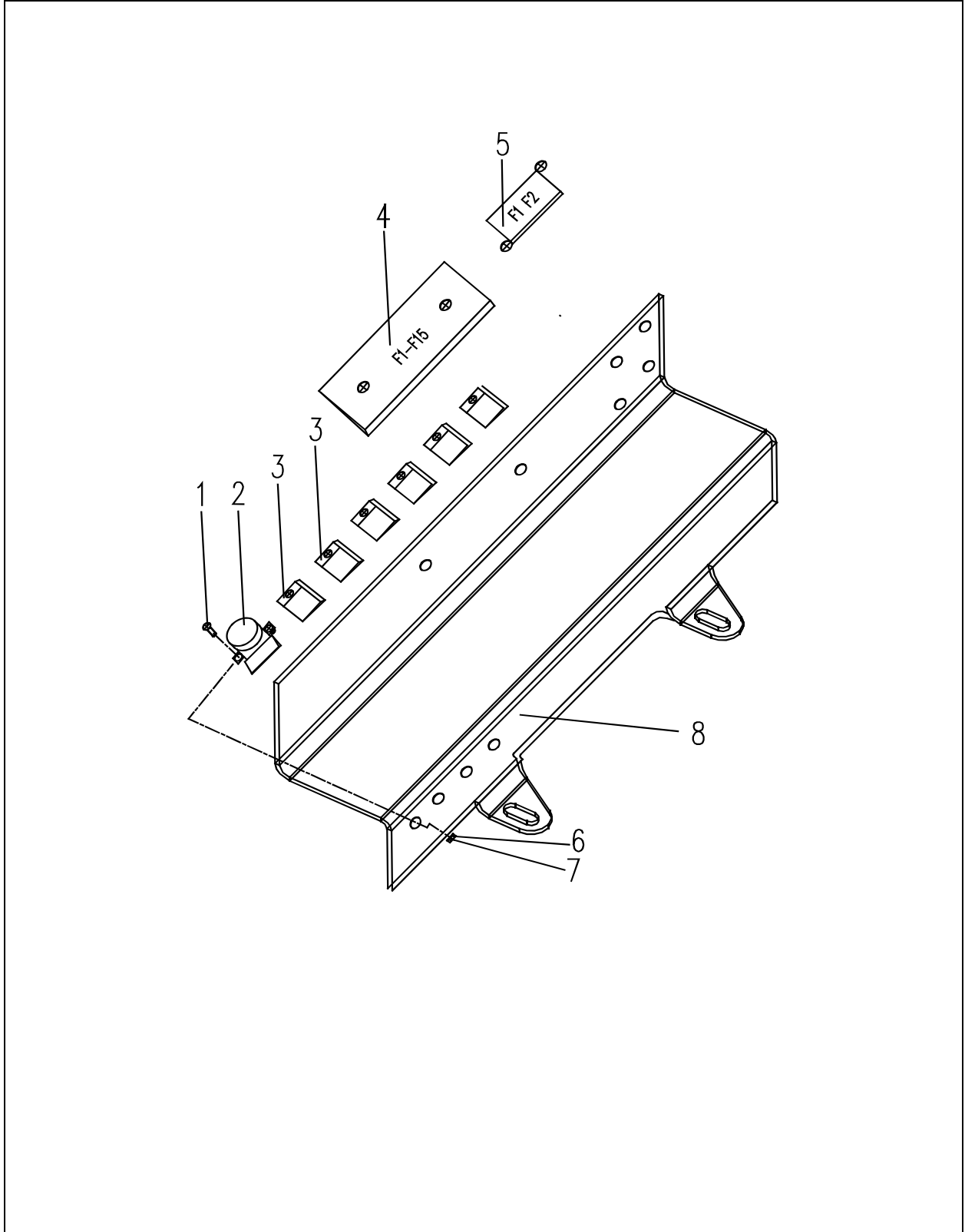


0041610008 继电器板总成 Relay Panel

序号 No.	物料代码 Part Number	名称 Part Name	数量 Q'ty	备注 Remark
1	104020076	螺钉 M5×15 Bolt	8	GB/T6560
2	102040283	接触器 Contact	1	MZJ-50A
3	102040147	继电器 Relay	2	4RD007903-001
4	102040252	保险丝盒 Fuse Box	1	8JD005993-002
5	102040248	保险丝盒 Fuse Box	2	BX2022
6	104040070	垫圈 5 Gasket	8	GB/T93
7	104030110	螺母 5 Nut	8	GB/T6170
8	0041410001	继电器板 Relay Panel	1	借用

注：XZ320A 继电器板总成。

0042210008 继电器板总成 Relay Panel

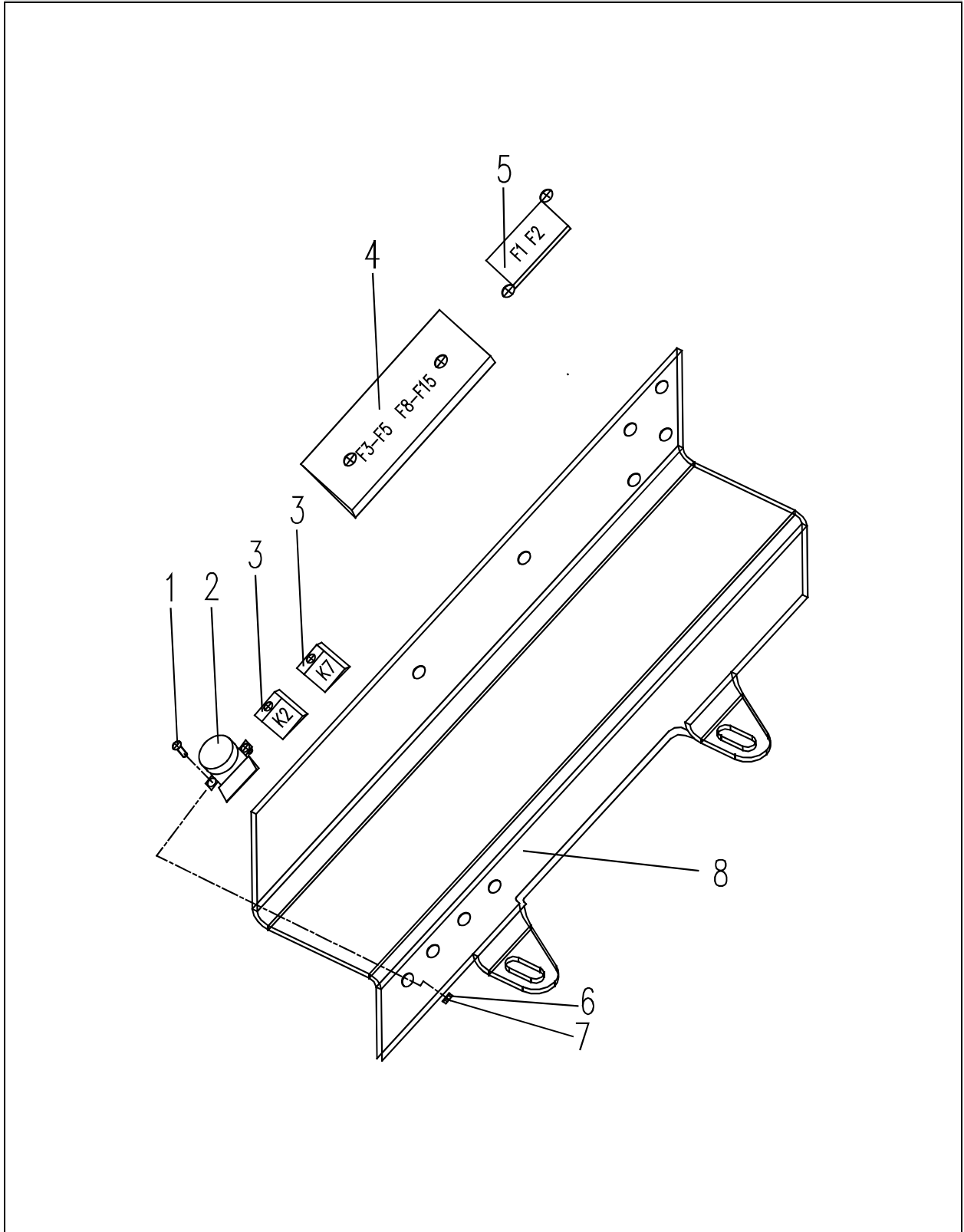


0042210008 继电器板总成 Relay Panel

序号 No.	物料代码 Part Number	名称 Part Name	数量 Q'ty	备注 Remark
1	104020076	螺钉 M5×15 Bolt	8	GB/T6560
2	102040283	接触器 Contact	1	MZJ-50A
3	102040147	继电器 Relay	6	4RD007903-001
4	102040252	保险丝盒 Fuse Box	1	8JD005993-002
5	102040248	保险丝盒 Fuse Box	2	BX2022
6	104040070	垫圈 5 Gasket	8	GB/T93
7	104030110	螺母 5 Nut	8	GB/T6170
8	0041410001	继电器板 Relay Panel	1	借用

注：XZ320B 继电器板总成。

0042410004 继电器板总成 Relay Panel

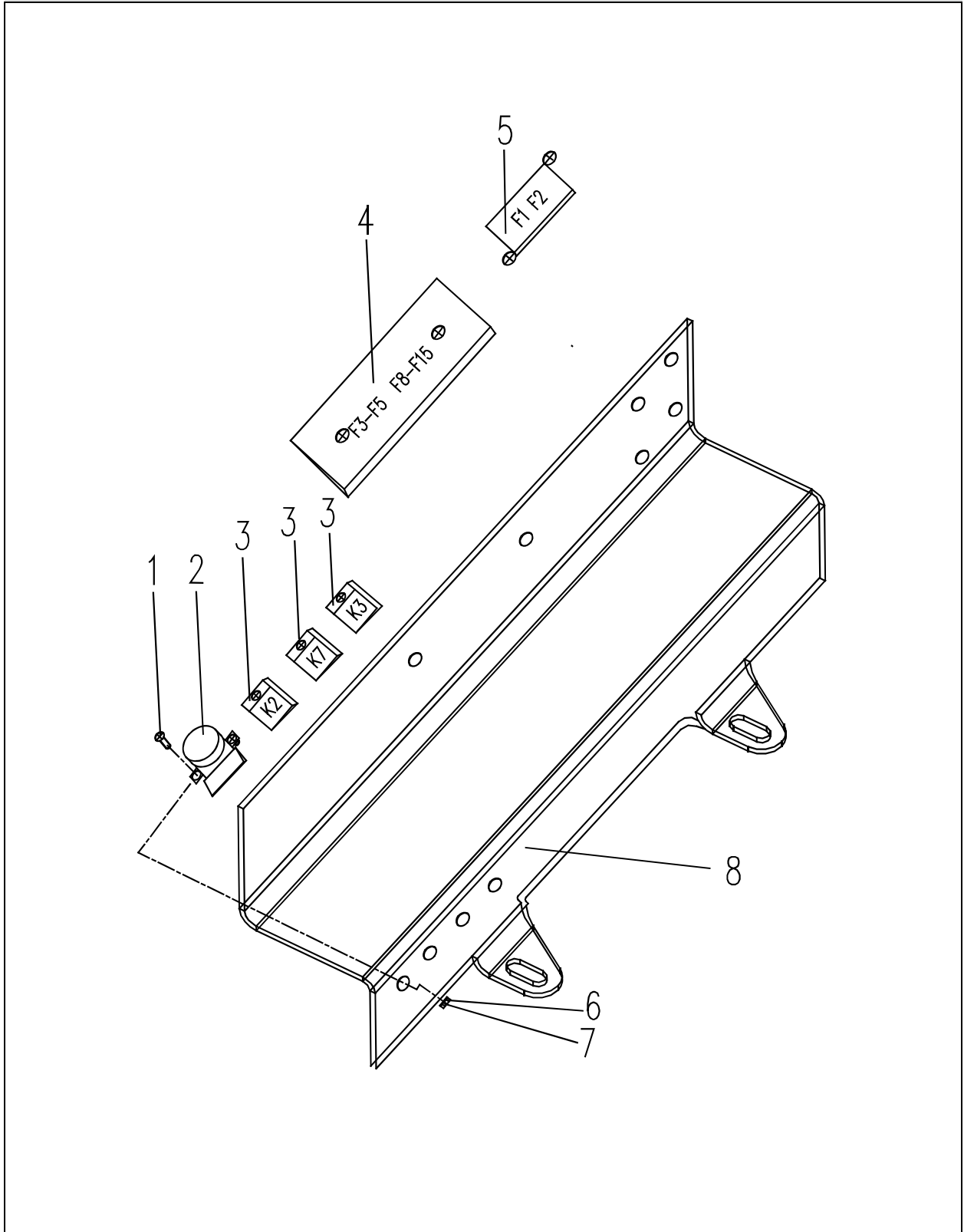


0042410004 继电器板总成 Relay Panel

序号 No.	物料代码 Part Number	名称 Part Name	数量 Q'ty	备注 Remark
1	104020076	螺钉 M5×15 Bolt	8	GB/T6560
2	102040283	接触器 Contact	1	MZJ-50A
3	102040147	继电器 Relay	2	4RD007903-001
4	102040252	保险丝盒 Fuse Box	1	8JD005993-002
5	102040248	保险丝盒 Fuse Box	2	BX2022
6	104040070	垫圈 5 Gasket	8	GB/T93
7	104030110	螺母 5 Nut	8	GB/T6170
8	0041410001	继电器板 Relay Panel	1	借用

注：XZ320C 继电器板总成。

0043010002 继电器板总成 Relay Panel



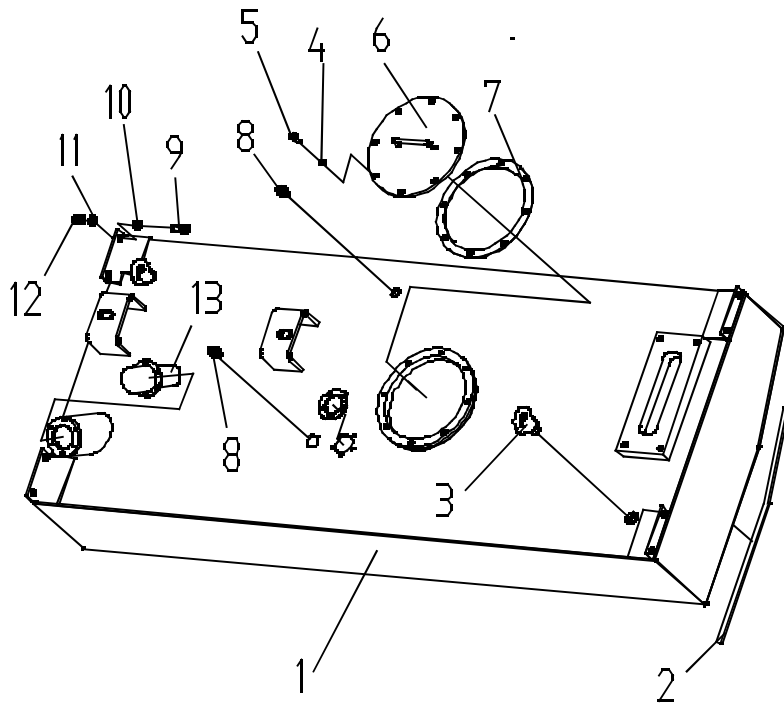


0043010002 继电器板总成 Relay Panel

序号 No.	物料代码 Part Number	名称 Part Name	数量 Q'ty	备注 Remark
1	104020076	螺钉 M5×15 Bolt	8	GB/T6560
2	102040283	接触器 Contact	1	MZJ-50A
3	102040147	继电器 Relay	3	4RD007903-001
4	102040252	保险丝盒 Fuse Box	1	8JD005993-002
5	102040248	保险丝盒 Fuse Box	2	BX2022
6	104040070	垫圈 5 Gasket	8	GB/T93
7	104030110	螺母 5 Nut	8	GB/T6170
8	0041410001	继电器板 Relay Panel	1	借用

注：XZ320D 继电器板总成。

0041608000 燃油箱总成 Fuel Tank





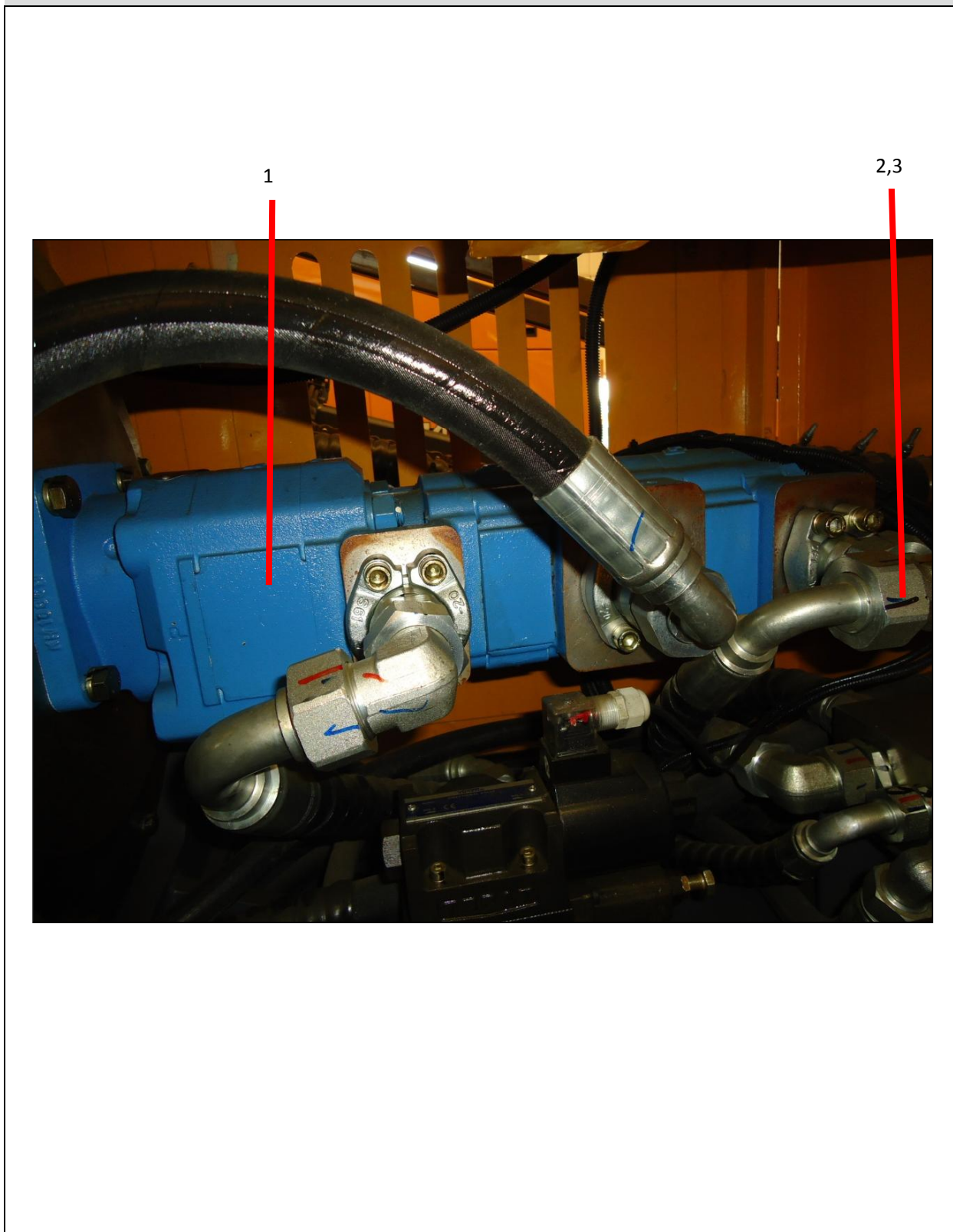
0041608000 燃油箱总成 Fuel Tank

序号 No.	物料代码 Part Number	名称 Part Name	数量 Q'ty	备注 Remark
1	0041608001	燃油箱主体 Tank	1	
2	004130181	橡胶垫 Rubber Mat	2	
3	104020142	螺钉 M16 Bolt	2	
4	104040007	垫圈 8 Washer	18	
5	104000130	螺栓 M8×25 Bolt	8	
6	004100328	清洗盖 Cover	1	
7	004100327	橡胶垫 Rubber Mat	1	
8	101020487	接头 Ajoint	4	
9	104000121	螺栓 M12×30 Bolt	8	
10	104040005	垫圈 12 Washer	8	
11	004130181	橡胶垫 Rubber Mat	8	
12	104030133	螺母 M20 Nut	8	
13	101010034	空气滤清器 Filter	1	

注：XZ320、XZ320A、XZ320B、XZ320D 水平定向钻机燃油箱备件图册。



0042412000 液压系统 Hydraulic System



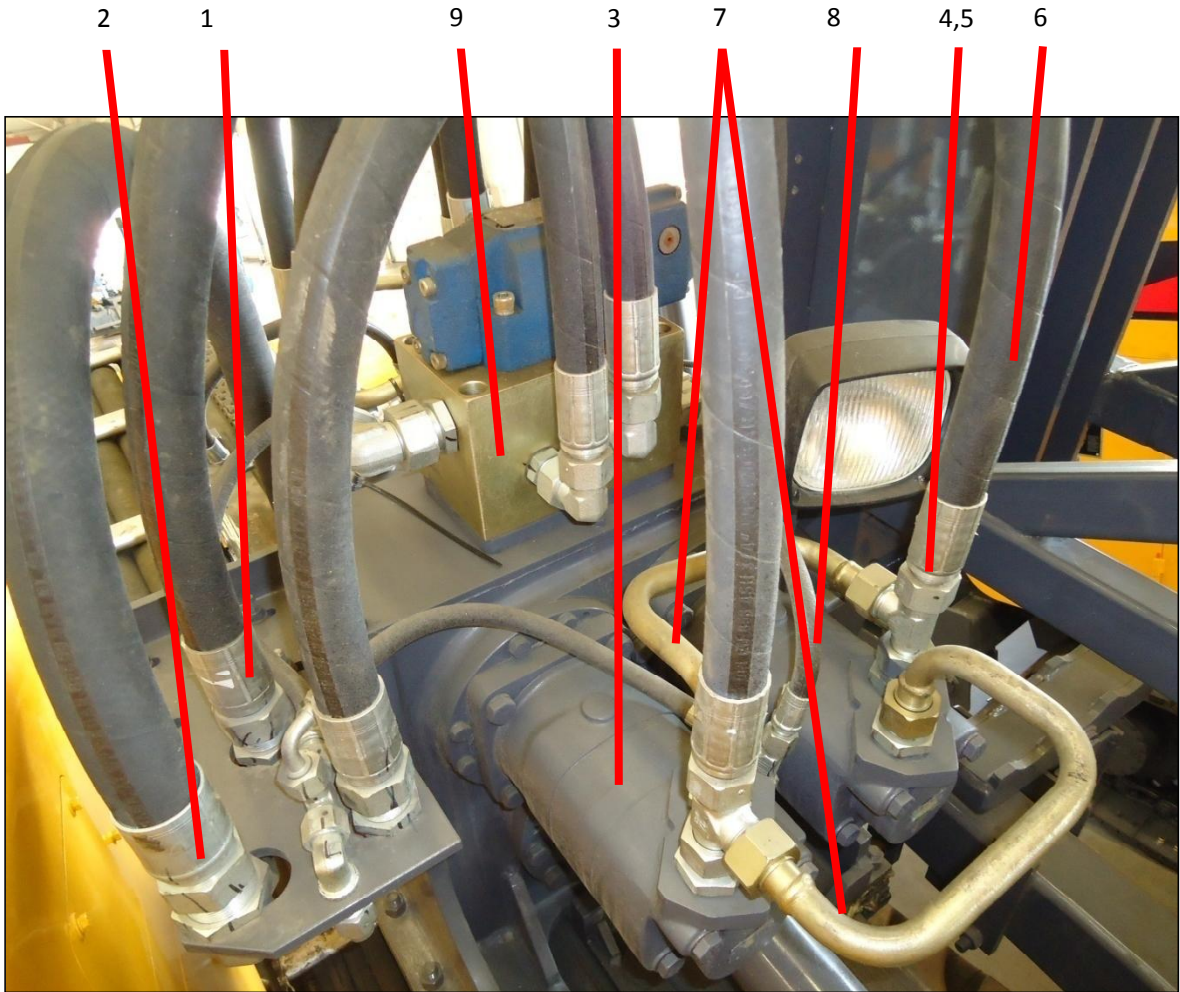
0042412000 液压系统 Hydraulic System

序号 No.	物料代码 Part Number	名称 Part Name	数量 Q'ty	备注 Remark
1	101000798	齿轮泵 Gear Pump	1	
2	10100089	阀 Valve	1	
3	101020433	直角管接头 Elbow	1	

注：XZ320 水平定向钻机液压系统备件图册。



0042412000 液压系统 Hydraulic System



0042412000 液压系统 Hydraulic System

序号 No.	物料代码 Part Number	名称 Part Name	数量 Q'ty	备注 Remark
1	101022379	直隔板式接头 Bulkhead Elbow	1	
2	101020522	直隔板式接头 Bulkhead Elbow	4	
3	101000496	马达 Motor	4	
4	101022833	直通接头 Adapter	8	
5	101022898	三通接头 Tee	4	
6	101025507	软管总成 Hose	1	
7	0041612039	钢管 Pipe	4	
8	101025508	软管总成 Hose	2	
9	0041412009	阀块 Valve Block	1	

注：XZ320 水平定向钻机液压系统备件图册。

0042412000 液压系统 Hydraulic System



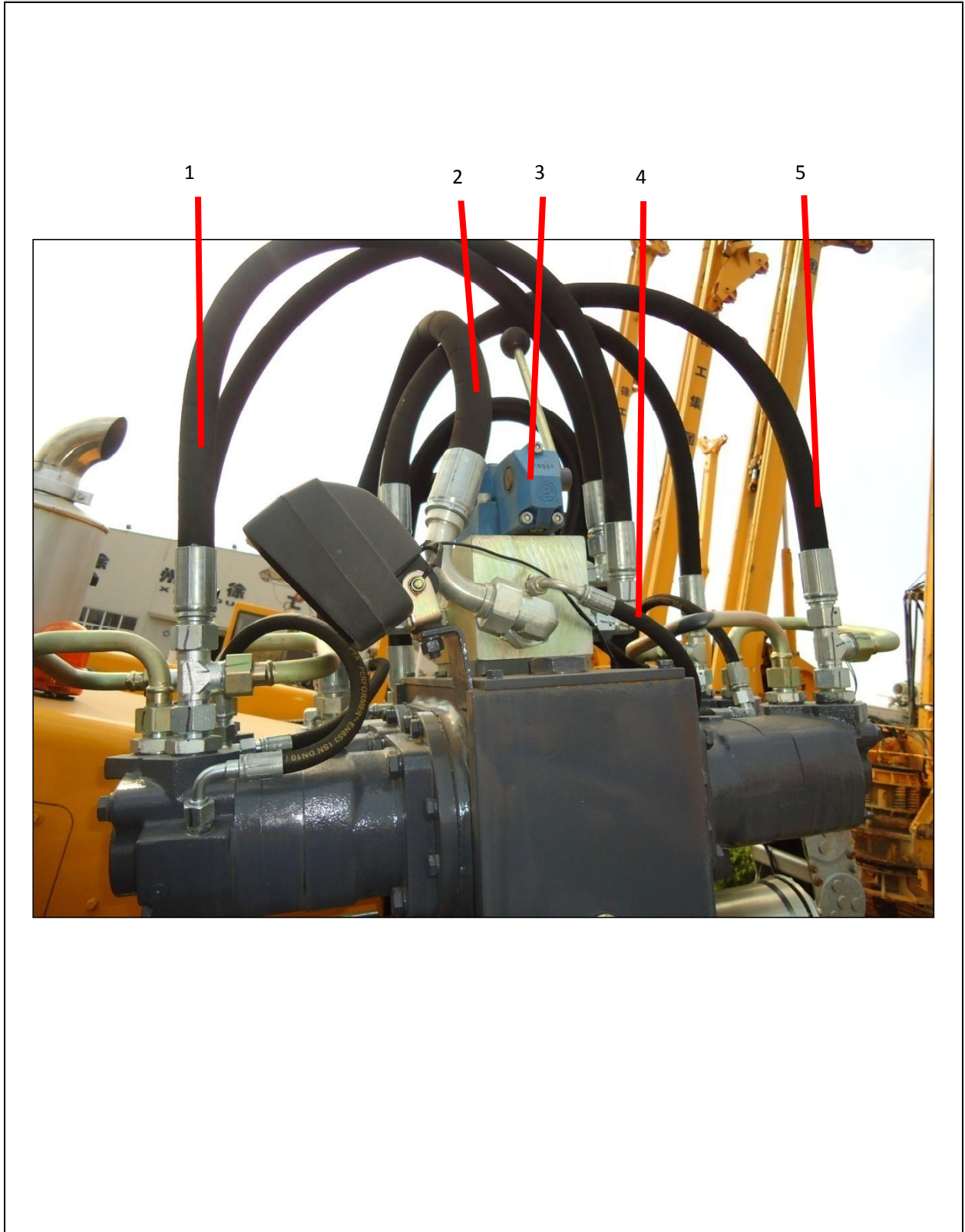
0042412000 液压系统 Hydraulic System

序号 No.	物料代码 Part Number	名称 Part Name	数量 Q'ty	备注 Remark
1	101020487	直通接头 Adapter	4	
2	101020202	三通接头 Tee	3	
3	101025532	软管总成 Hose	2	
4	101025534	软管总成 Hose	1	
5	101028269	软管总成 Hose	1	
6	101025509	软管总成 Hose	1	
7	101028187	软管总成 Hose	1	

注：XZ320 水平定向钻机液压系统备件图册。



0042412000 液压系统 Hydraulic System



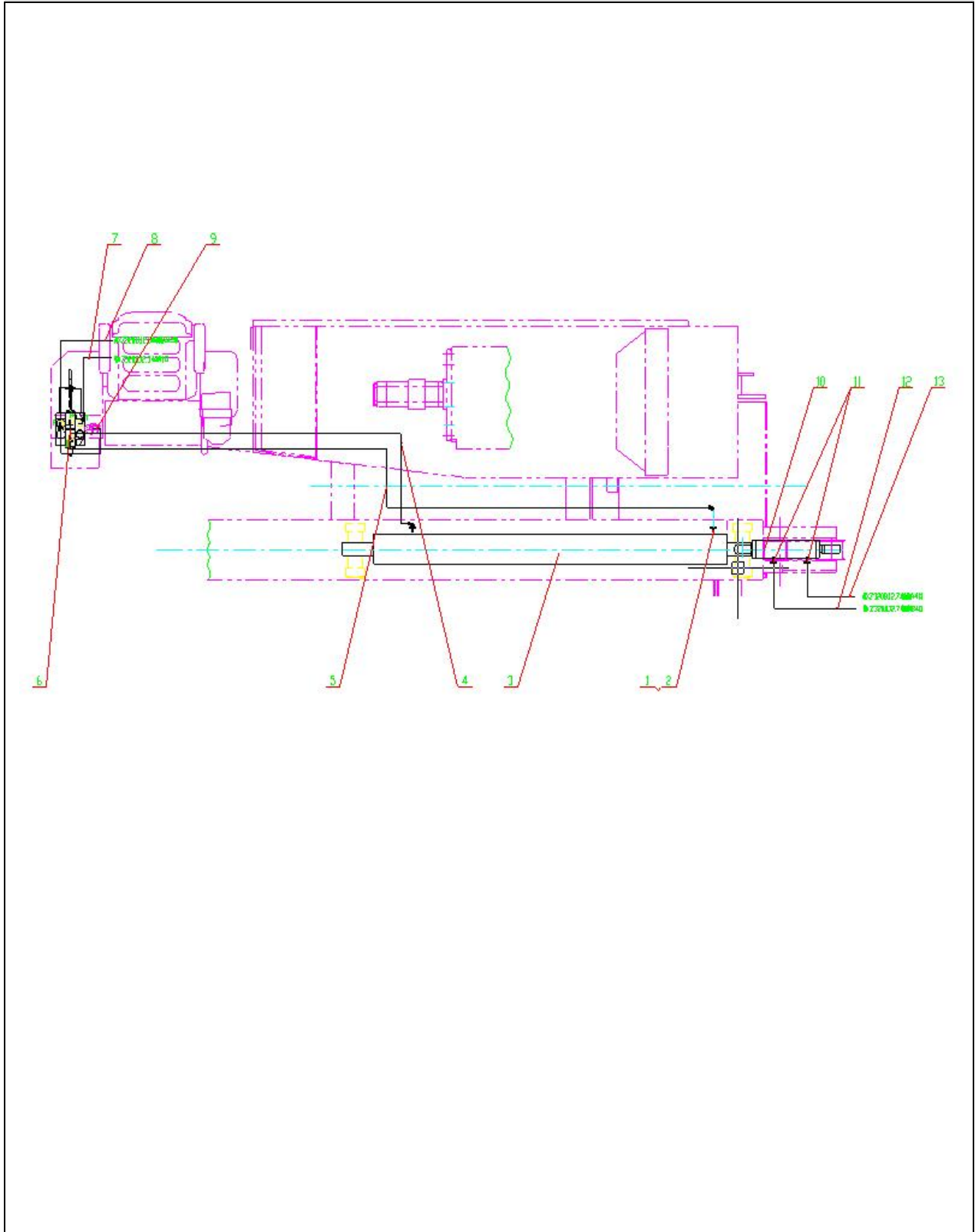
0042412000 液压系统 Hydraulic System

序号 No.	物料代码 Part Number	名称 Part Name	数量 Q'ty	备注 Remark
1	101020202	三通接头 Tee	3	
2	101028178	软管总成 Hose	1	
3	101000727	阀 Valve	1	
4	101028275	软管总成 Hose	1	
5	101025506	软管总成 Hose	3	

注：XZ320 水平定向钻机液压系统备件图册。



0042412000 液压系统 Hydraulic System



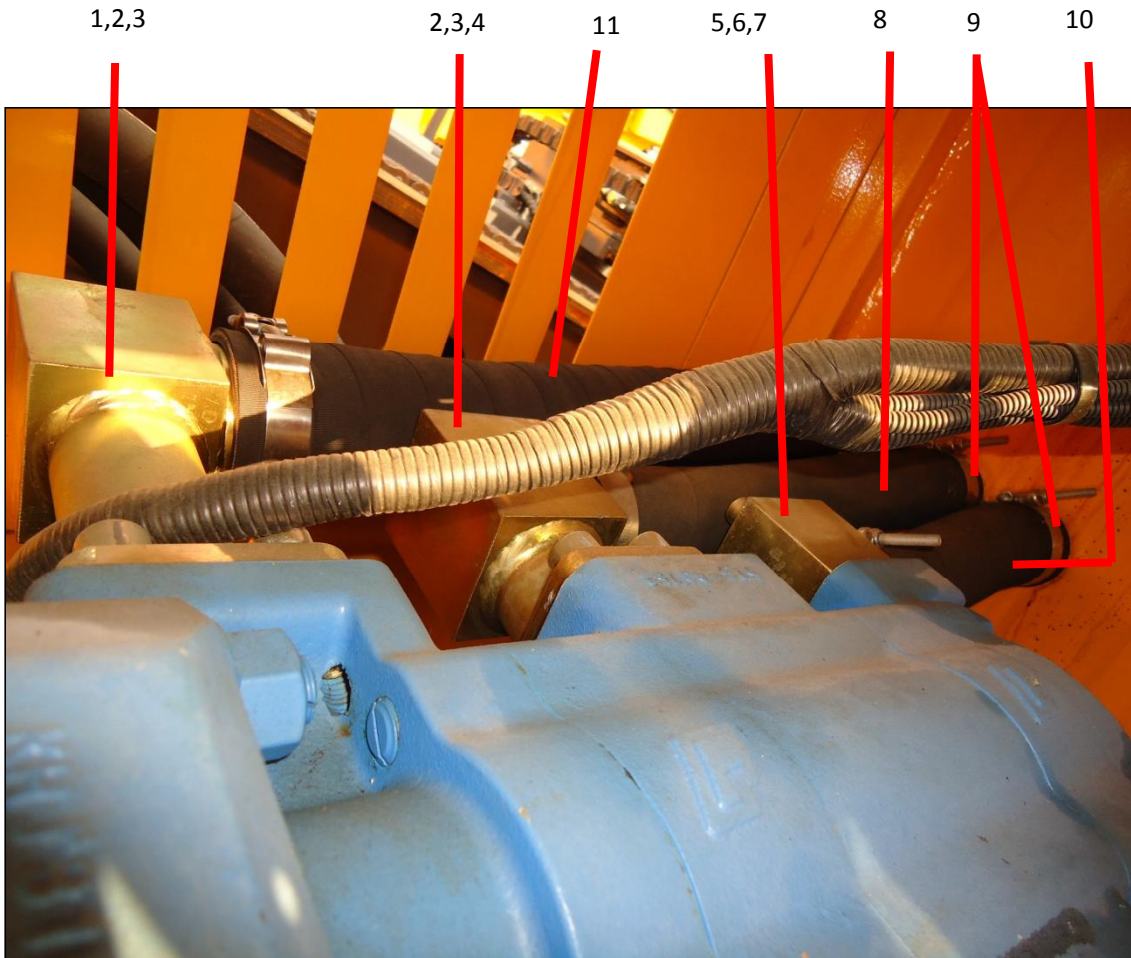
0042412000 液压系统 Hydraulic System

序号 No.	物料代码 Part Number	名称 Part Name	数量 Q'ty	备注 Remark
1	101020502	直通接头 Adapter	2	
2	101022843	直角管接头 Elbow	2	
3	101001260	缸 Cylinder	1	
4	101028499	软管总成 Hose	1	
5	101028500	软管总成 Hose	1	
6	101000502	阀 Valve	1	
7	101028278	软管总成 Hose	1	
8	101028271	软管总成 Hose	1	
9	101025290	软管总成 Hose	1	
10	0041612006	缸 Cylinder	1	
11	101020417	直通接头 Adapter	2	
12	101025526	软管总成 Hose	1	
13	101025527	软管总成 Hose	1	

注：XZ320 水平定向钻机液压系统备件图册。



0042412000 液压系统 Hydraulic System



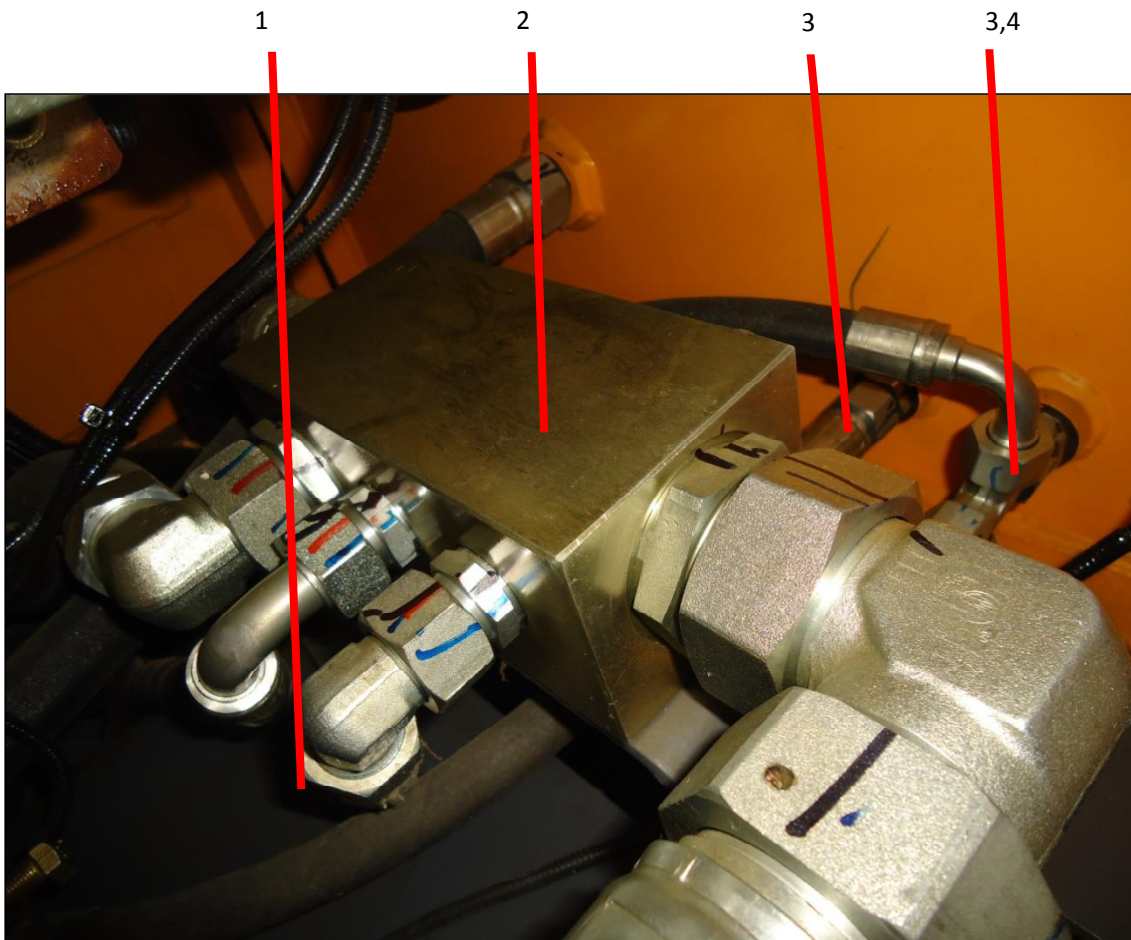
0042412000 液压系统 Hydraulic System

序号 No.	物料代码 Part Number	名称 Part Name	数量 Q'ty	备注 Remark
1	104020277	螺钉 Bolt	8	GB/T70.1
2	104040005	垫圈 12 Washer Spring	8	GB/T93
3	0041612016	法兰接头 Flange Fitting	1	
4	0041612011	法兰接头 Flange Fitting	1	
5	0041612008	法兰接头 Flange Fitting	1	
6	104040030	垫圈 Washer Spring	6	GB/T93
7	104020123	螺钉 Bolt	4	GB/T70.1
8	101025464	软管总成 Hose	1	
9	111010250	喉箍 Hoop	8	
10	101025463	软管总成 Hose	1	
11	101025465	软管总成 Hose	1	

注：XZ320 水平定向钻机液压系统备件图册。



0042412000 液压系统 Hydraulic System



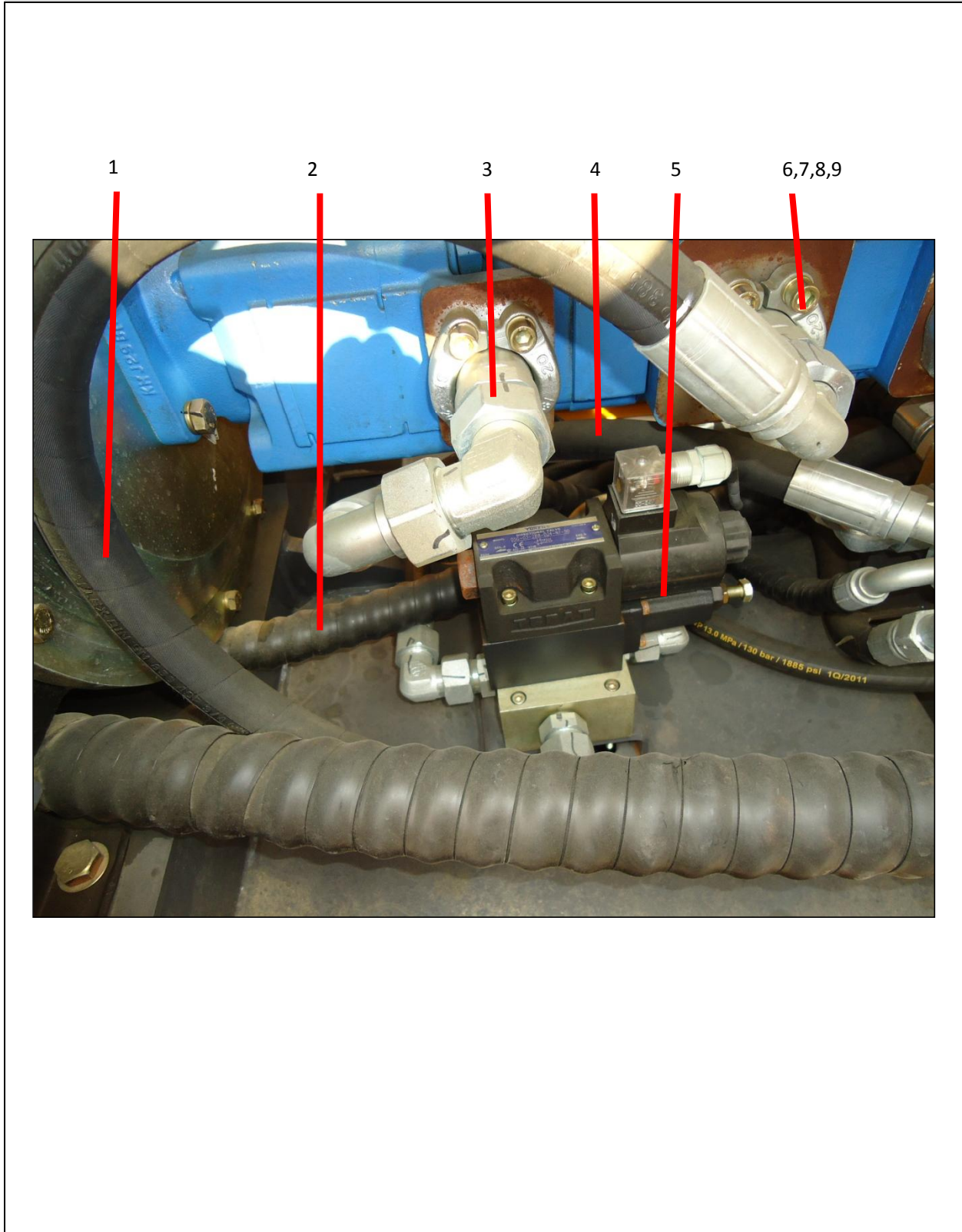
0042412000 液压系统 Hydraulic System

序号 No.	物料代码 Part Number	名称 Part Name	数量 Q'ty	备注 Remark
1	101025466	软管总成 Hose	1	
2	0041612023	合流块 Confluence Component	1	
3	101020422	直通接头 Washer Spring	2	
4	101020455	三通接头 Tee	1	

注：XZ320 水平定向钻机液压系统备件图册。



0042412000 液压系统 Hydraulic System



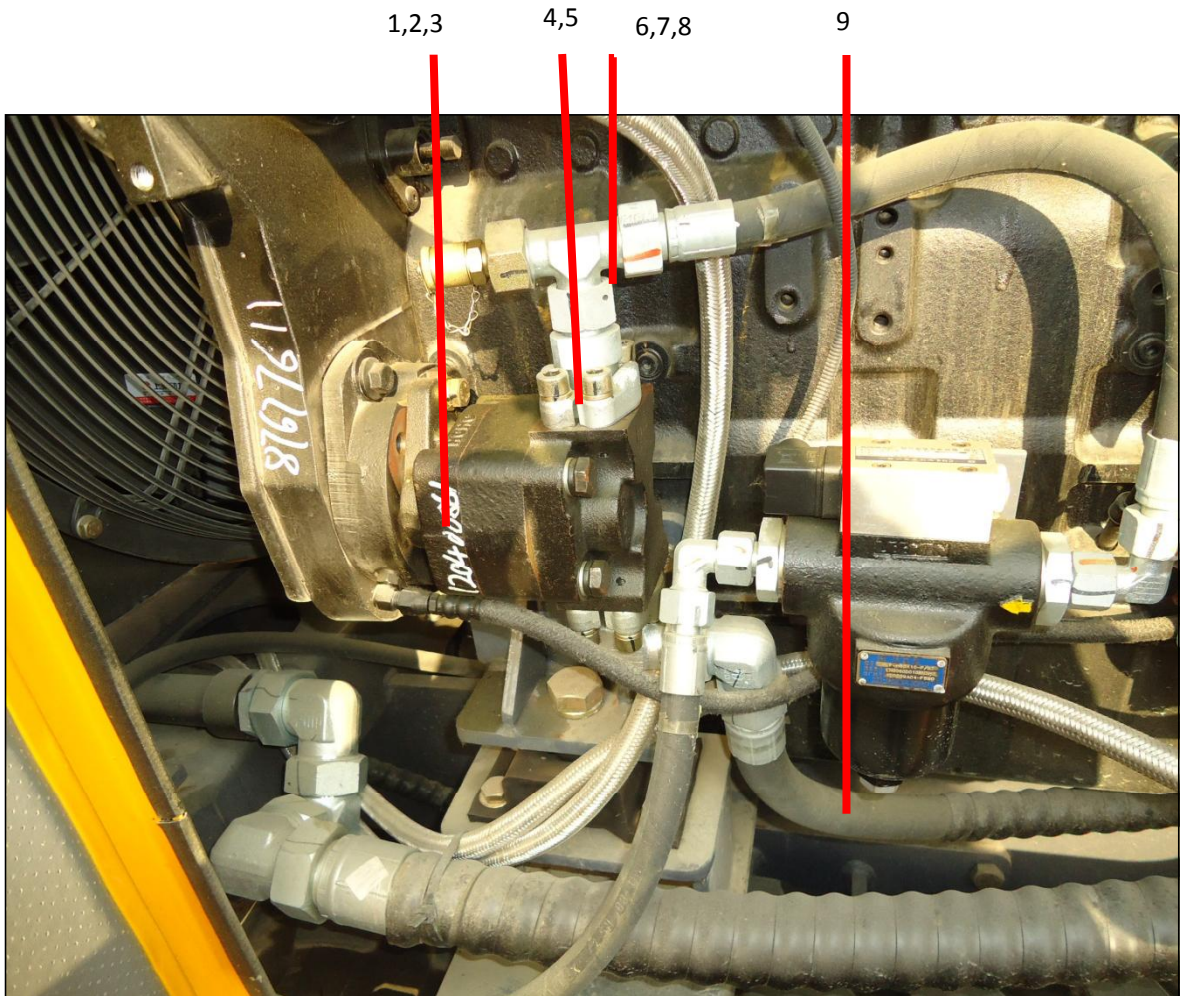
0042412000 液压系统 Hydraulic System

序号 No.	物料代码 Part Number	名称 Part Name	数量 Q'ty	备注 Remark
1	101025478	软管总成	Hose	1
2	101025539	软管总成	Hose	1
3	101022839	法兰接头	Flange Fitting	1
4	101025467	软管总成	Hose	1
5	101000897	阀	Valve	1
6	101021337	测压接头	Gauge Fitting	2
7	101025547	法兰接头	Flange Fitting	1
8	101022862	三通接头	Tee	1
9	101020760	直通组合接头	Straight Coupling	1

注：XZ320 水平定向钻机液压系统备件图册。



0042412000 液压系统 Hydraulic System



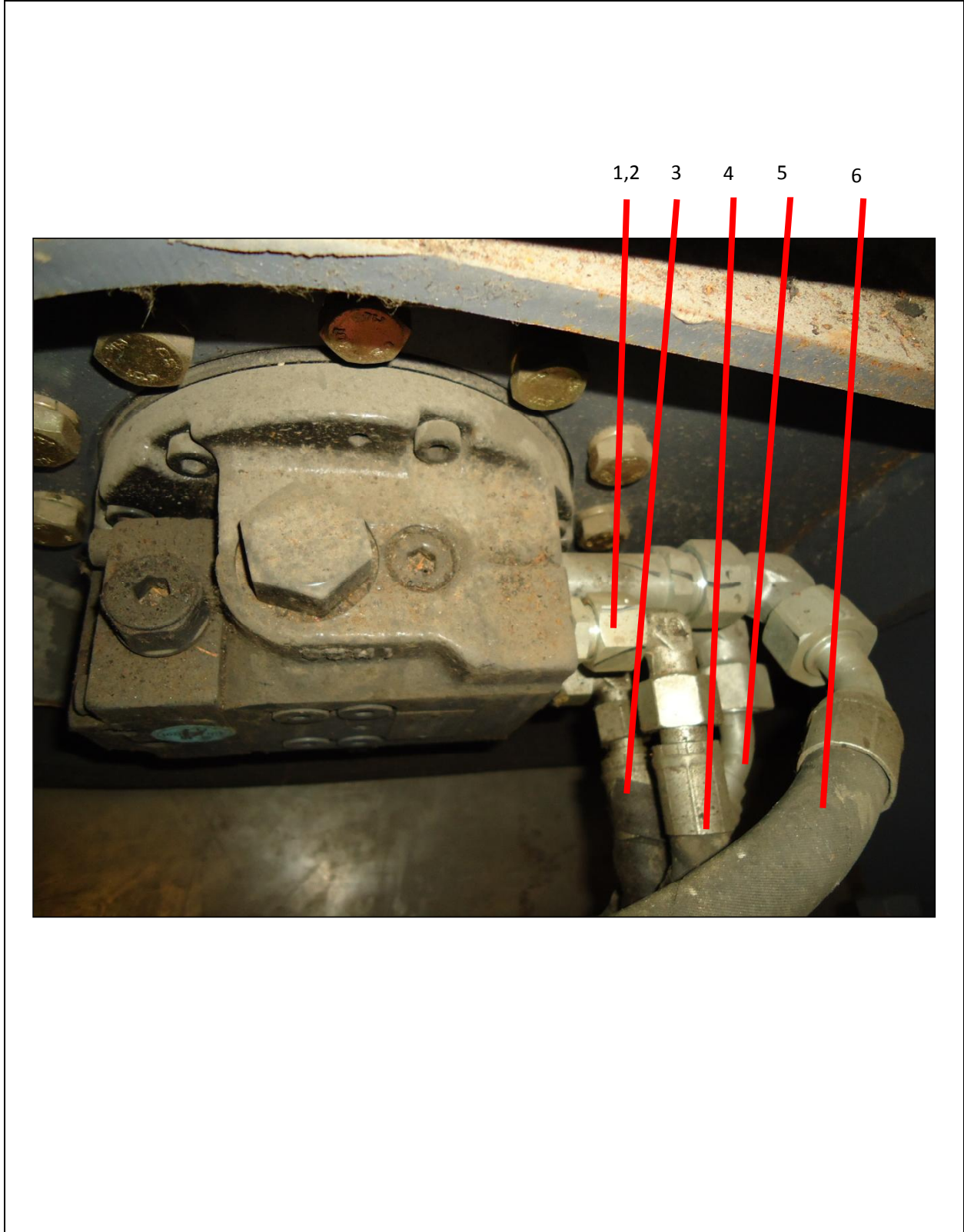
0042412000 液压系统 Hydraulic System

序号 No.	物料代码 Part Number	名称 Part Name	数量 Q'ty	备注 Remark
1	101000796	泵 Pump	1	
2	104020009	螺钉 Bolt	2	GB/T70.1
3	104040030	垫圈 Washer Spring	6	GB/T93
4	101020434	直角管接头 Elbow	1	
5	101027823	法兰接头 Flange Fitting	1	
6	101028040	法兰接头 Flange Fitting	1	
7	101020565	三通接头 Tee	1	
8	101021337	测压接头 Gauge Fitting	2	
9	101025472	软管总成 Hose	1	

注：XZ320 水平定向钻机液压系统备件图册。



0042412000 液压系统 Hydraulic System



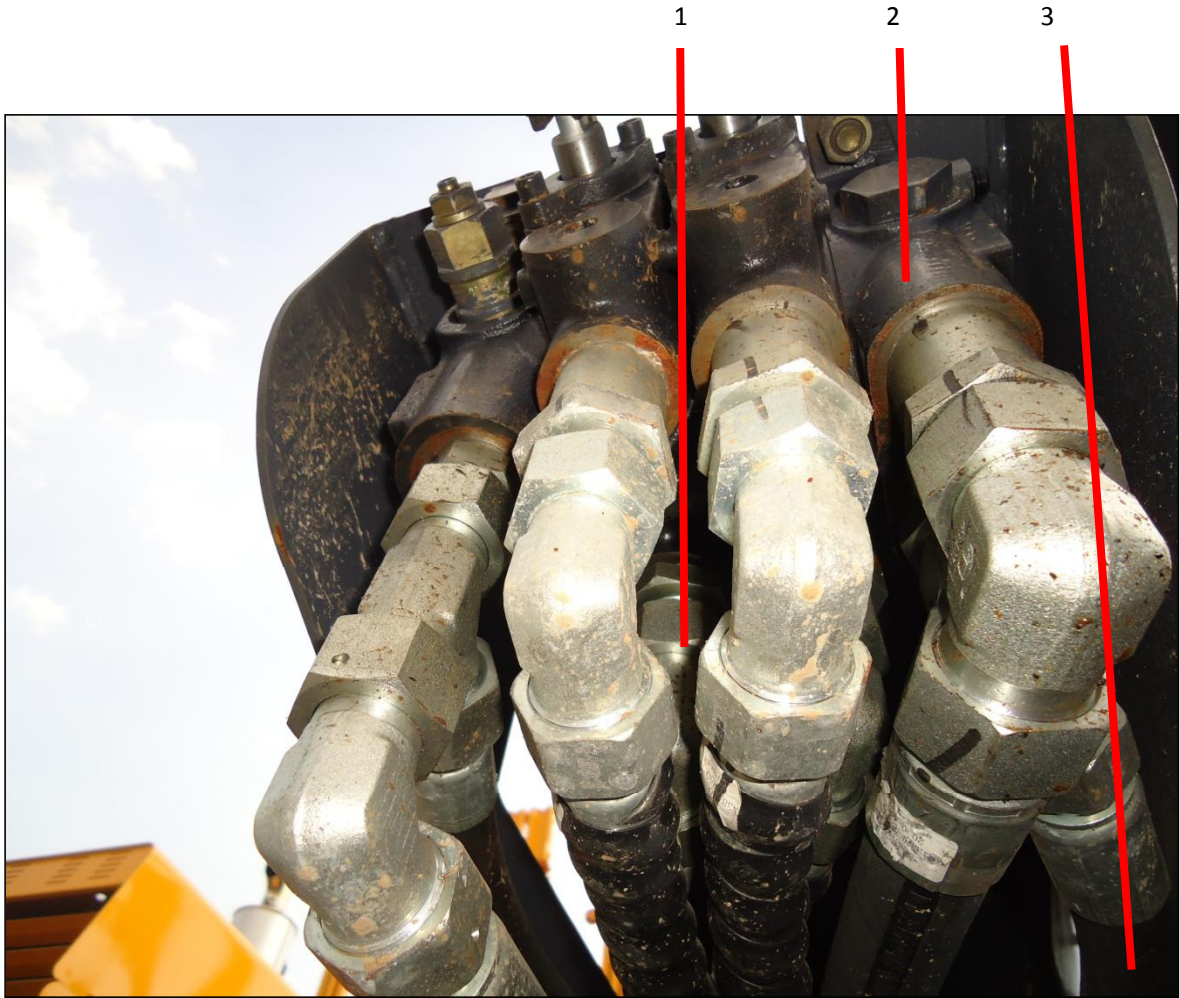
0042412000 液压系统 Hydraulic System

序号 No.	物料代码 Part Number	名称 Part Name	数量 Q'ty	备注 Remark
1	101028287	直通接头 Adapter	4	
2	101022843	直通接头 Adapter	4	
3	101026000	软管总成 Hose	1	
4	101025795	软管总成 Hose	1	
5	101025485	软管总成 Hose	1	
6	101028281	软管总成 Hose	1	

注：XZ320 水平定向钻机液压系统备件图册。



0042412000 液压系统 Hydraulic System



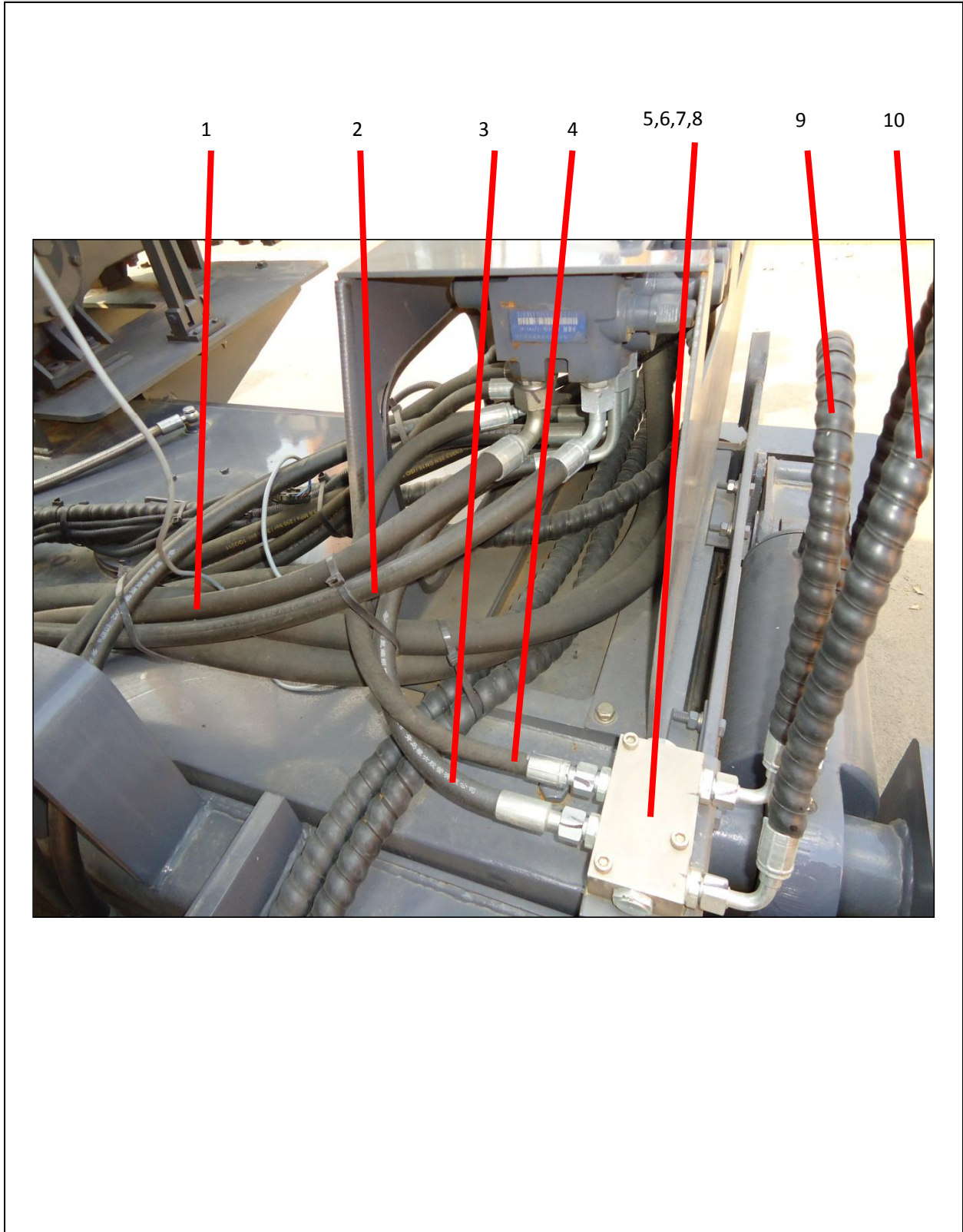
0042412000 液压系统 Hydraulic System

序号 No.	物料代码 Part Number		名称 Part Name	数量 Q'ty	备注 Remark
1	101025794	软管总成	Hose	2	
2	101000794	阀	Valve	1	
3	101026603	软管总成	Hose	1	

注：XZ320 水平定向钻机液压系统备件图册。



0042412000 液压系统 Hydraulic System



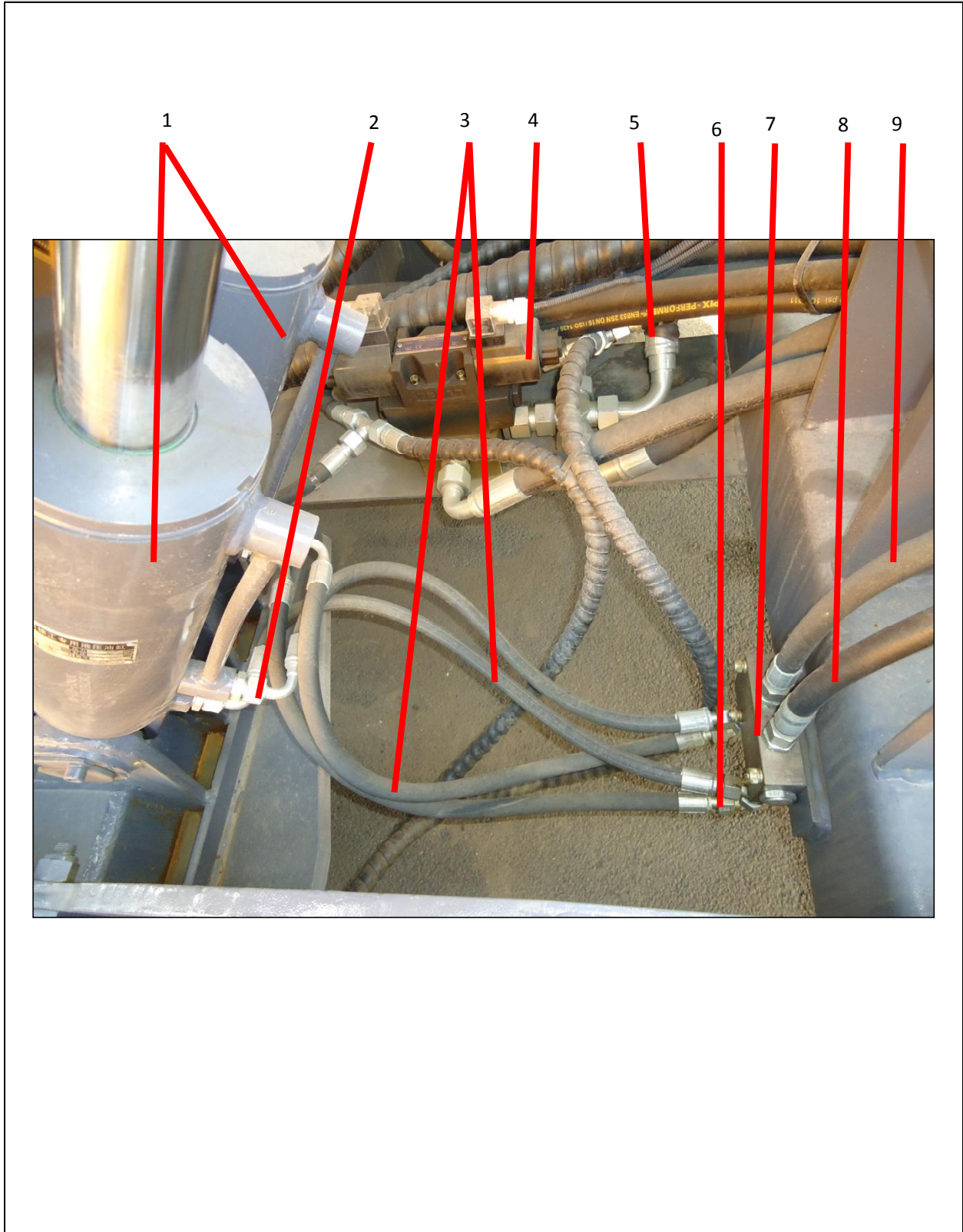
0042412000 液压系统 Hydraulic System

序号 No.	物料代码 Part Number	名称 Part Name	数量 Q'ty	备注 Remark
1	101025551	软管总成 Hose	1	
2	101025473	软管总成 Hose	1	
3	101025475	软管总成 Hose	1	
4	101028285	软管总成 Hose	1	
5	101040016	液压锁 Valve	2	
6	104000078	螺栓 Bolt	2	
7	104040005	垫圈 Washer Spring	2	
8	104030012	螺母 Nut	2	
9	101023332	软管总成 Hose	2	
10	101026136	软管总成 Hose	2	

注：XZ320 水平定向钻机液压系统备件图册。



0042412000 液压系统 Hydraulic System

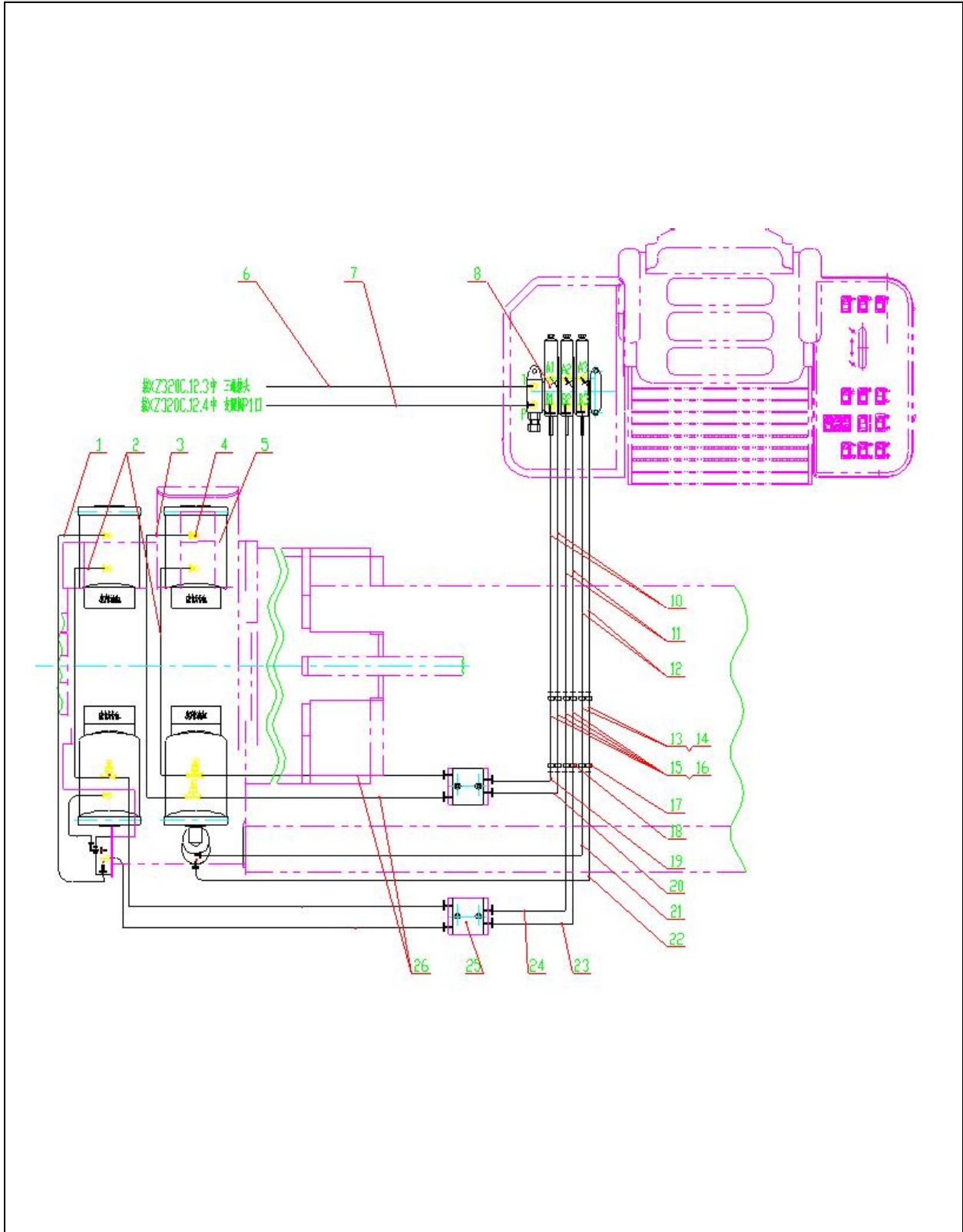


0042412000 液压系统 Hydraulic System

序号 No.	物料代码 Part Number	名称 Part Name	数量 Q'ty	备注 Remark
1	101000209	油缸 Cylinder	4	
2	101022617	直通接头 Adapter	8	
3	101025788	软管总成 Hose	4	
4	101000899	阀 Valve	1	
5	101028286	软管总成 Hose	1	
6	101020202	三通接头 Tee	2	
7	101040016	液压锁 Valve	1	
8	101025493	软管总成 Hose	1	
9	101028284	软管总成 Hose	1	

注：XZ320 水平定向钻机液压系统备件图册。

0042412000 液压系统 Hydraulic System

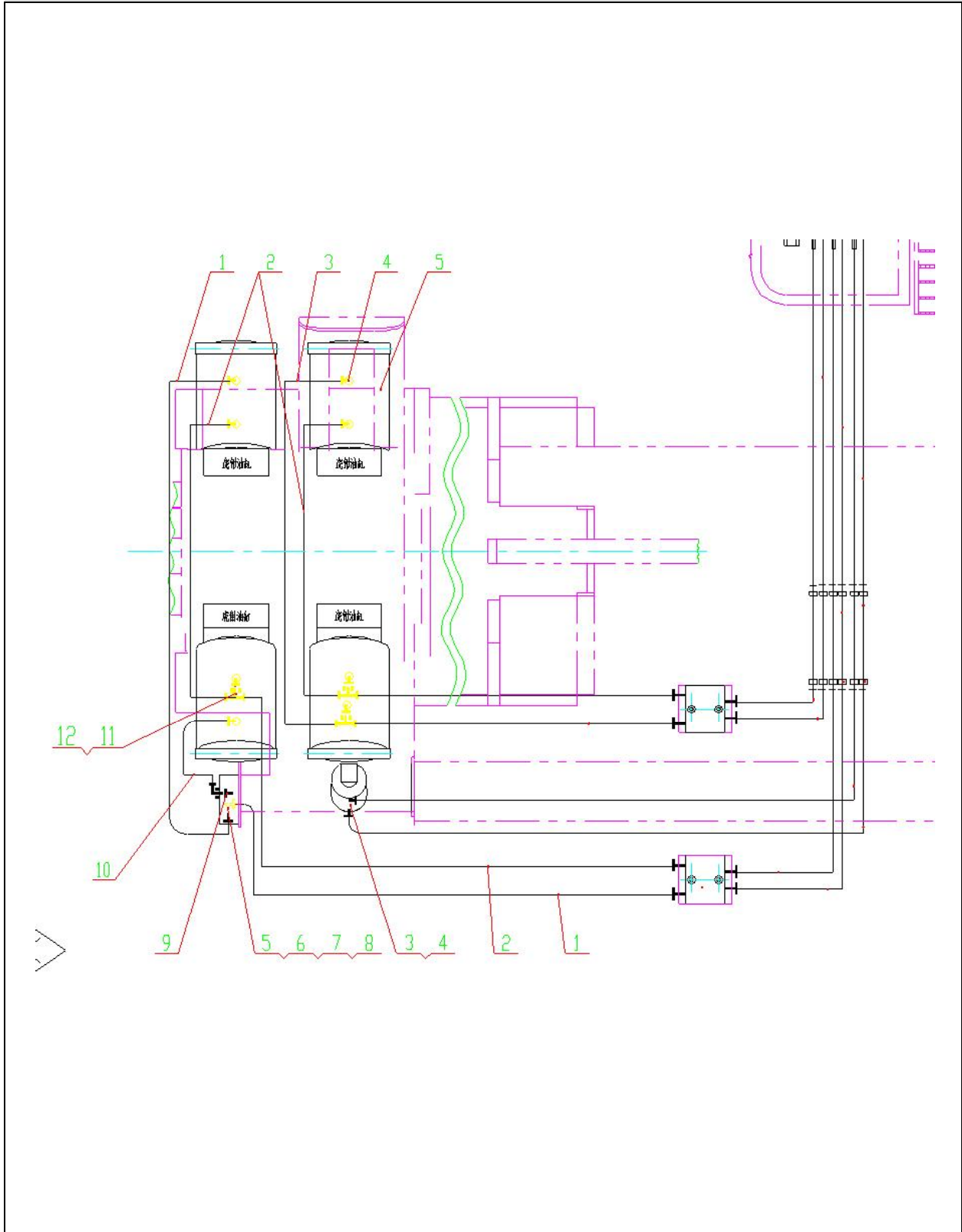


0042412000 液压系统 Hydraulic System

序号 No.	物料代码 Part Number	名称 Part Name	数量 Q'ty	备注 Remark
1	101025796	软管总成 Hose	1	
2	101028290	软管总成 Hose	2	
3	101028371	软管总成 Hose	1	
4	101020240	铰接接头 Banjo Coupling	2	
5	0041612035	缸 Cylinder	4	
6	101028370	软管总成 Hose	1	
7	101028378	软管总成 Hose	1	
8	101001299	阀 Valve	1	
9	101001106	阀 Valve	1	
10	101028367	软管总成 Hose	2	
11	101028368	软管总成 Hose	2	
12	101028632	软管总成 Hose	2	
13	0042412009	钢管 Pipe	2	
14	101020524	直角管接头 Elbow	2	
15	0042412011	钢管 Pipe	4	
16	101020525	直角管接头 Elbow	8	
17	101010409	管夹 Pipe Clamp	4	
18	101010211	管夹 Pipe Clamp	8	
19	101028367	软管总成 Adapter	1	
20	101028980	软管总成 Hose	1	
21	101028991	软管总成 Hose	1	
22	101028991	软管总成 Hose	1	
23	101028979	软管总成 Hose	1	
24	101028363	软管总成 Hose	1	
25	101000203	阀 Valve	2	
26	101028485	软管总成 Hose	2	

注：XZ320 水平定向钻机液压系统备件图册。

0042412000 液压系统 Hydraulic System



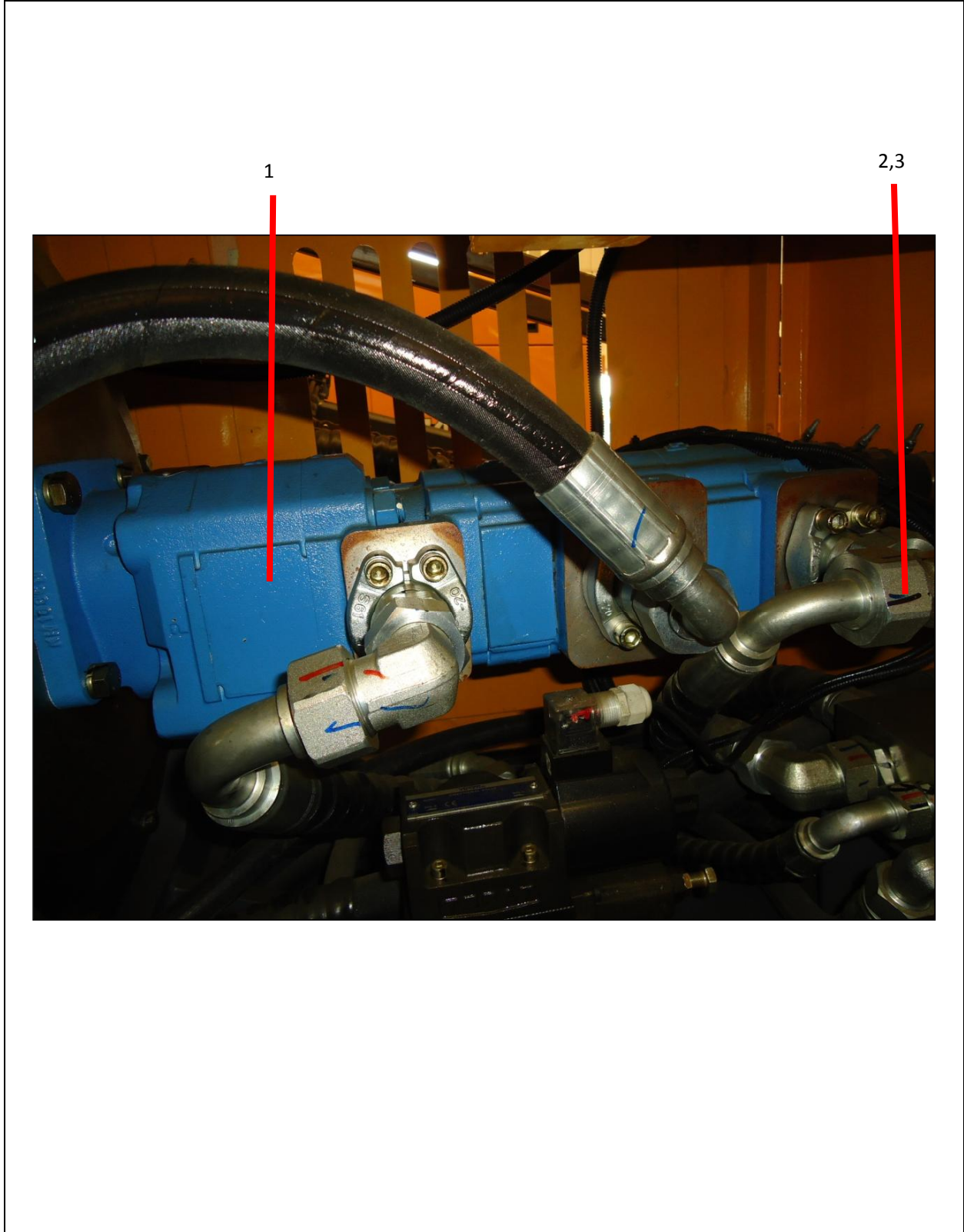
0042412000 液压系统 Hydraulic System

序号 No.	物料代码 Part Number	名称 Part Name	数量 Q'ty	备注 Remark
1	101028360	软管总成	Hose	1
2	101028990	软管总成	Hose	1
3	101001342	缸	Cylinder	1
4	101028465	直通管接头	Adapter	2
5	101000216	阀	Valve	1
6	104000431	螺栓 M6×45	Bolt	2 GB/T5783
7	104030305	螺母 M6	Nut	2 GB/T6170
8	104040009	垫圈 6	Washer Spring	2 GB/T93
9	101020416	直通接头	Adapter	3
10	101026007	软管总成	Hose	1
11	101020191	直通接头	Adapter	6
12	101020714	三通接头	Tee	3

注：XZ320 水平定向钻机液压系统备件图册。



0041812000 液压系统 Hydraulic System



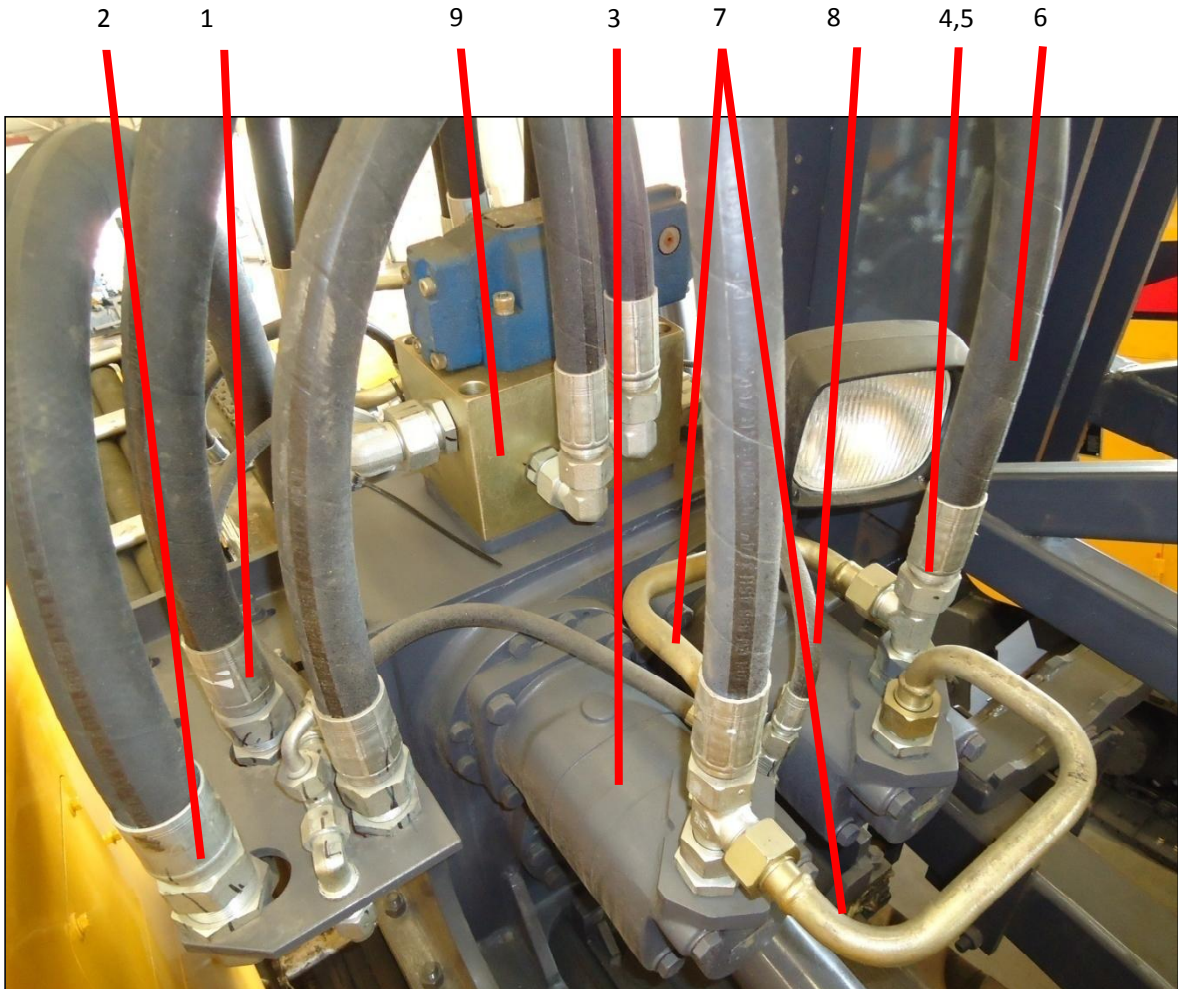
0041812000 液压系统 Hydraulic System

序号 No.	物料代码 Part Number	名称 Part Name	数量 Q'ty	备注 Remark
2	101000798	齿轮泵 Gear Pump	1	
2	10100089	阀 Valve	1	
3	101020433	直角管接头 Elbow	1	

注：XZ320A 水平定向钻机液压系统备件图册。



0041812000 液压系统 Hydraulic System



0041812000 液压系统 Hydraulic System

序号 No.	物料代码 Part Number	名称 Part Name	数量 Q'ty	备注 Remark
1	101022379	直隔板式接头 Bulkhead Elbow	1	
2	101020522	直隔板式接头 Bulkhead Elbow	4	
3	101000496	马达 Motor	4	
4	101022833	直通接头 Adapter	8	
5	101022898	三通接头 Tee	4	
6	101025507	软管总成 Hose	1	
7	0041612039	钢管 Pipe	4	
8	101025508	软管总成 Hose	2	
9	0041412009	阀块 Valve Block	1	

注：XZ320A 水平定向钻机液压系统备件图册。

0041812000 液压系统 Hydraulic System



0041812000 液压系统 Hydraulic System

序号 No.	物料代码 Part Number	名称 Part Name	数量 Q'ty	备注 Remark
1	101020487	直通接头 Adapter	4	
2	101020202	三通接头 Tee	3	
3	101025532	软管总成 Hose	2	
4	101025534	软管总成 Hose	1	
5	101028269	软管总成 Hose	1	
6	101025509	软管总成 Hose	1	
7	101028187	软管总成 Hose	1	

注：XZ320A 水平定向钻机液压系统备件图册。



0041812000 液压系统 Hydraulic System

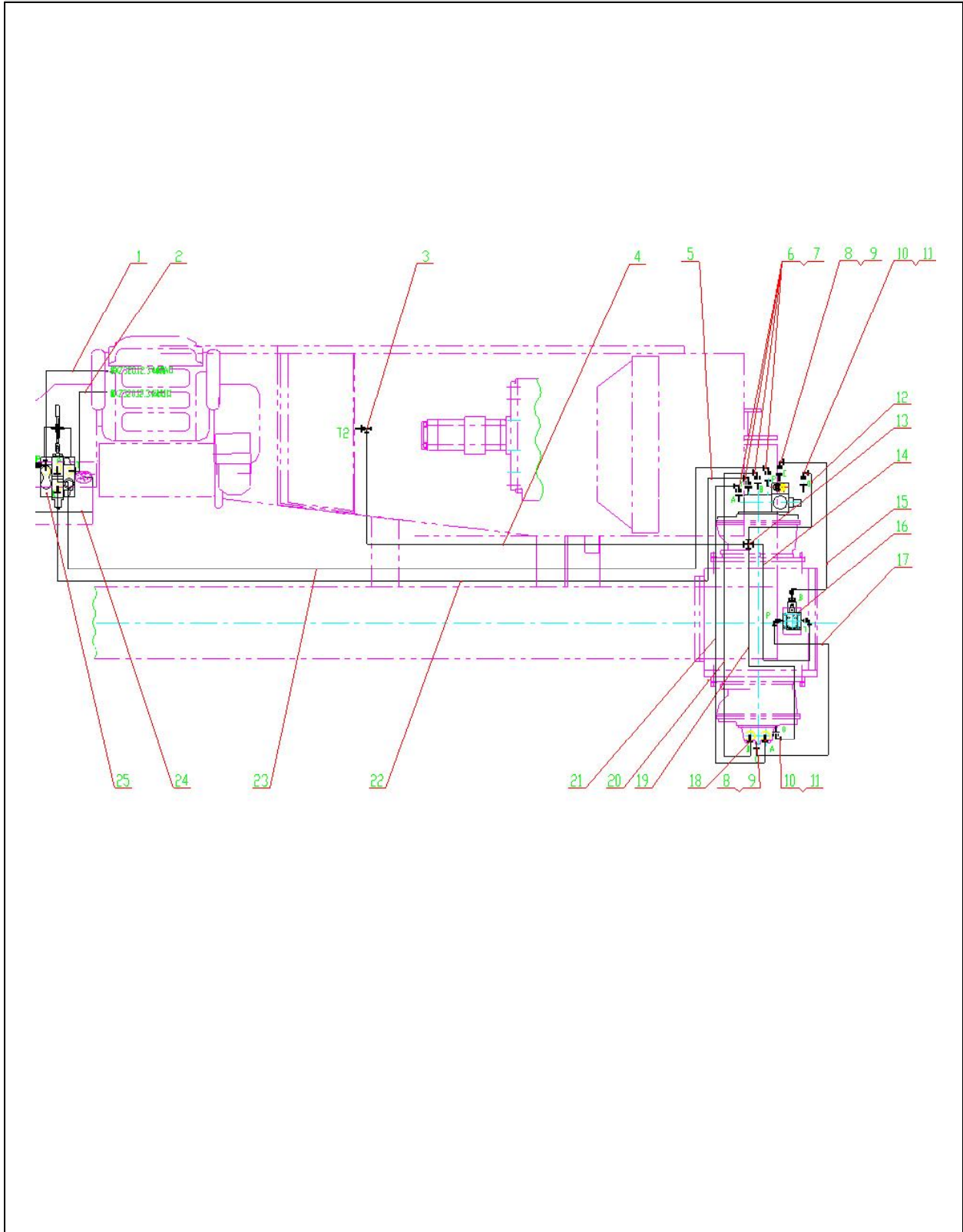


0041812000 液压系统 Hydraulic System

序号 No.	物料代码 Part Number	名称 Part Name	数量 Q'ty	备注 Remark
1	101020202	三通接头 Tee	3	
2	101028178	软管总成 Hose	1	
3	101000727	阀 Valve	1	
4	101028275	软管总成 Hose	1	
5	101025506	软管总成 Hose	3	

注：XZ320A 水平定向钻机液压系统备件图册。

0041812000 液压系统 Hydraulic System



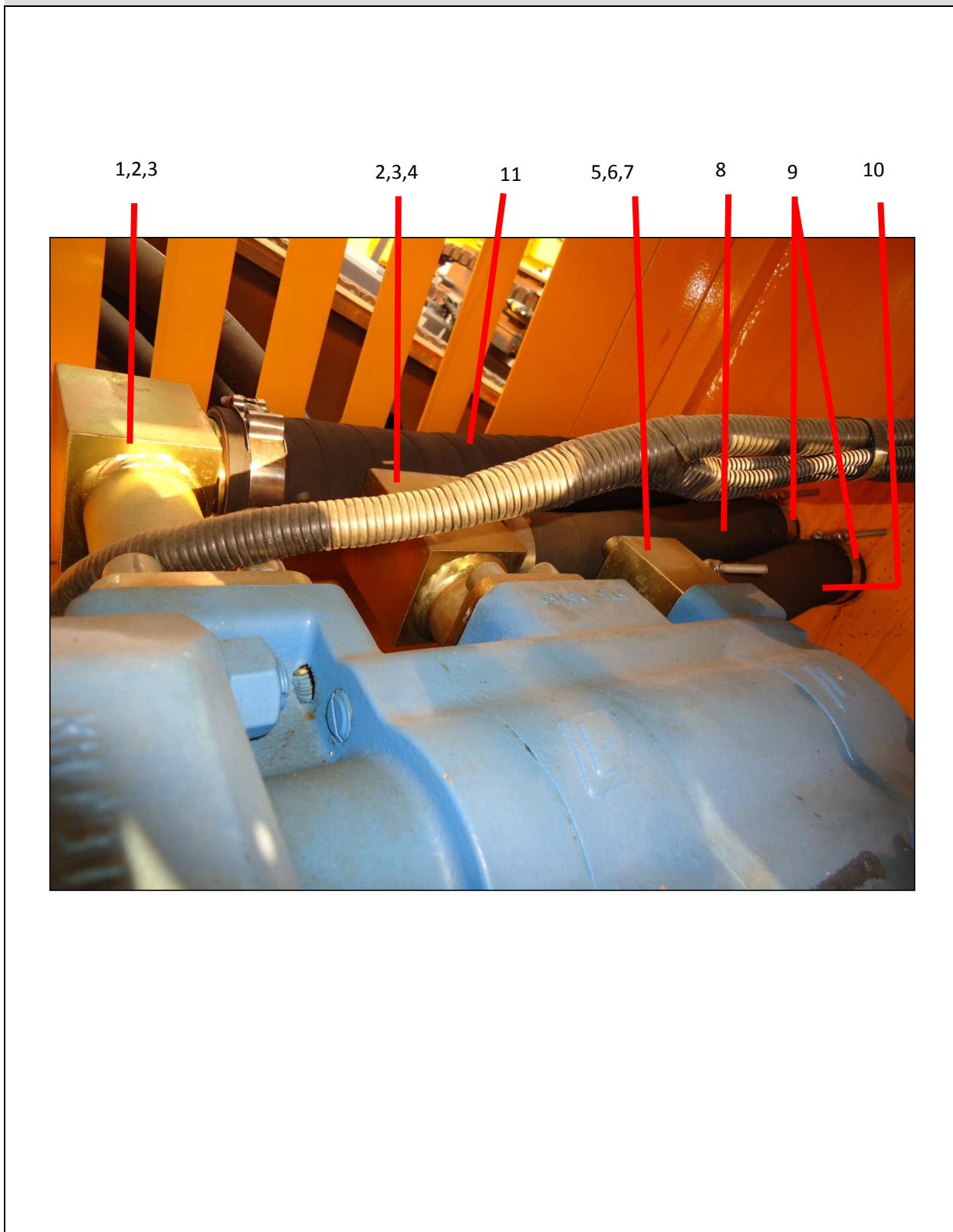
0041812000 液压系统 Hydraulic System

序号 No.	物料代码 Part Number	名称 Part Name	数量 Q'ty	备注 Remark
14	101028704	软管总成 Hose	1	
15	101028705	软管总成 Hose	1	
16	101020455	三通接头 Tee	1	
17	101026215	软管总成 Hose	1	
18	101022843	直角管接头 Elbow	4	
19	101022833	直通接头 Adapter	6	
20	101020524	直角管接头 Elbow	2	
21	101020478	直通接头 Adapter	2	
22	101020485	直通接头 Adapter	2	
23	101020525	直角管接头 Elbow R	2	
24	101028706	软管总成 Hose	3	
25	101020557	四通接头 Union Cross	1	
26	101020202	三通接头 Tee	1	
27	101020486	直通接头 Adapter	1	
28	101027680	软管总成 Hose	1	
29	101000922	阀 Valve	1	
30	101027358	软管总成 Hose	1	
31	101025572	软管总成 Hose	1	
32	101026214	软管总成 Hose	2	
33	101026216	软管总成 Hose	2	
34	101025290	测压软管 Gauge Hose	1	
35	101001381	阀 Valve	1	

注：XZ320A 水平定向钻机液压系统备件图册。



0041812000 液压系统 Hydraulic System



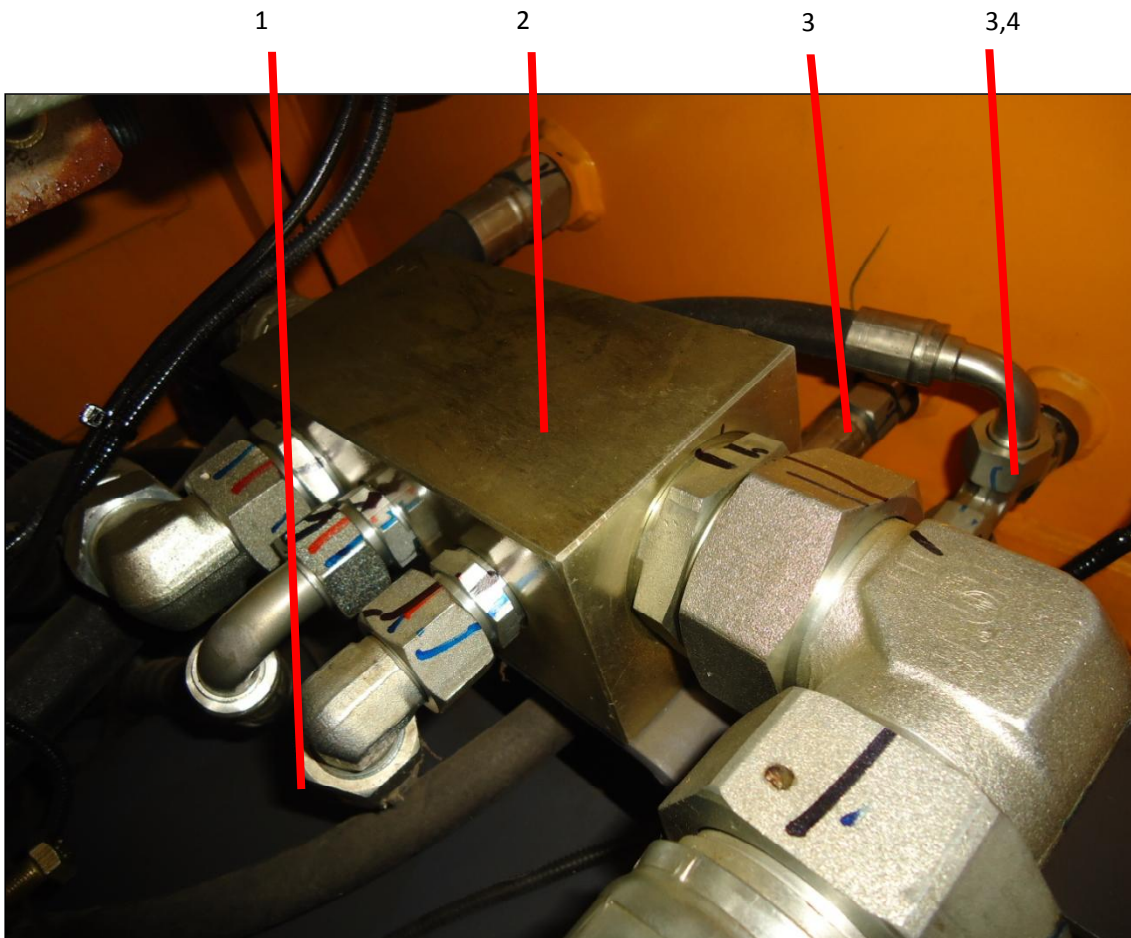
0041812000 液压系统 Hydraulic System

序号 No.	物料代码 Part Number	名称 Part Name	数量 Q'ty	备注 Remark
1	104020277	螺钉 Bolt	8	GB/T70.1
2	104040005	垫圈 12 Washer Spring	8	GB/T93
3	0041612016	法兰接头 Flange Fitting	1	
4	0041612011	法兰接头 Flange Fitting	1	
5	0041612008	法兰接头 Flange Fitting	1	
6	104040030	垫圈 Washer Spring	6	GB/T93
7	104020123	螺钉 Bolt	4	GB/T70.1
8	101025464	软管总成 Hose	1	
9	111010250	喉箍 Hoop	8	
10	101025463	软管总成 Hose	1	
11	101025465	软管总成 Hose	1	

注：XZ320A 水平定向钻机液压系统备件图册。



0041812000 液压系统 Hydraulic System



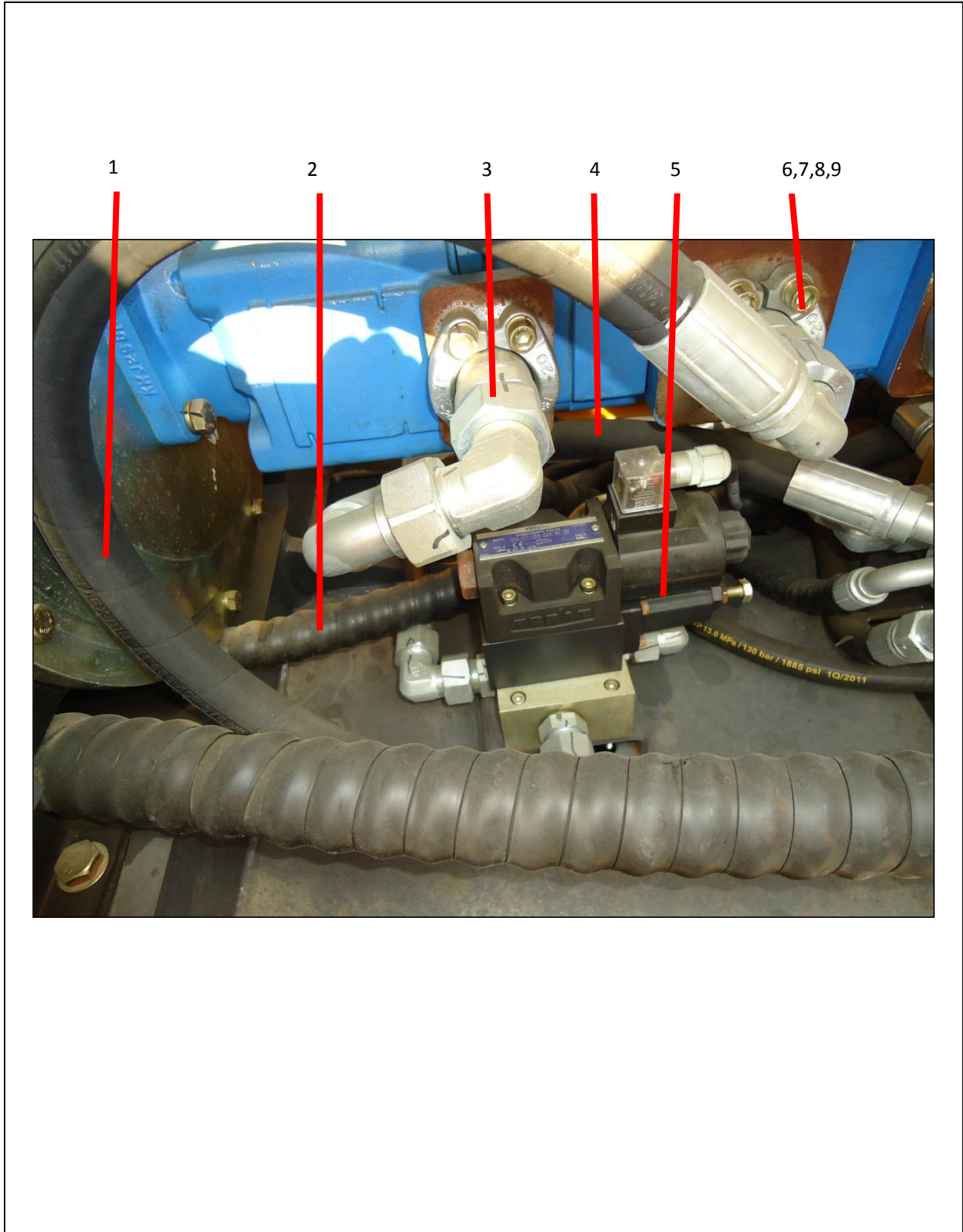
0041812000 液压系统 Hydraulic System

序号 No.	物料代码 Part Number		名称 Part Name	数量 Q'ty	备注 Remark
1	101025466	软管总成	Hose	1	
2	0041612023	合流块	Confluence Component	1	
3	101020422	直通接头	Washer Spring	2	
4	101020455	三通接头	Tee	1	

注：XZ320A 水平定向钻机液压系统备件图册。



0041812000 液压系统 Hydraulic System



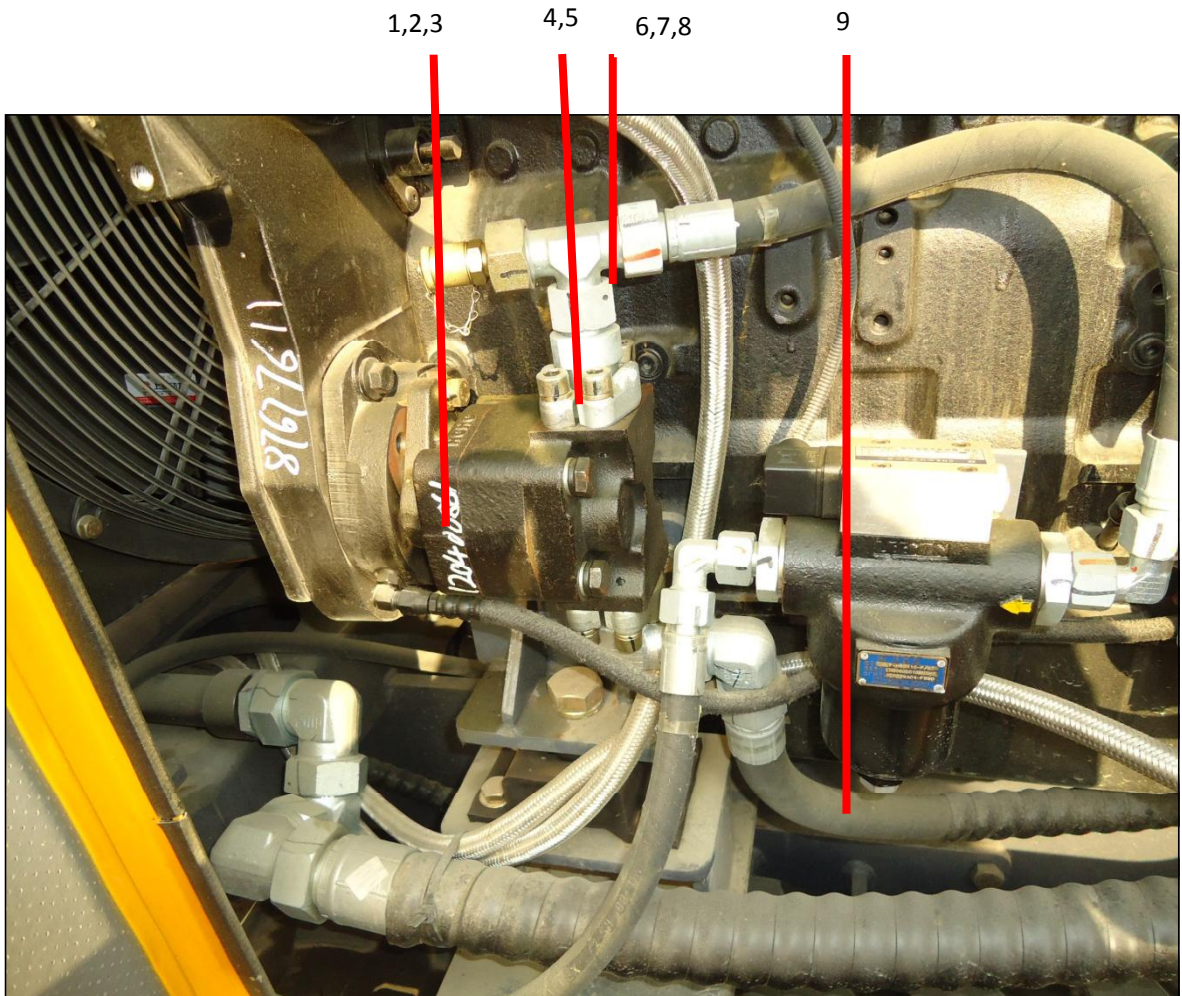
0041812000 液压系统 Hydraulic System

序号 No.	物料代码 Part Number	名称 Part Name	数量 Q'ty	备注 Remark
1	101025478	软管总成 Hose	1	
2	101025539	软管总成 Hose	1	
3	101022839	法兰接头 Flange Fitting	1	
4	101025467	软管总成 Hose	1	
5	101000897	阀 Valve	1	
6	101021337	测压接头 Gauge Fitting	2	
7	101025547	法兰接头 Flange Fitting	1	
8	101022862	三通接头 Tee	1	
9	101020760	直通组合接头 Straight Coupling	1	

注：XZ320A 水平定向钻机液压系统备件图册。



0041812000 液压系统 Hydraulic System



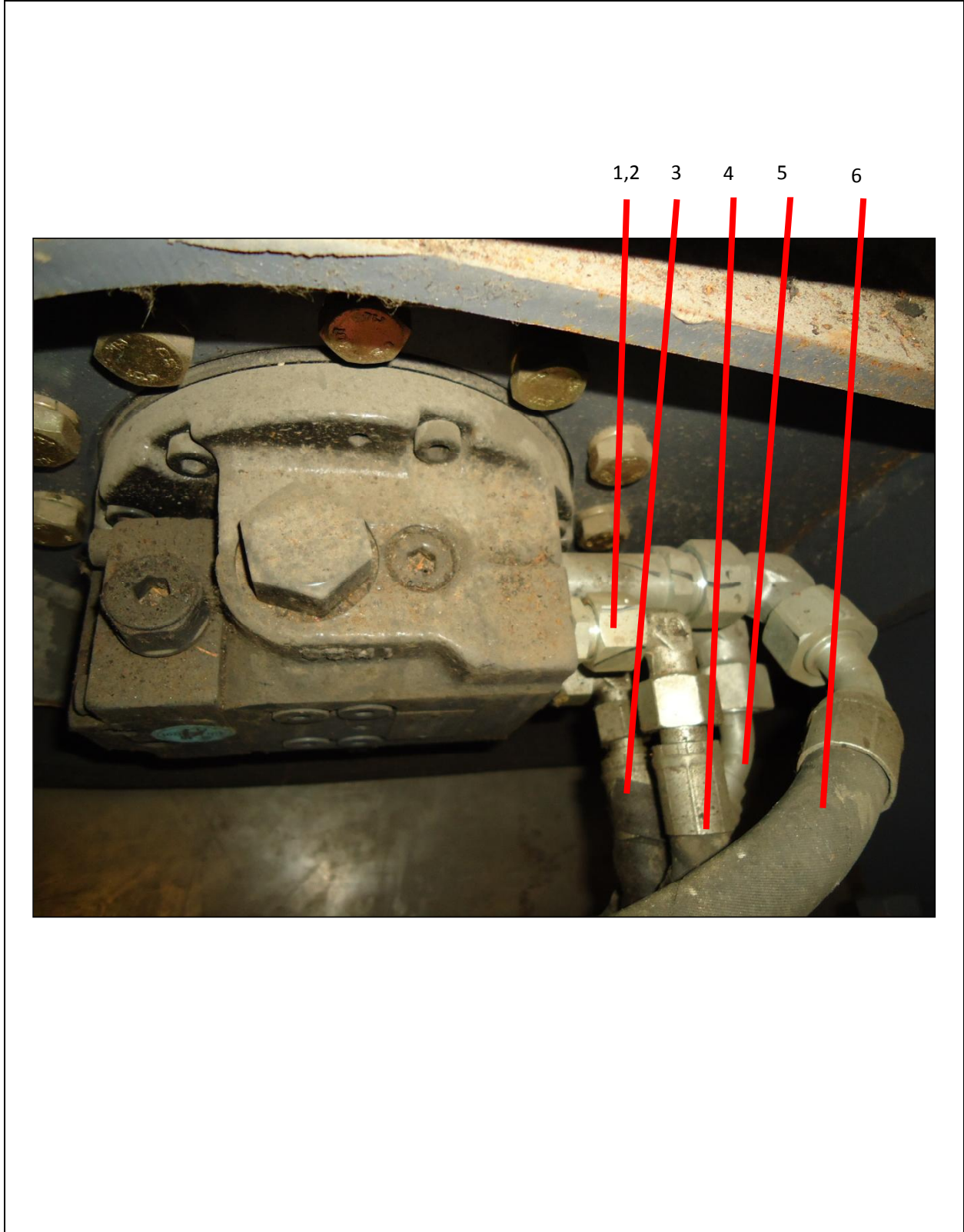
0041812000 液压系统 Hydraulic System

序号 No.	物料代码 Part Number	名称 Part Name	数量 Q'ty	备注 Remark
1	101000796	泵 Pump	1	
2	104020009	螺钉 Bolt	2	GB/T70.1
3	104040030	垫圈 Washer Spring	6	GB/T93
4	101020434	直角管接头 Elbow	1	
5	101027823	法兰接头 Flange Fitting	1	
6	101028040	法兰接头 Flange Fitting	1	
7	101020565	三通接头 Tee	1	
8	101021337	测压接头 Gauge Fitting	2	
9	101025472	软管总成 Hose	1	

注：XZ320A 水平定向钻机液压系统备件图册。



0041812000 液压系统 Hydraulic System



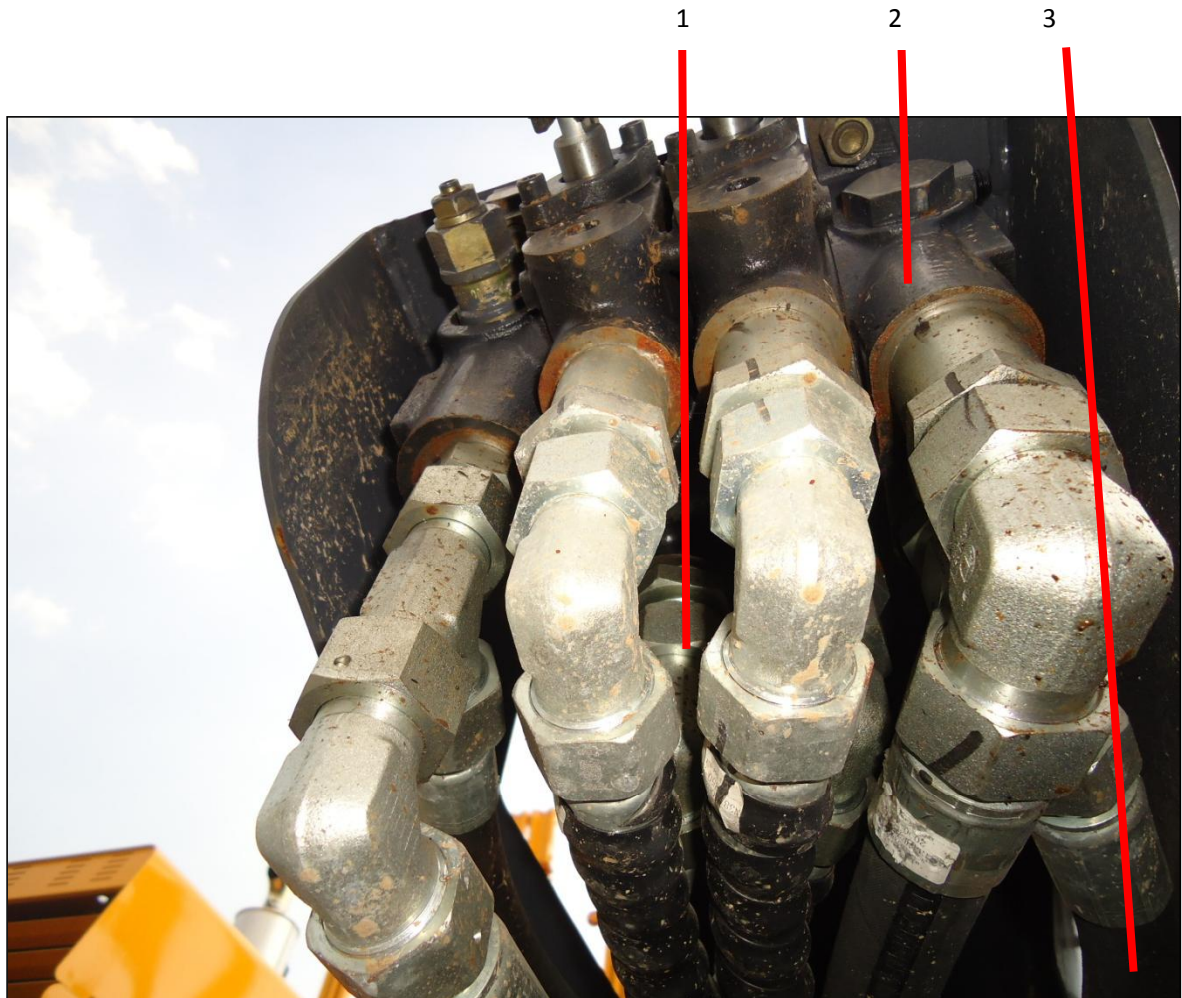
0041812000 液压系统 Hydraulic System

序号 No.	物料代码 Part Number	名称 Part Name	数量 Q'ty	备注 Remark
1	101028287	直通接头 Adapter	4	
2	101022843	直通接头 Adapter	4	
3	101026000	软管总成 Hose	1	
4	101025795	软管总成 Hose	1	
5	101025485	软管总成 Hose	1	
6	101028281	软管总成 Hose	1	

注：XZ320A 水平定向钻机液压系统备件图册。



0041812000 液压系统 Hydraulic System





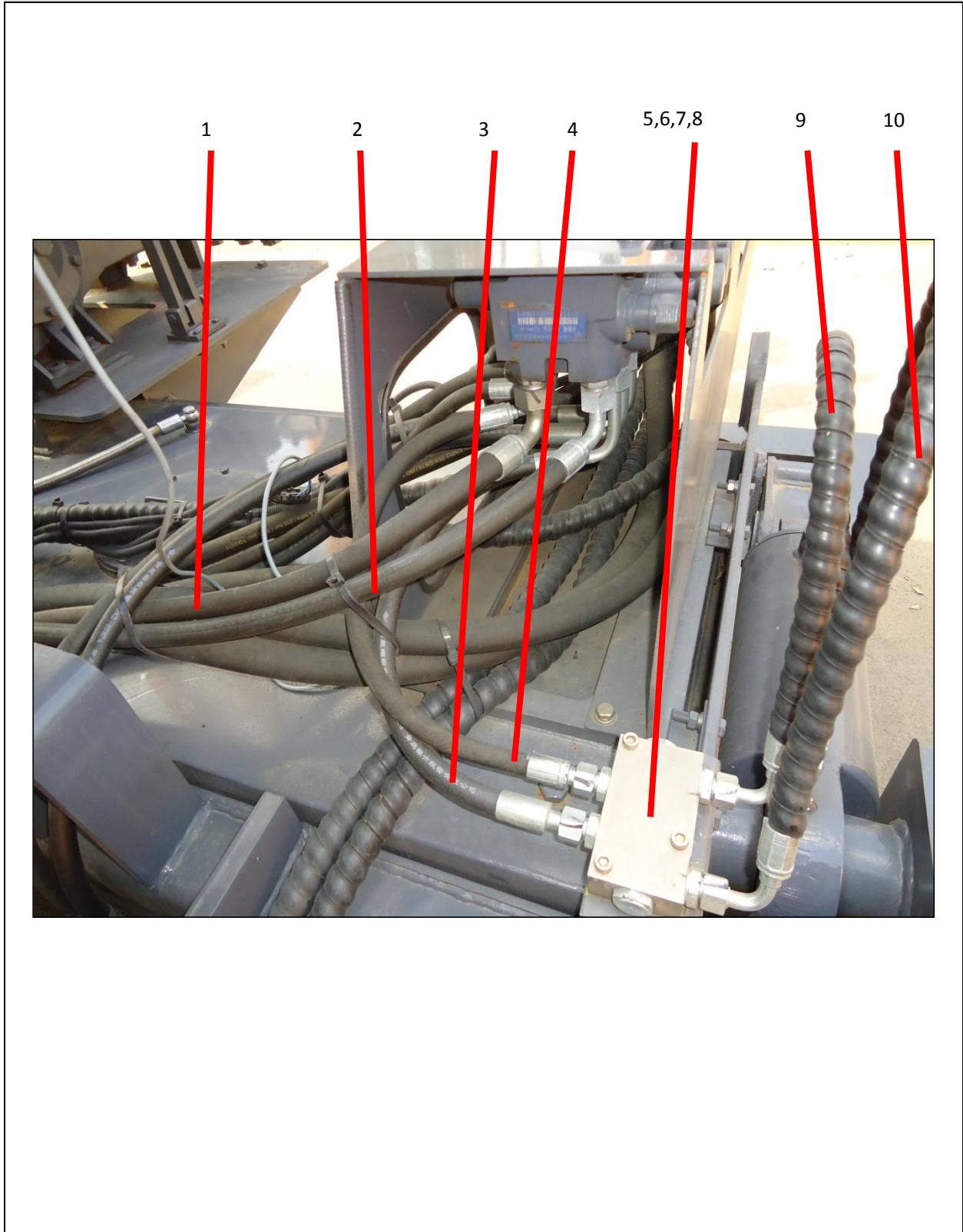
0041812000 液压系统 Hydraulic System

序号 No.	物料代码 Part Number		名称 Part Name	数量 Q'ty	备注 Remark
1	101025794	软管总成	Hose	2	
2	101000794	阀	Valve	1	
3	101026603	软管总成	Hose	1	

注：XZ320A 水平定向钻机液压系统备件图册。



0041812000 液压系统 Hydraulic System



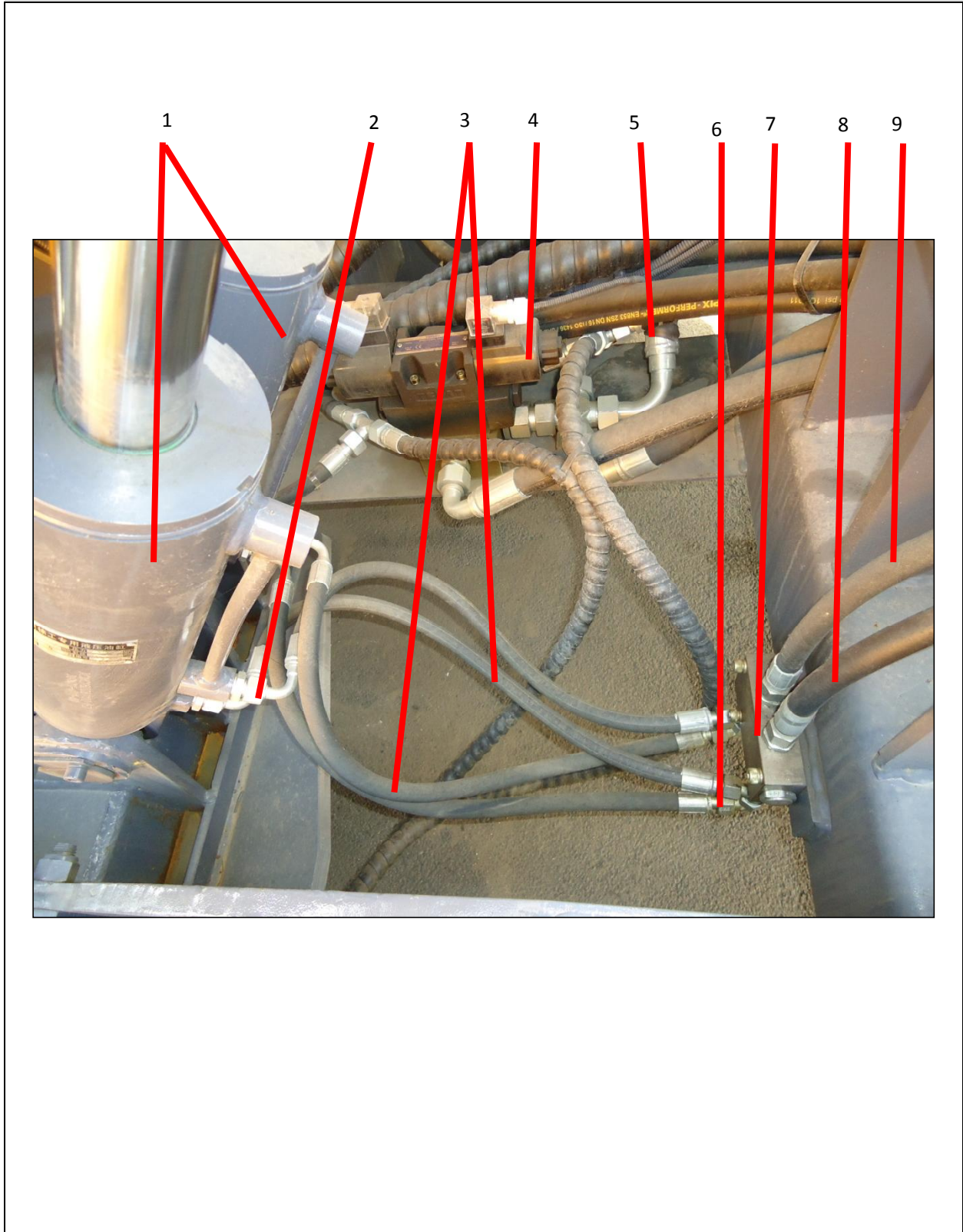
0041812000 液压系统 Hydraulic System

序号 No.	物料代码 Part Number	名称 Part Name	数量 Q'ty	备注 Remark
1	101025551	软管总成 Hose	1	
2	101025473	软管总成 Hose	1	
3	101025475	软管总成 Hose	1	
4	101028285	软管总成 Hose	1	
5	101040016	液压锁 Valve	2	
6	104000078	螺栓 Bolt	2	
7	104040005	垫圈 Washer Spring	2	
8	104030012	螺母 Nut	2	
9	101023332	软管总成 Hose	2	
10	101026136	软管总成 Hose	2	

注：XZ320A 水平定向钻机液压系统备件图册。



0041812000 液压系统 Hydraulic System



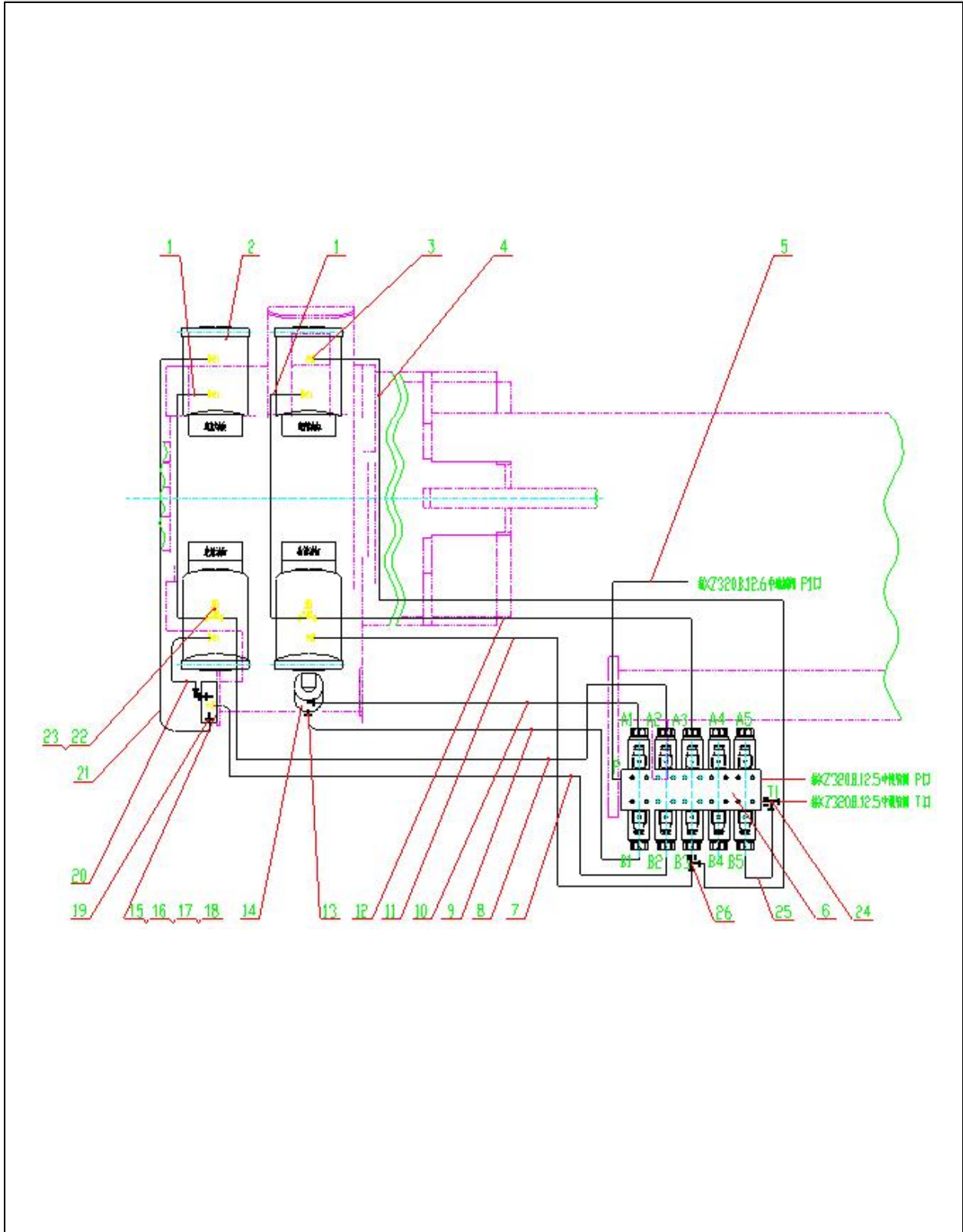
0041812000 液压系统 Hydraulic System

序号 No.	物料代码 Part Number	名称 Part Name	数量 Q'ty	备注 Remark
1	101000209	油缸 Cylinder	4	
2	101022617	直通接头 Adapter	8	
3	101025788	软管总成 Hose	4	
4	101000899	阀 Valve	1	
5	101028286	软管总成 Hose	1	
6	101020202	三通接头 Tee	2	
7	101040016	液压锁 Valve	1	
8	101025493	软管总成 Hose	1	
9	101028284	软管总成 Hose	1	

注：XZ320A 水平定向钻机液压系统备件图册。



0041812000 液压系统 Hydraulic System





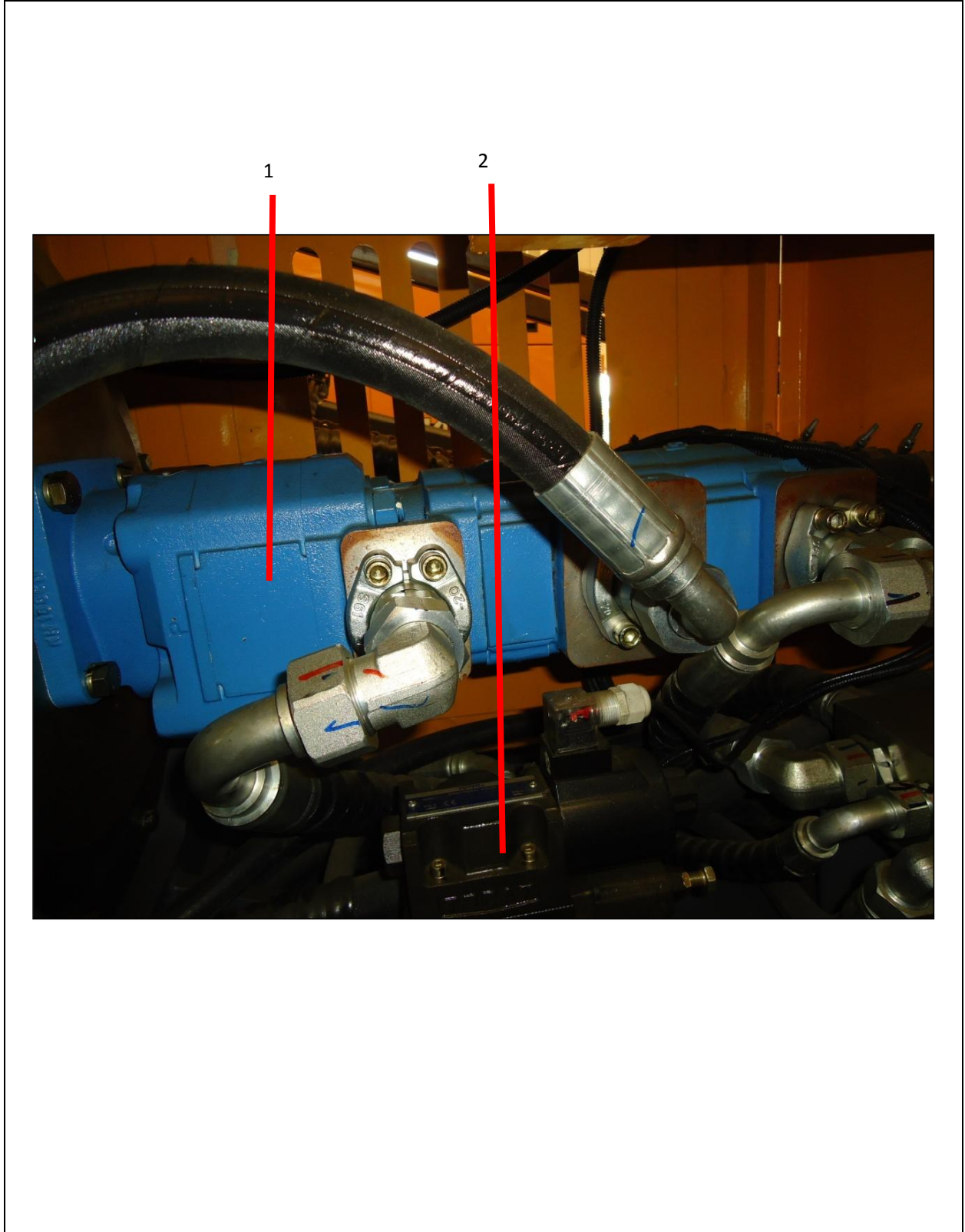
0041812000 液压系统 Hydraulic System

序号 No.	物料代码 Part Number	名称 Part Name	数量 Q'ty	备注 Remark
1	101025796	软管总成 Hose	1	1
2	101028290	软管总成 Hose	2	2
3	101028371	软管总成 Hose	1	3
4	101020240	铰接接头 Banjo Coupling	2	4
5	0041612035	缸 Cylinder	4	5
6	101028370	软管总成 Hose	1	6
7	101028378	软管总成 Hose	1	7
8	101001299	阀 Valve	1	8
9	101001106	阀 Valve	1	9
10	101028367	软管总成 Hose	2	10
11	101028368	软管总成 Hose	2	11
12	101028632	软管总成 Hose	2	12
13	0042412009	钢管 Pipe	2	13
14	101020524	直角管接头 Elbow	2	14
15	0042412011	钢管 Pipe	4	15
16	101020525	直角管接头 Elbow	8	16
17	101010409	管夹 Pipe Clamp	4	17
18	101010211	管夹 Pipe Clamp	8	18
19	101028367	软管总成 Adapter	1	19
20	101028980	软管总成 Hose	1	20
21	101028631	软管总成 Hose	1	21
22	101028486	软管总成 Hose	1	22
23	101028979	软管总成 Hose	1	23
24	101028363	软管总成 Hose	1	24
25	101000203	阀 Valve	2	25
26	101028485	软管总成 Hose	2	26

注：XZ320A 水平定向钻机液压系统备件图册。



0042212000 液压系统 Hydraulic System



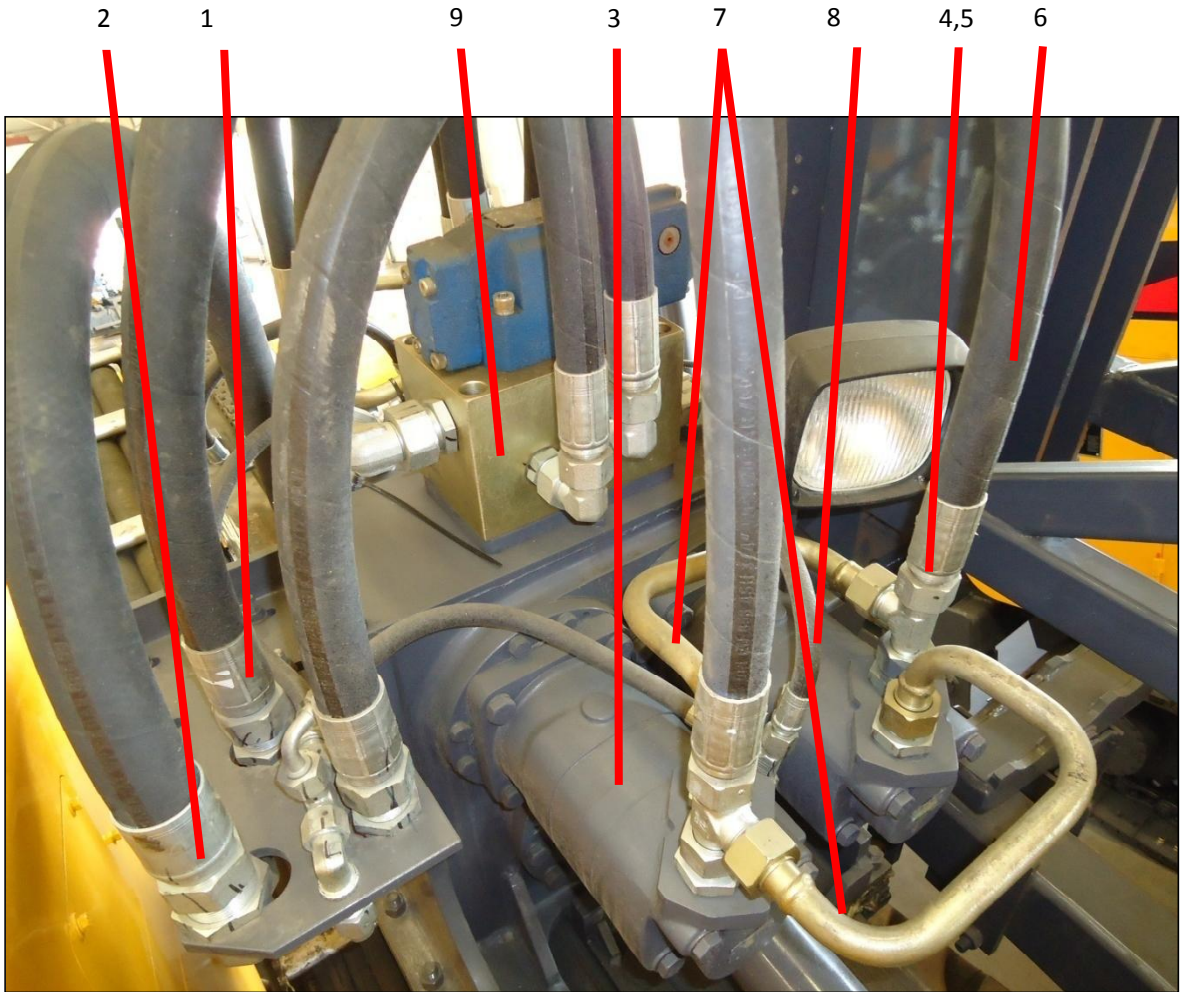
0042212000 液压系统 Hydraulic System

序号 No.	物料代码 Part Number		名称 Part Name	数量 Q'ty	备注 Remark
3	101000798	齿轮泵	Gear Pump	1	
2	10100089	阀	Valve	1	

注：XZ320B 水平定向钻机液压系统备件图册。



0042212000 液压系统 Hydraulic System



0042212000 液压系统 Hydraulic System

序号 No.	物料代码 Part Number	名称 Part Name	数量 Q'ty	备注 Remark
1	101022379	直隔板式接头 Bulkhead Elbow	1	
2	101020522	直隔板式接头 Bulkhead Elbow	4	
3	101000496	马达 Motor	4	
4	101022833	直通接头 Adapter	8	
5	101022898	三通接头 Tee	4	
6	101025507	软管总成 Hose	1	
7	0041612039	钢管 Pipe	4	
8	101025508	软管总成 Hose	2	
9	0041412009	阀块 Valve Block	1	

注：XZ320B 水平定向钻机液压系统备件图册。

0042212000 液压系统 Hydraulic System



0042212000 液压系统 Hydraulic System

序号 No.	物料代码 Part Number	名称 Part Name	数量 Q'ty	备注 Remark
1	101020487	直通接头 Adapter	4	
2	101020202	三通接头 Tee	3	
3	101028488	软管总成 Hose	2	
4	101028293	软管总成 Hose	1	
5	101028269	软管总成 Hose	1	
6	101025509	软管总成 Hose	1	
7	101028187	软管总成 Hose	1	

注：XZ320B 水平定向钻机液压系统备件图册。



0042212000 液压系统 Hydraulic System





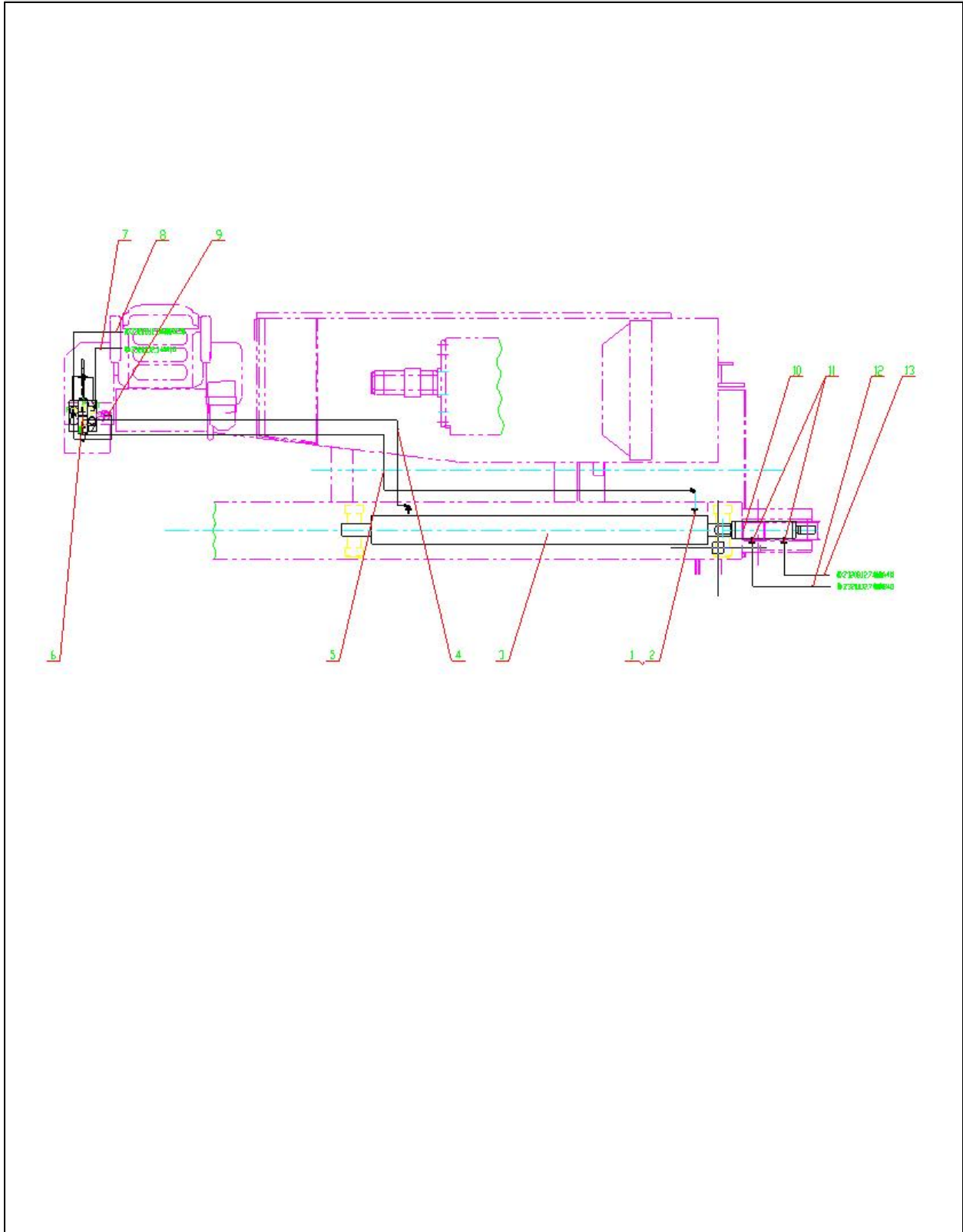
0042212000 液压系统 Hydraulic System

序号 No.	物料代码 Part Number	名称 Part Name	数量 Q'ty	备注 Remark
1	101020202	三通接头 Tee	3	
2	101028178	软管总成 Hose	1	
3	101000727	阀 Valve	1	
4	101028275	软管总成 Hose	1	
5	101025506	软管总成 Hose	3	

注：XZ320B 水平定向钻机液压系统备件图册。



0042212000 液压系统 Hydraulic System



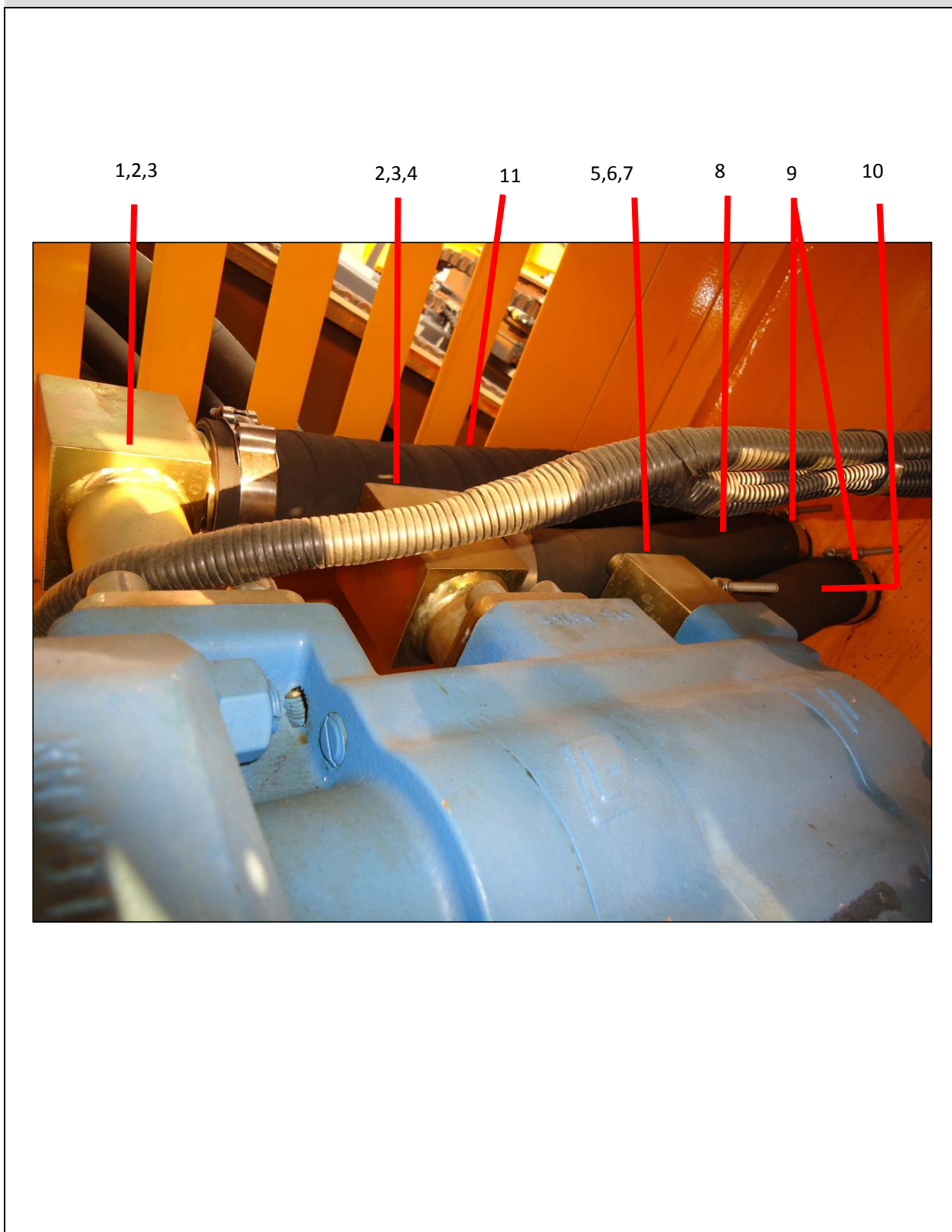
0042212000 液压系统 Hydraulic System

序号 No.	物料代码 Part Number	名称 Part Name	数量 Q'ty	备注 Remark
36	101020502	直通接头 Adapter	2	
37	101022843	直角管接头 Elbow	2	
38	101001260	缸 Cylinder	1	
39	101028468	软管总成 Hose	1	
40	101028469	软管总成 Hose	1	
41	101000502	阀 Valve	1	
42	101028278	软管总成 Hose	1	
43	101028271	软管总成 Hose	1	
44	101025290	软管总成 Hose	1	
45	0041612006	缸 Cylinder	1	
46	101020417	直通接头 Adapter	2	
47	101025526	软管总成 Hose	1	
48	101025527	软管总成 Hose	1	

注：XZ320B 水平定向钻机液压系统备件图册。



0042212000 液压系统 Hydraulic System



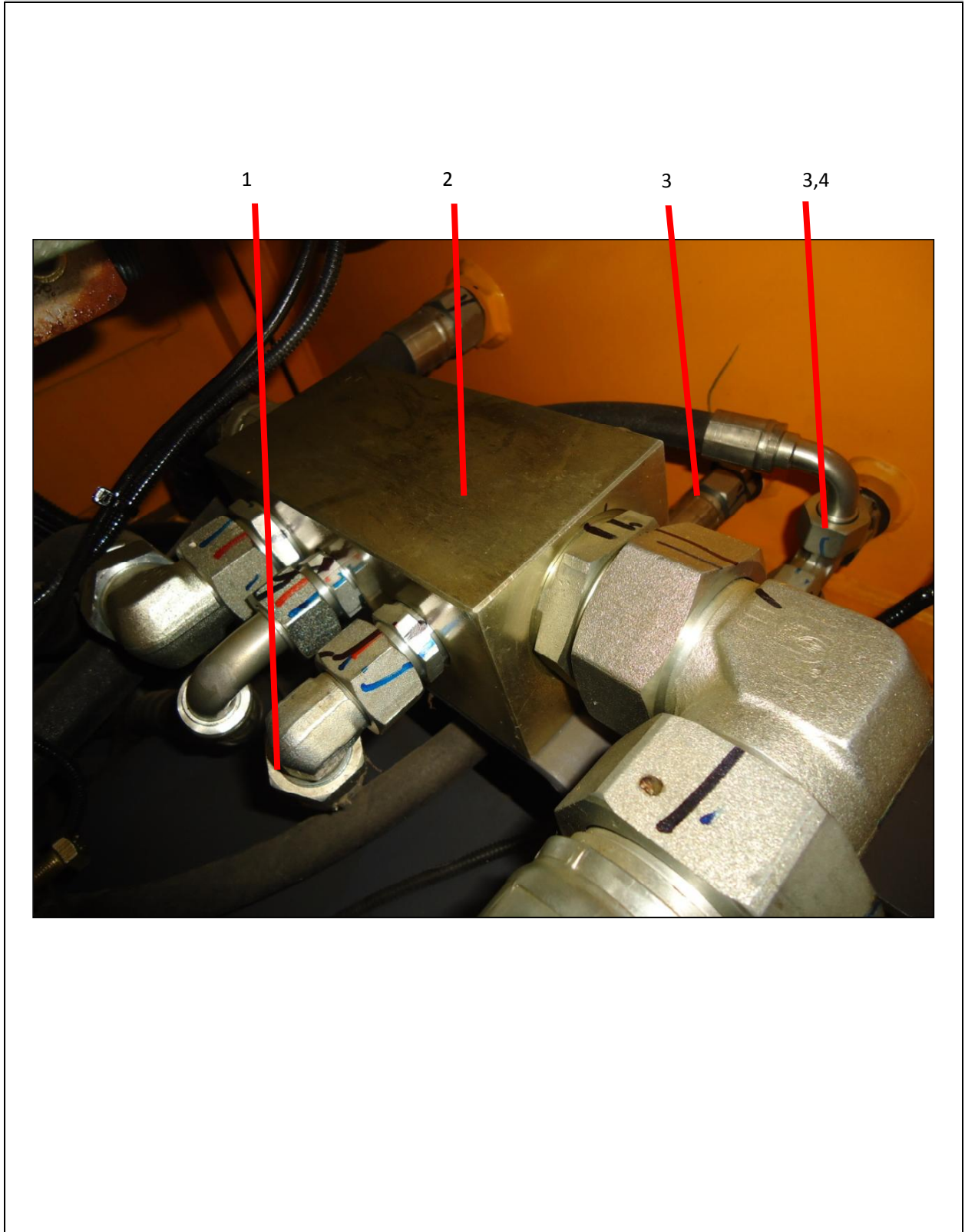
0042212000 液压系统 Hydraulic System

序号 No.	物料代码 Part Number	名称 Part Name	数量 Q'ty	备注 Remark
1	104020277	螺钉 Bolt	8	GB/T70.1
2	104040005	垫圈 12 Washer Spring	8	GB/T93
3	0041612016	法兰接头 Flange Fitting	1	
4	0041612011	法兰接头 Flange Fitting	1	
5	0041612008	法兰接头 Flange Fitting	1	
6	104040030	垫圈 Washer Spring	6	GB/T93
7	104020123	螺钉 Bolt	4	GB/T70.1
8	101025464	软管总成 Hose	1	
9	111010250	喉箍 Hoop	8	
10	101025463	软管总成 Hose	1	
11	101025465	软管总成 Hose	1	

注：XZ320B 水平定向钻机液压系统备件图册。



0042212000 液压系统 Hydraulic System



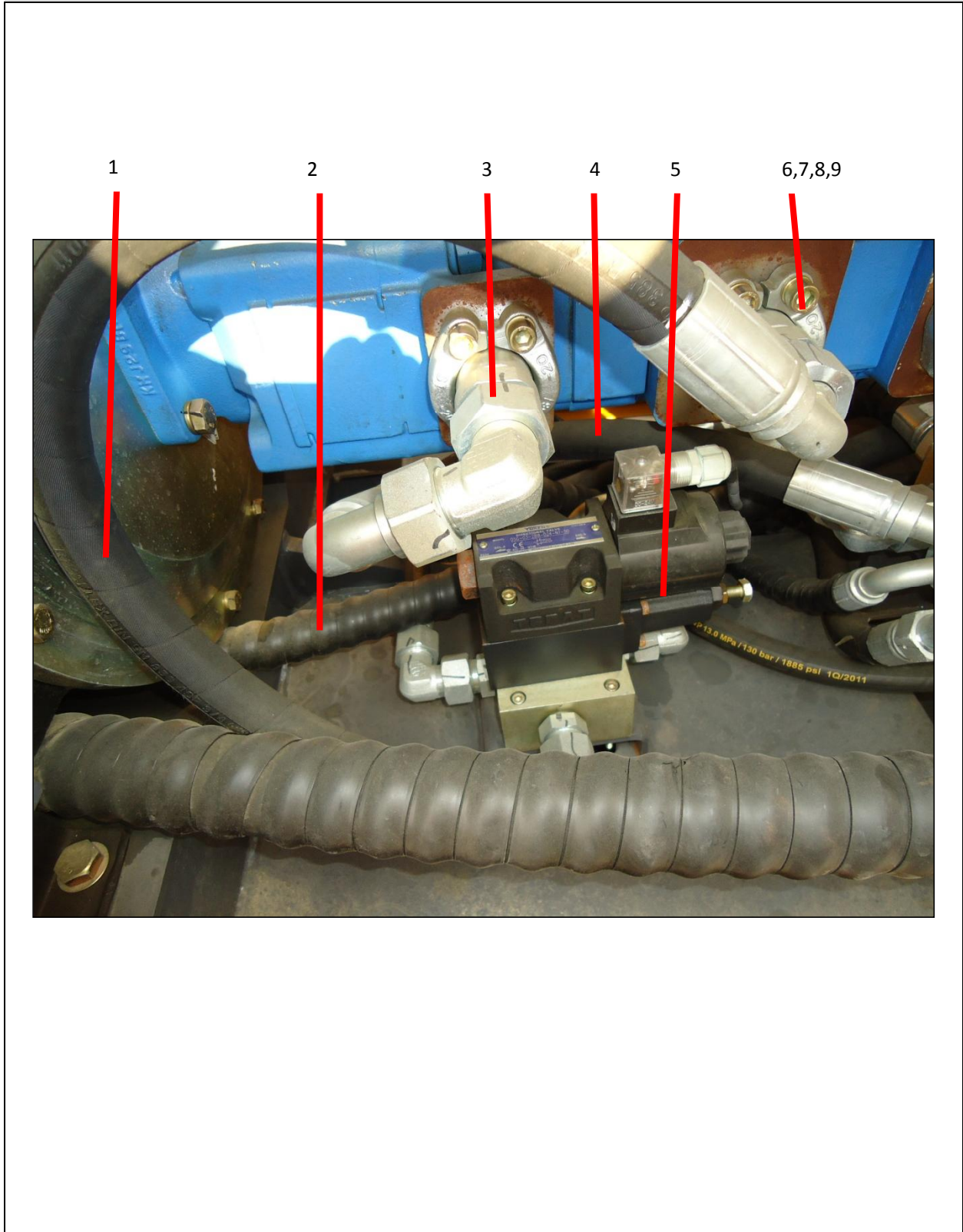
0042212000 液压系统 Hydraulic System

序号 No.	物料代码 Part Number	名称 Part Name	数量 Q'ty	备注 Remark
1	101025466	软管总成 Hose	1	
2	0041612023	合流块 Confluence Component	1	
3	101020422	直通接头 Washer Spring	2	
4	101020455	三通接头 Tee	1	

注：XZ320B 水平定向钻机液压系统备件图册。



0042212000 液压系统 Hydraulic System



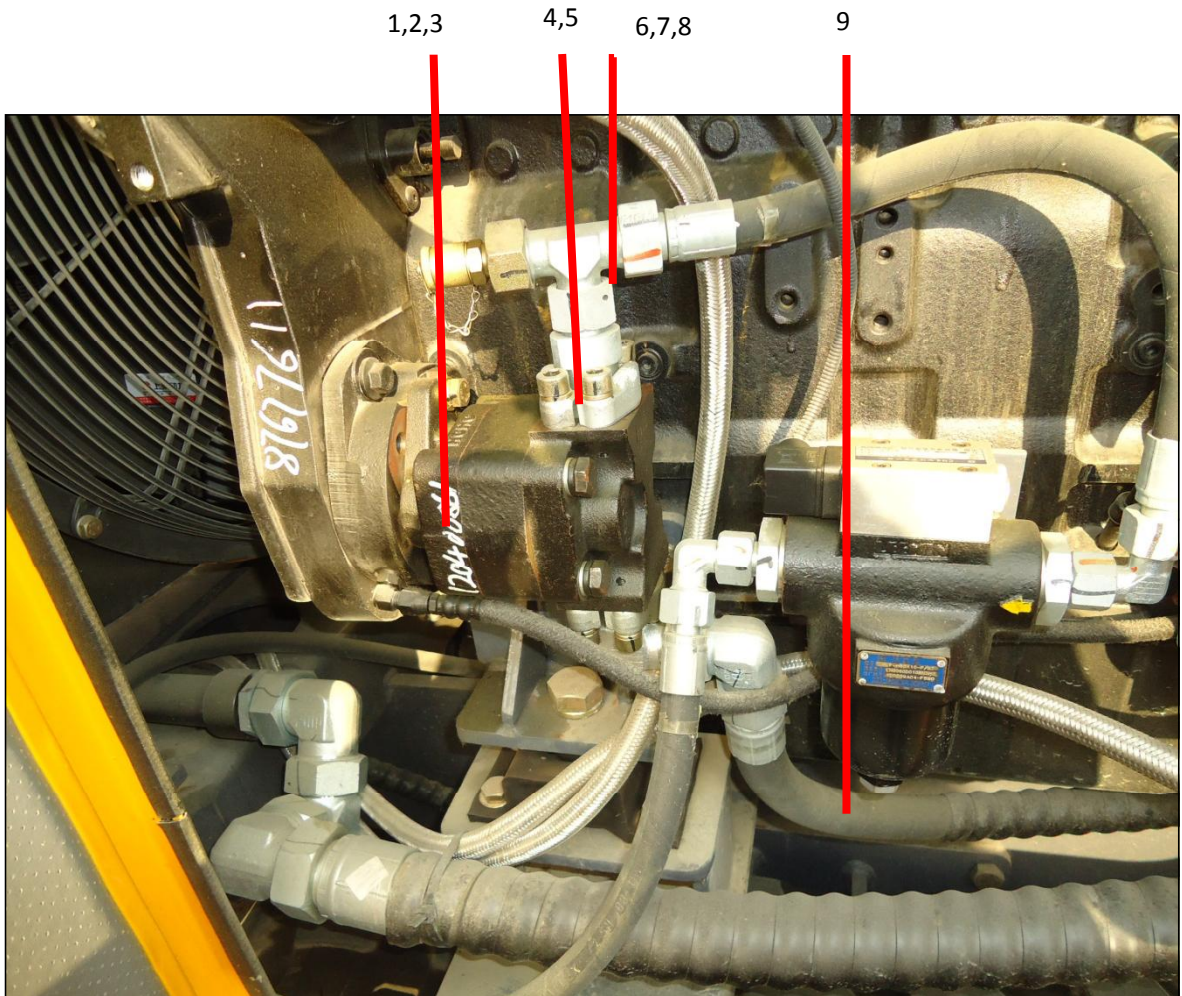
0042212000 液压系统 Hydraulic System

序号 No.	物料代码 Part Number	名称 Part Name	数量 Q'ty	备注 Remark
1	101025478	软管总成	Hose	1
2	101025539	软管总成	Hose	1
3	101022839	法兰接头	Flange Fitting	1
4	101025467	软管总成	Hose	1
5	101000897	阀	Valve	1
6	101021337	测压接头	Gauge Fitting	2
7	101025547	法兰接头	Flange Fitting	1
8	101022862	三通接头	Tee	1
9	101020760	直通组合接头	Straight Coupling	1

注：XZ320B 水平定向钻机液压系统备件图册。



0042212000 液压系统 Hydraulic System



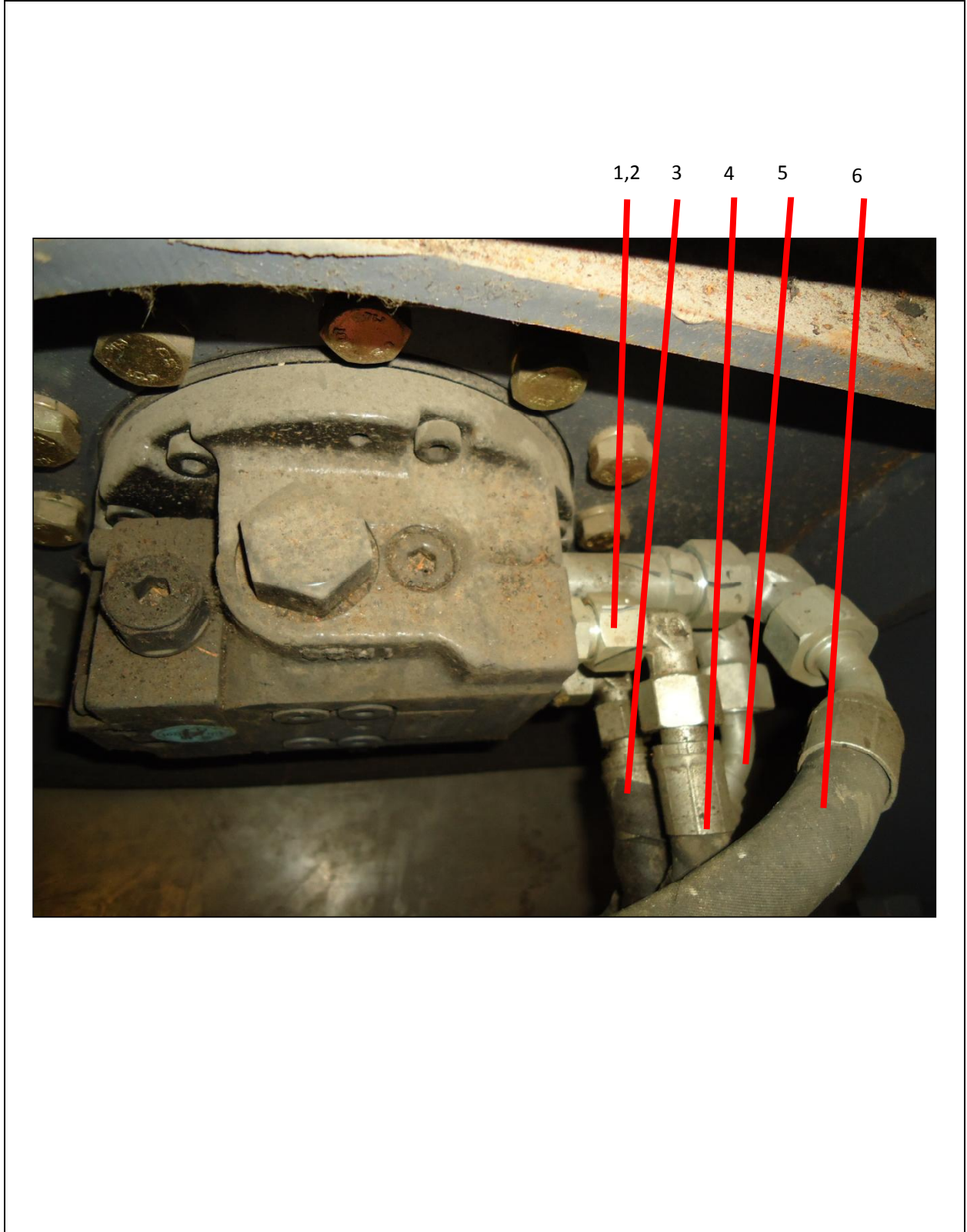
0042212000 液压系统 Hydraulic System

序号 No.	物料代码 Part Number	名称 Part Name	数量 Q'ty	备注 Remark
1	101000796	泵 Pump	1	
2	104020009	螺钉 Bolt	2	GB/T70.1
3	104040030	垫圈 Washer Spring	6	GB/T93
4	101020434	直角管接头 Elbow	1	
5	101027823	法兰接头 Flange Fitting	1	
6	101028040	法兰接头 Flange Fitting	1	
7	101020565	三通接头 Tee	1	
8	101021337	测压接头 Gauge Fitting	2	
9	101025472	软管总成 Hose	1	

注：XZ320B 水平定向钻机液压系统备件图册。



0042212000 液压系统 Hydraulic System





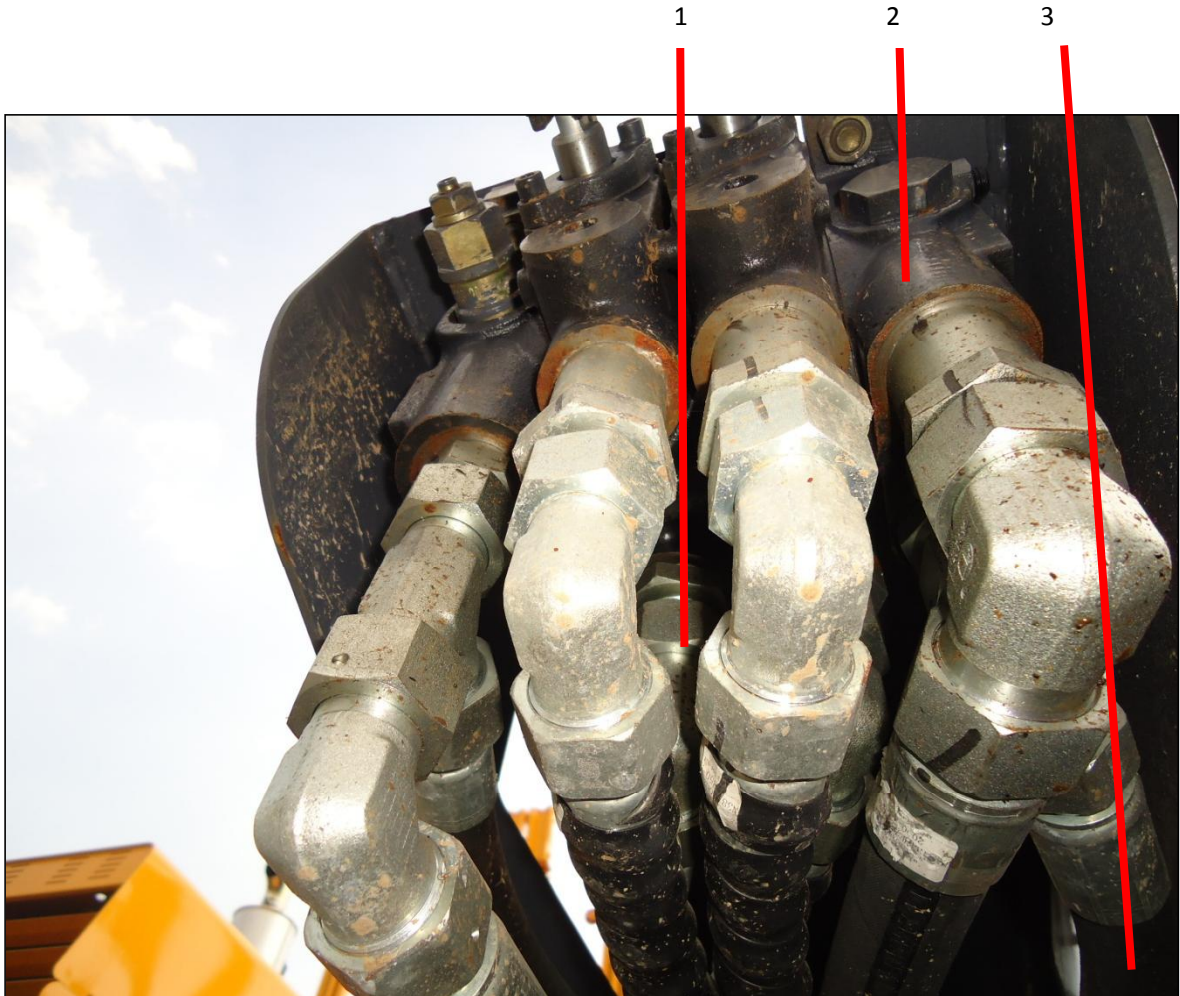
0042212000 液压系统 Hydraulic System

序号 No.	物料代码 Part Number	名称 Part Name	数量 Q'ty	备注 Remark
1	101028287	直通接头 Adapter	4	
2	101022843	直通接头 Adapter	4	
3	101026000	软管总成 Hose	1	
4	101025795	软管总成 Hose	1	
5	101025485	软管总成 Hose	1	
6	101028281	软管总成 Hose	1	

注：XZ320B 水平定向钻机液压系统备件图册。



0042212000 液压系统 Hydraulic System



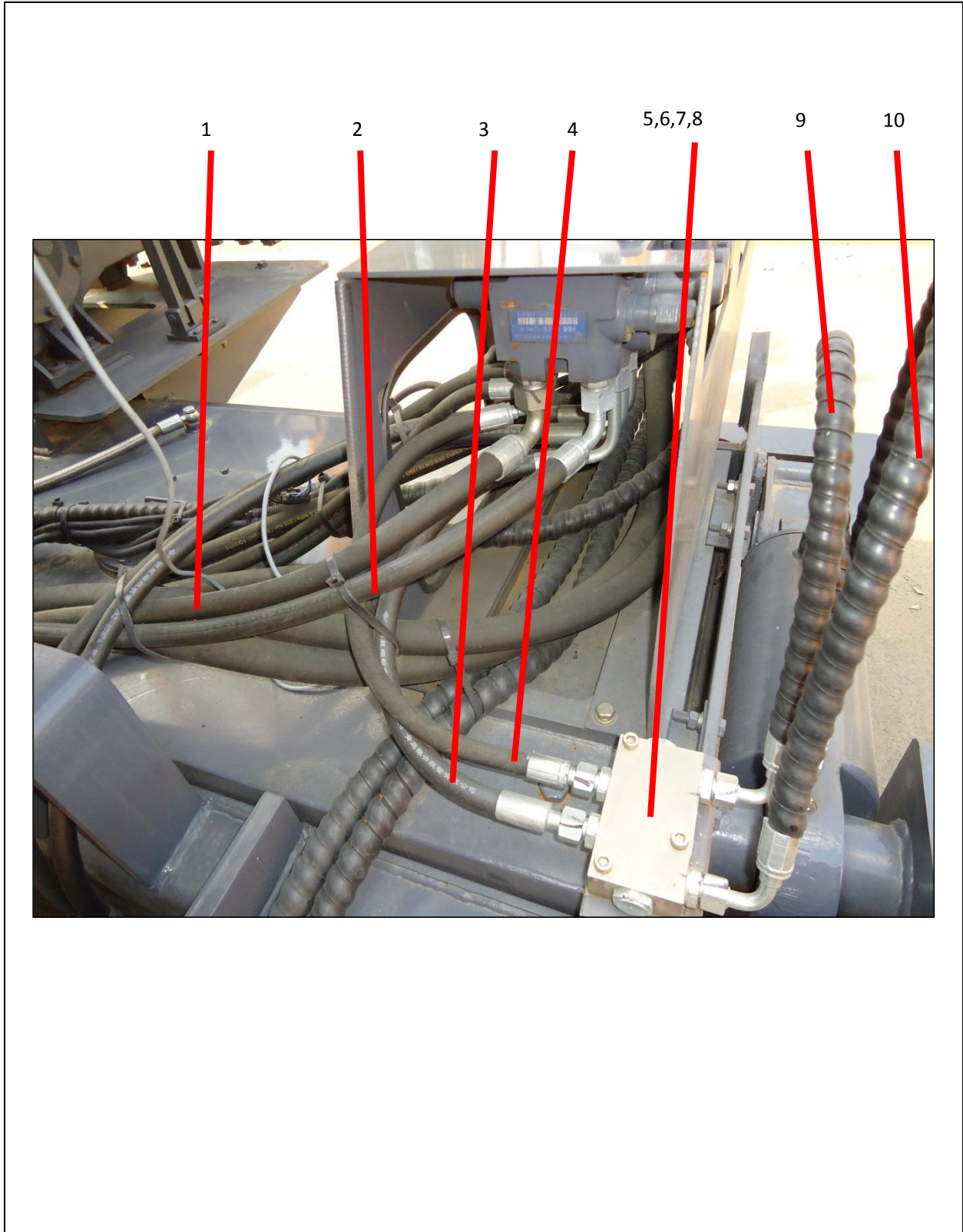
0042212000 液压系统 Hydraulic System

序号 No.	物料代码 Part Number		名称 Part Name	数量 Q'ty	备注 Remark
1	101025794	软管总成	Hose	2	
2	101000794	阀	Valve	1	
3	101026603	软管总成	Hose	1	

注：XZ320B 水平定向钻机液压系统备件图册。



0042212000 液压系统 Hydraulic System



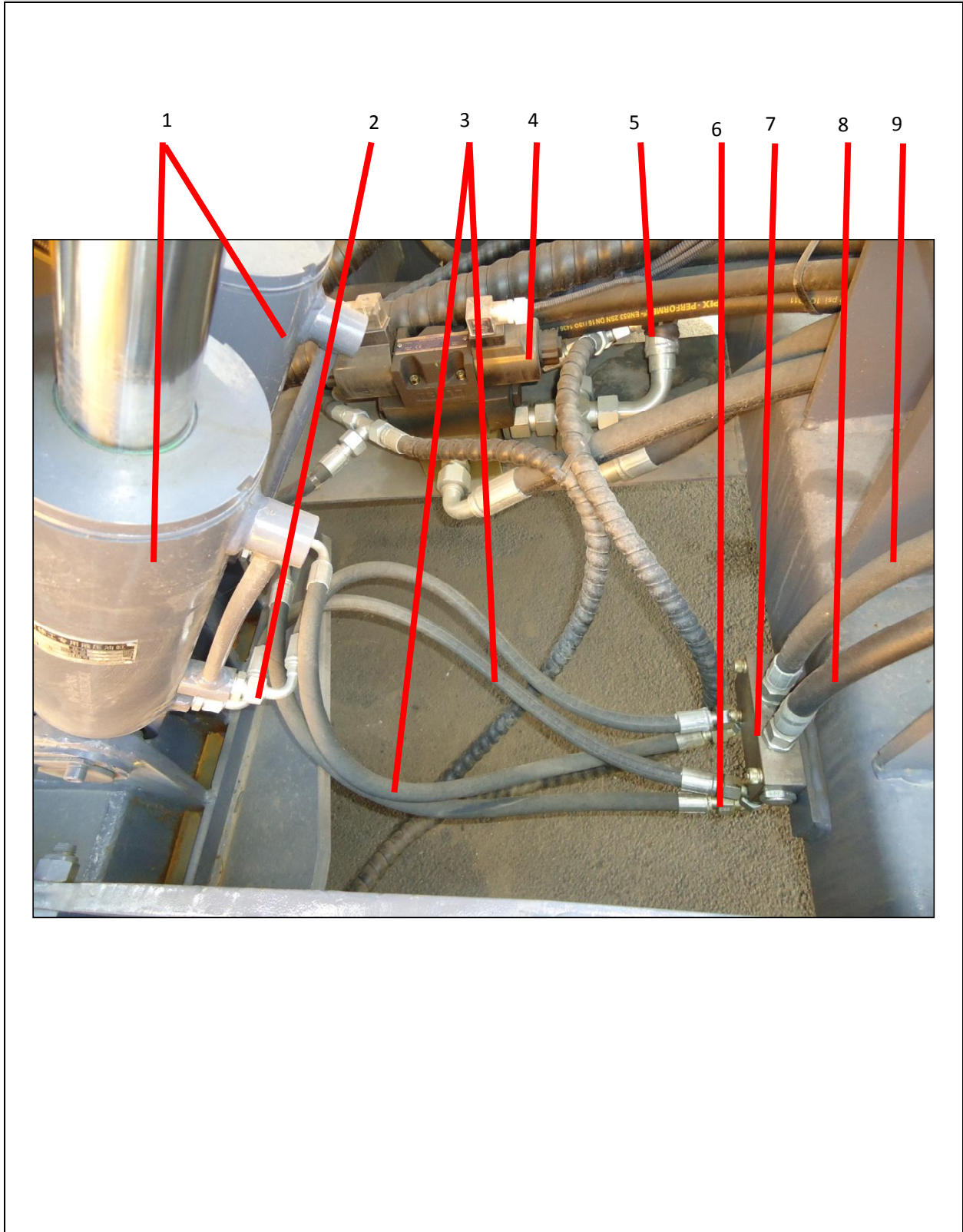
0042212000 液压系统 Hydraulic System

序号 No.	物料代码 Part Number	名称 Part Name	数量 Q'ty	备注 Remark
1	101025551	软管总成 Hose	1	
2	101025473	软管总成 Hose	1	
3	101025475	软管总成 Hose	1	
4	101028285	软管总成 Hose	1	
5	101040016	液压锁 Valve	2	
6	104000078	螺栓 Bolt	2	
7	104040005	垫圈 Washer Spring	2	
8	104030012	螺母 Nut	2	
9	101023332	软管总成 Hose	2	
10	101026136	软管总成 Hose	2	

注：XZ320B 水平定向钻机液压系统备件图册。



0042212000 液压系统 Hydraulic System





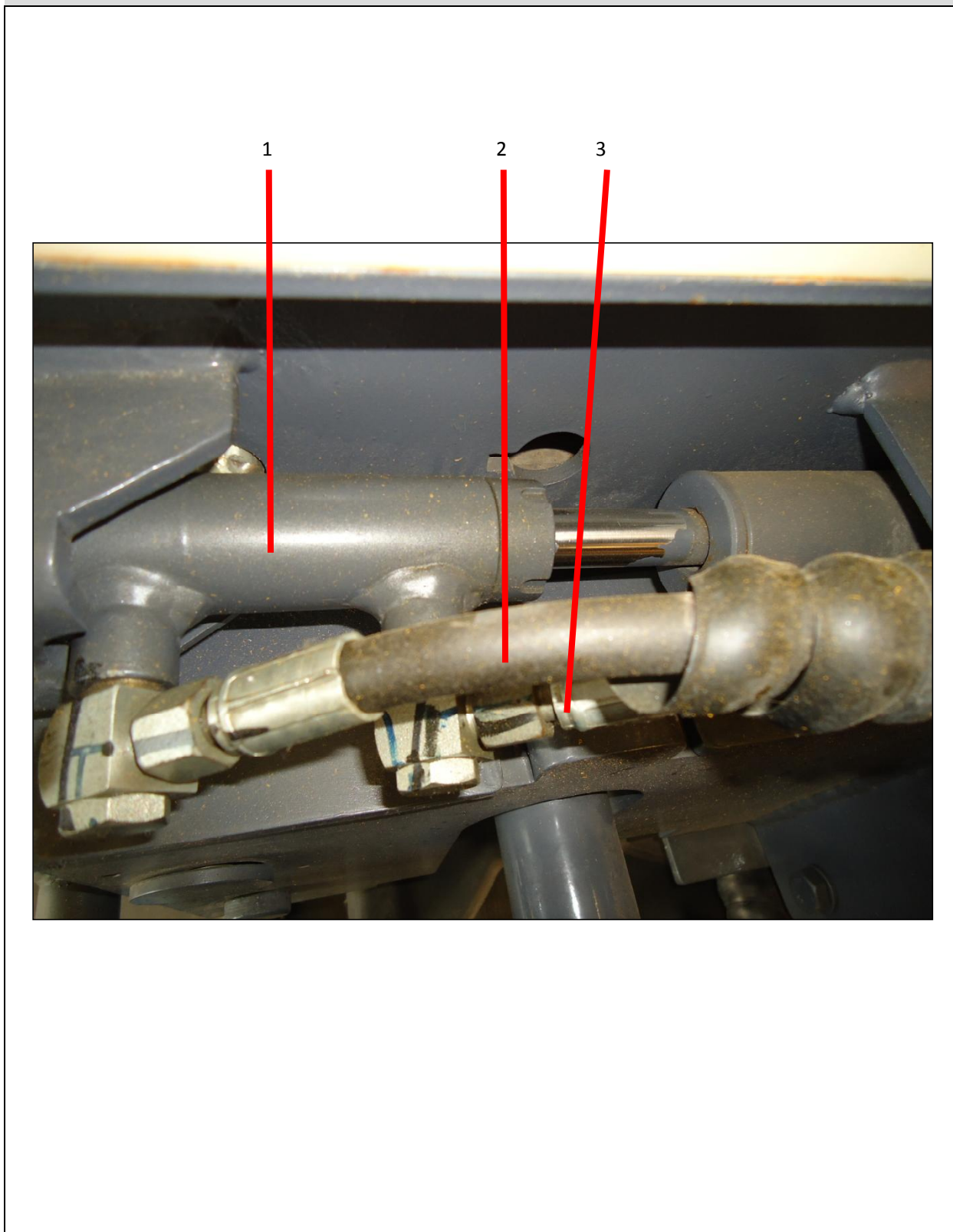
0042212000 液压系统 Hydraulic System

序号 No.	物料代码 Part Number	名称 Part Name	数量 Q'ty	备注 Remark
1	101000209	油缸 Cylinder	4	
2	101022617	直通接头 Adapter	8	
3	101025788	软管总成 Hose	4	
4	101000899	阀 Valve	1	
5	101028286	软管总成 Hose	1	
6	101020202	三通接头 Tee	2	
7	101040016	液压锁 Valve	1	
8	101025493	软管总成 Hose	1	
9	101028284	软管总成 Hose	1	

注：XZ320B 水平定向钻机液压系统备件图册。



0042212000 液压系统 Hydraulic System





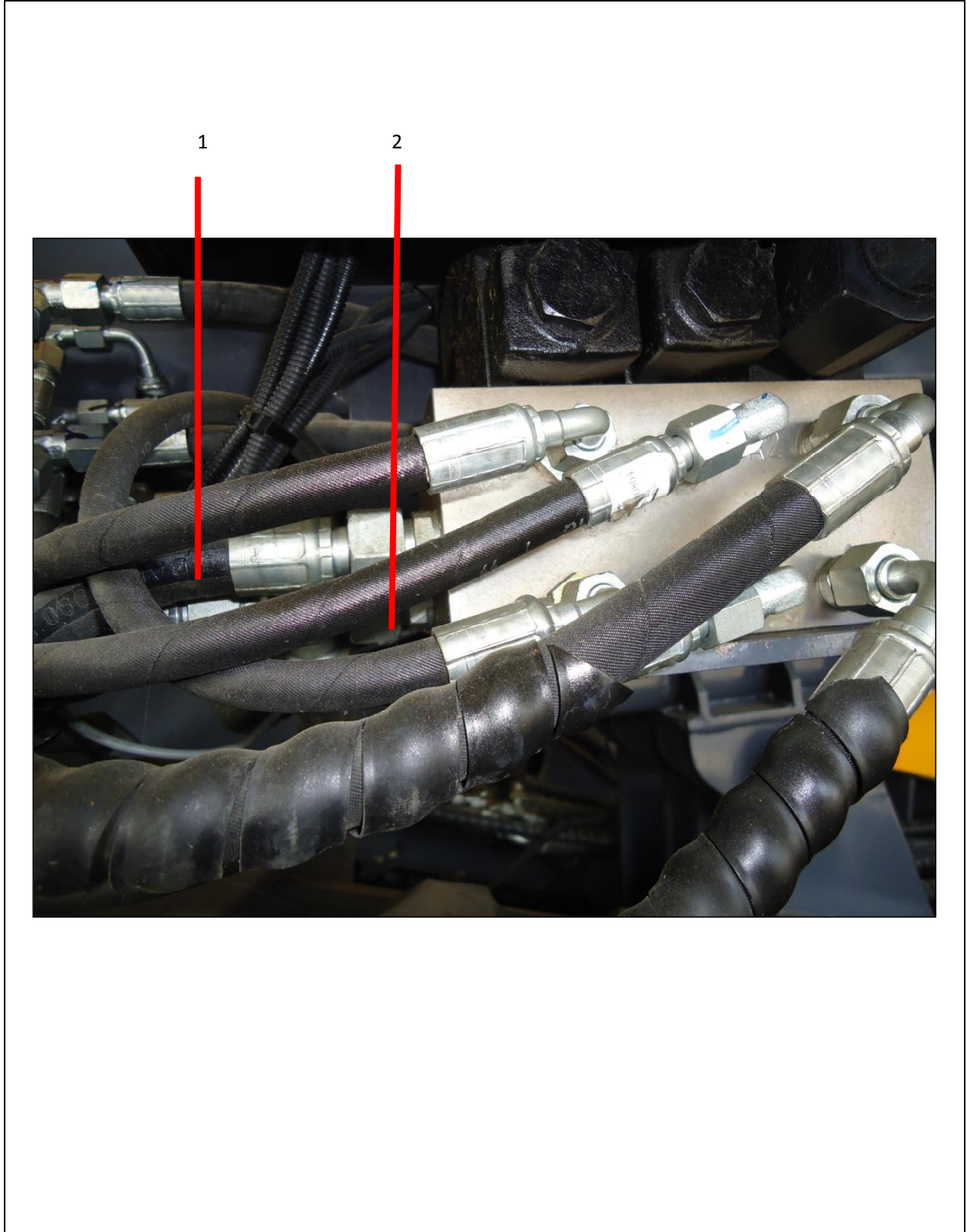
0042212000 液压系统 Hydraulic System

序号 No.	物料代码 Part Number		名称 Part Name	数量 Q'ty	备注 Remark
1	101000207	油缸	Cylinder	2	101000207
2	101028472	软管总成	Hose	2	101028472
3	101028473	软管总成	Hose	2	101028473

注：XZ320B 水平定向钻机液压系统备件图册。



0042212000 液压系统 Hydraulic System



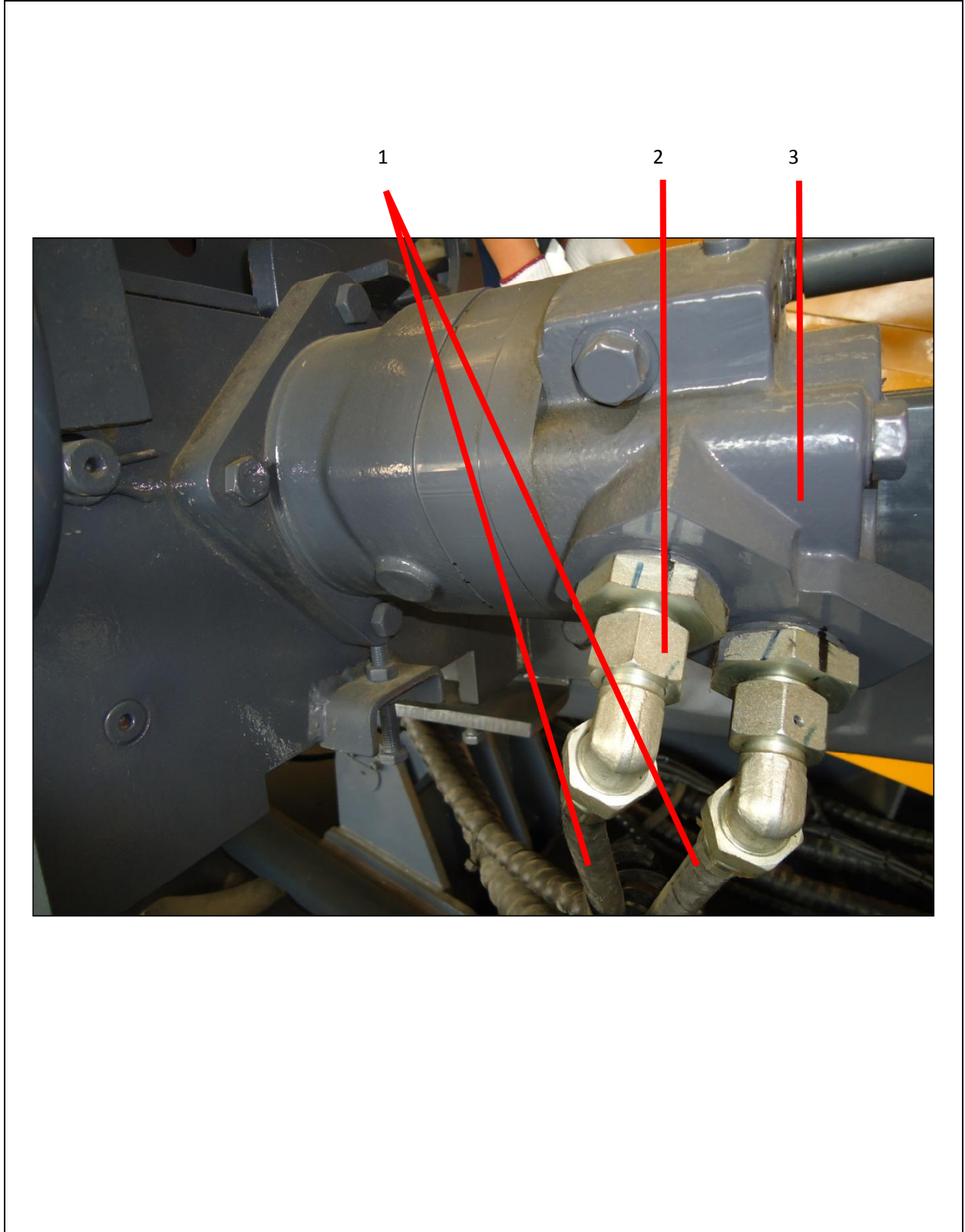
0042212000 液压系统 Hydraulic System

序号 No.	物料代码 Part Number		名称 Part Name	数量 Q'ty	备注 Remark
1	101028481	软管总成	Hose	1	
2	101020559	三通接头	Tee	1	101020559

注：XZ320B 水平定向钻机液压系统备件图册。



0042212000 液压系统 Hydraulic System



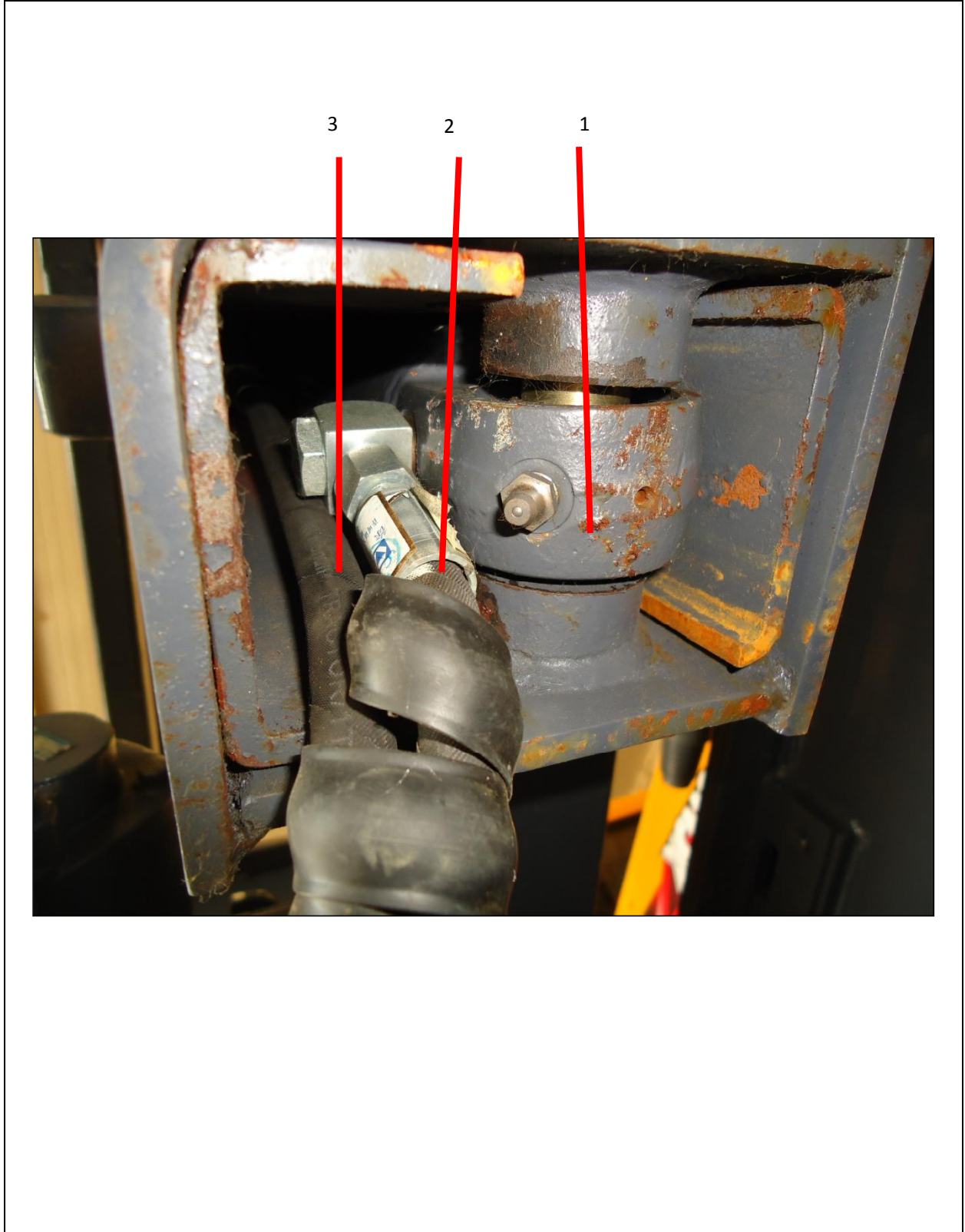
0042212000 液压系统 Hydraulic System

序号 No.	物料代码 Part Number		名称 Part Name	数量 Q'ty	备注 Remark
1	101028482	软管总成	Hose	2	
2	101020494	直通接头	Adapter	4	
3	101000211	马达	Motor	2	

注：XZ320B 水平定向钻机液压系统备件图册。



0042212000 液压系统 Hydraulic System



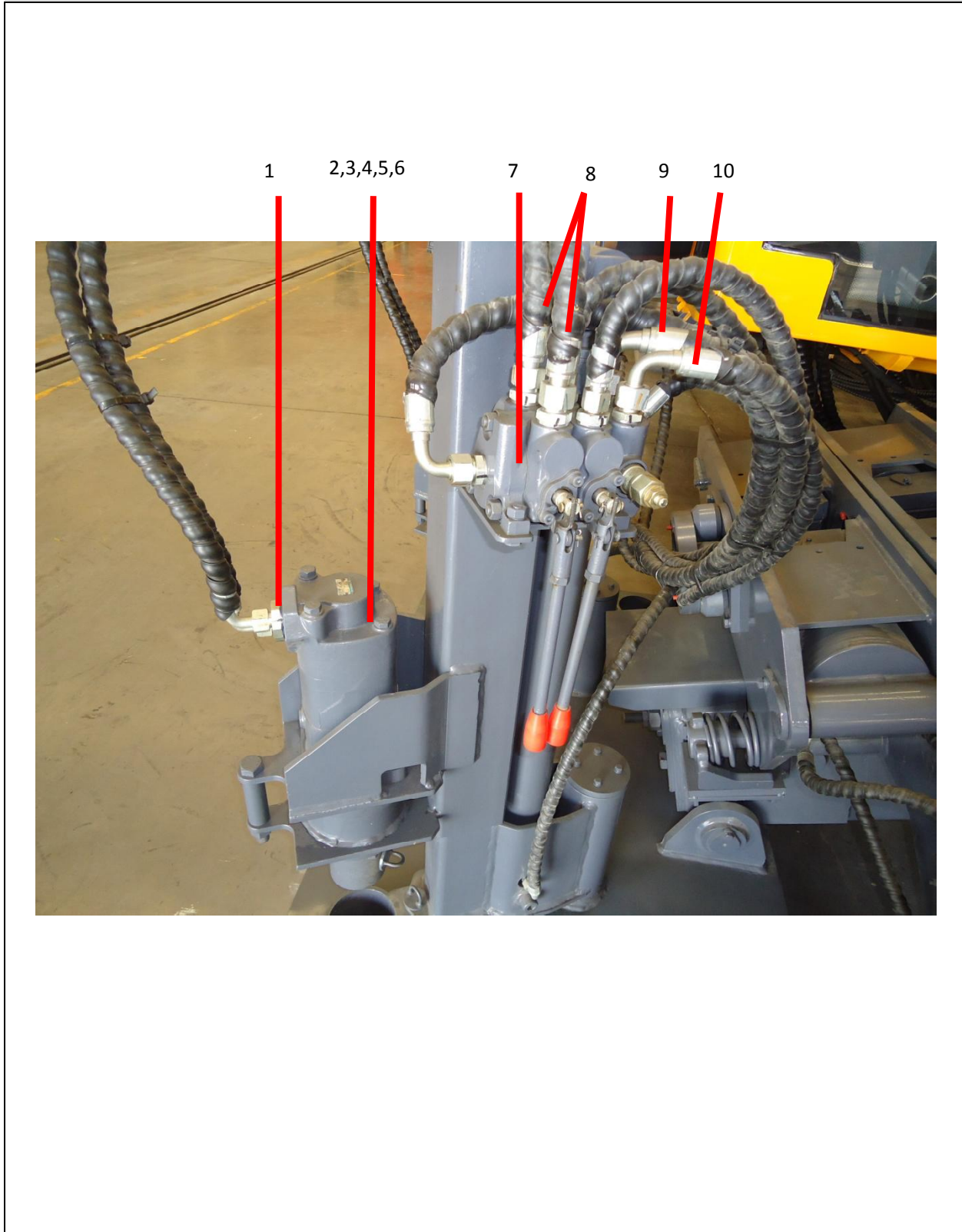
0042212000 液压系统 Hydraulic System

序号 No.	物料代码 Part Number		名称 Part Name	数量 Q'ty	备注 Remark
1	101000224	油缸	Cylinder	2	
2	101027381	软管总成	Hose	1	
3	101028471	软管总成	Hose	1	

注：XZ320B 水平定向钻机液压系统备件图册。



0042212000 液压系统 Hydraulic System

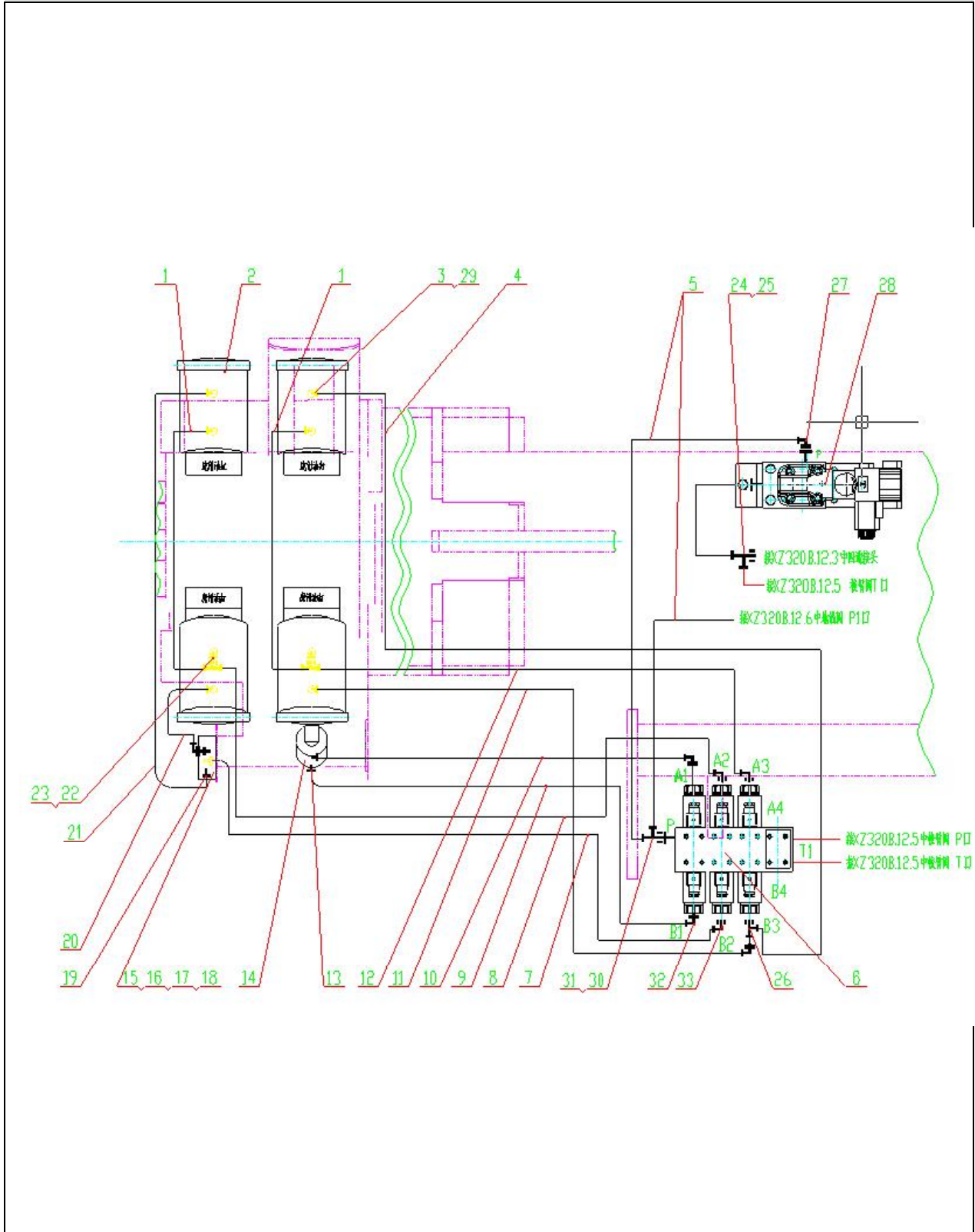


0042212000 液压系统 Hydraulic System

序号 No.	物料代码 Part Number	名称 Part Name	数量 Q'ty	备注 Remark
1	101027407	直通接头 Adapter	2	
2	101000096	马达 Motor	1	
3	104020051	螺钉 Bolt	4	GB/T70.1
4	104030012	螺母 M12 Nut	4	GB/T6170
5	104040053	垫圈 12 Washer	4	GB/T97.1
6	104040005	垫圈 12 Washer Spring	4	GB/T93
7	101000800	阀 Valve	1	
8	101025496	软管总成 Hose	2	
9	101028288	软管总成 Hose	1	
10	101028289	软管总成 Hose	1	

注：XZ320B 水平定向钻机液压系统备件图册。

0042212000 液压系统 Hydraulic System



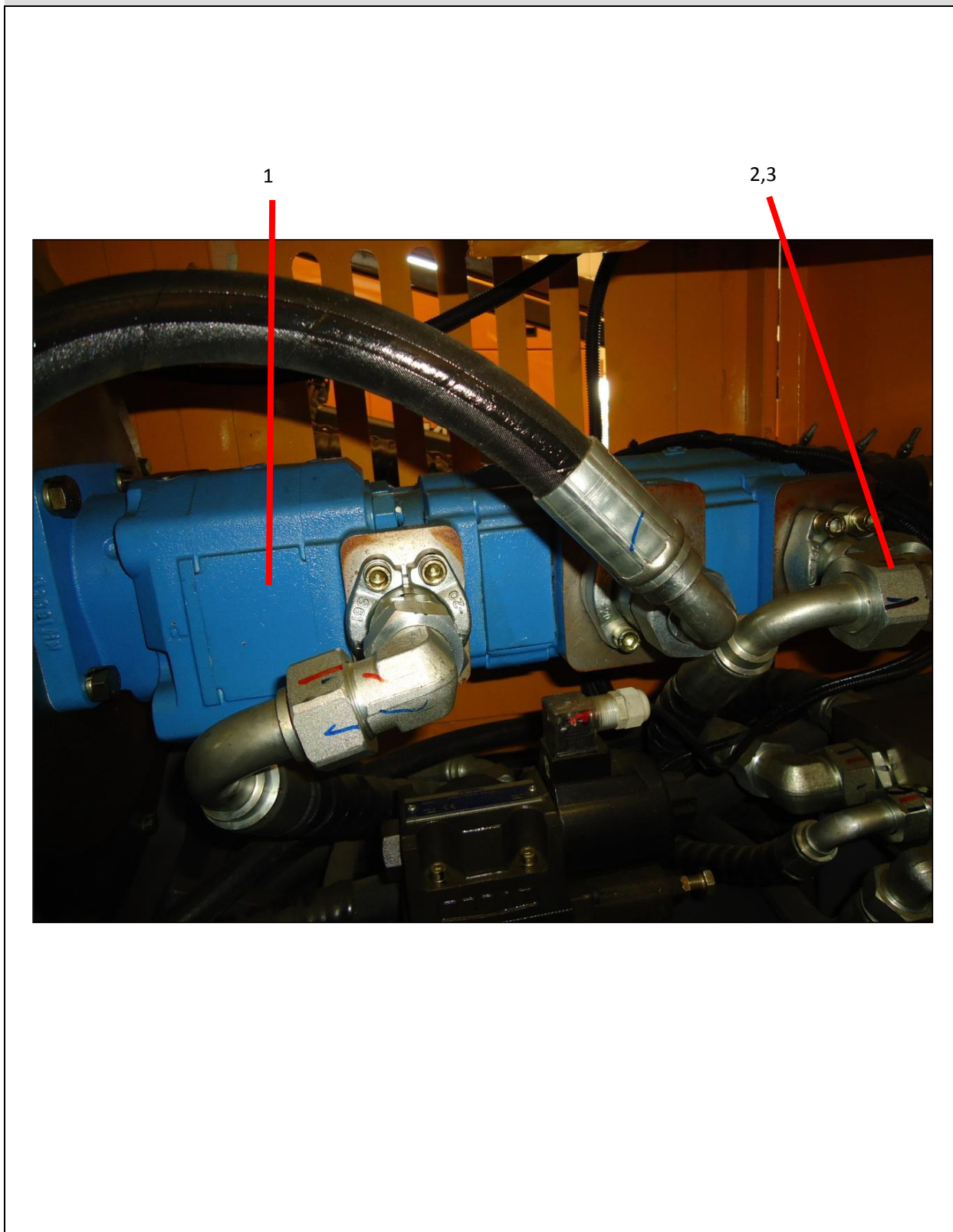
0042212000 液压系统 Hydraulic System

序号 No.	物料代码 Part Number	名称 Part Name	数量 Q'ty	备注 Remark
1	101028290	软管总成 Hose	2	
2	0041612035	油缸 Cylinder	4	
3	101026228	直通接头 Adapter	2	
4	101028483	软管总成 Hose	1	
5	101028484	软管总成 Hose	1	
6	101000942	阀 Valve	1	
7	101028361	软管总成 Hose	1	
8	101028485	软管总成 Hose	1	
9	101027316	软管总成 Hose	1	
10	101028486	软管总成 Hose	1	
11	101023417	软管总成 Hose	1	
12	101028485	软管总成 Hose	1	
13	101020005	直通接头 Adapter	2	
14	101000187	油缸 Cylinder	1	
15	101000216	阀 Valve	1	
16	104000431	螺栓 Bolt	2	GB/T5783
17	104030065	螺母 Nut	2	GB/T6170
18	104040009	垫圈 Washer Spring	2	GB/T93
19	101020416	直通接头 Adapter	3	
20	101026007	软管总成 Hose	1	
21	101025796	软管总成 Hose	1	
22	101020191	直通接头 Adapter	6	
23	101020714	三通接头 Tee	2	
24	101020559	三通接头 Tee	1	
25	101028487	软管总成 Hose	1	
26	101020202	三通接头 Tee	1	
27	101020432	直角管接头 Elbow	1	
28	101001396	阀 Valve	1	

注：XZ320B 水平定向钻机液压系统备件图册。



0043012000 液压系统 Hydraulic System



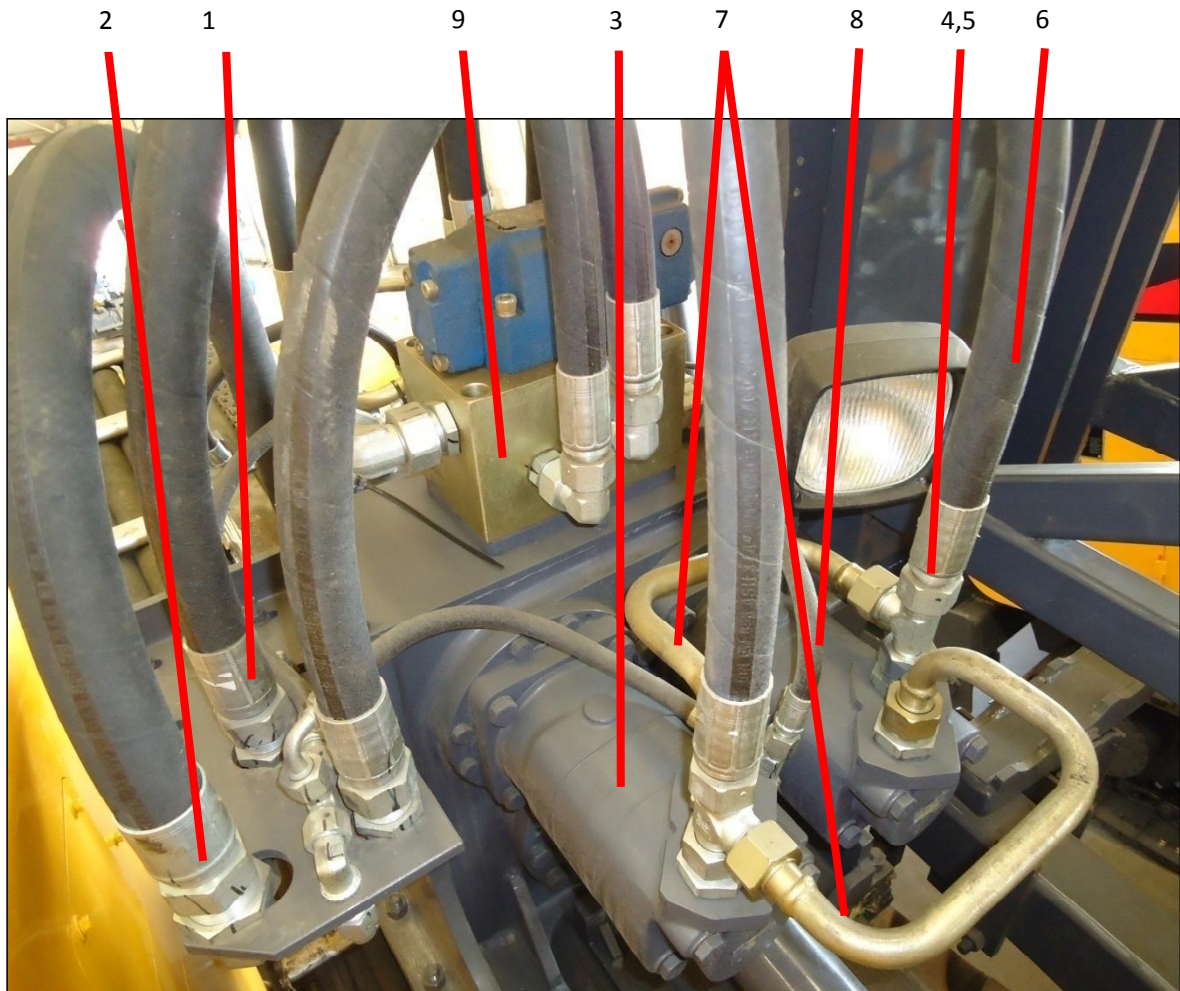
0043012000 液压系统 Hydraulic System

序号 No.	物料代码 Part Number	名称 Part Name	数量 Q'ty	备注 Remark
4	101000798	齿轮泵 Gear Pump	1	
2	101022839	法兰接头 Flange Fitting	1	
3	101020433	直角管接头 Elbow	1	

注：XZ320D 水平定向钻机液压系统备件图册。



0043012000 液压系统 Hydraulic System



0043012000 液压系统 Hydraulic System

序号 No.	物料代码 Part Number	名称 Part Name	数量 Q'ty	备注 Remark
1	101028071	直隔板式接头 Bulkhead Elbow	1	
2	101020522	直隔板式接头 Bulkhead Elbow	4	
3	101000496	马达 Motor	4	
4	101022833	直通接头 Adapter	8	
5	101022898	三通接头 Tee	4	
6	101025507	软管总成 Hose	1	
7	0041612039	钢管 Pipe	4	
8	101025508	软管总成 Hose	2	
9	0041412009	阀块 Valve Block	1	

注：XZ320D 水平定向钻机液压系统备件图册。



0043012000 液压系统 Hydraulic System



0043012000 液压系统 Hydraulic System

序号 No.	物料代码 Part Number	名称 Part Name	数量 Q'ty	备注 Remark
1	101020487	直通接头 Adapter	4	
2	101020202	三通接头 Tee	3	
3	101028700	软管总成 Hose	2	
4	101029478	软管总成 Hose	1	
5	101028699	软管总成 Hose	1	
6	101028696	软管总成 Hose	1	
7	101028125	软管总成 Hose	1	

注：XZ320D 水平定向钻机液压系统备件图册。



0043012000 液压系统 Hydraulic System



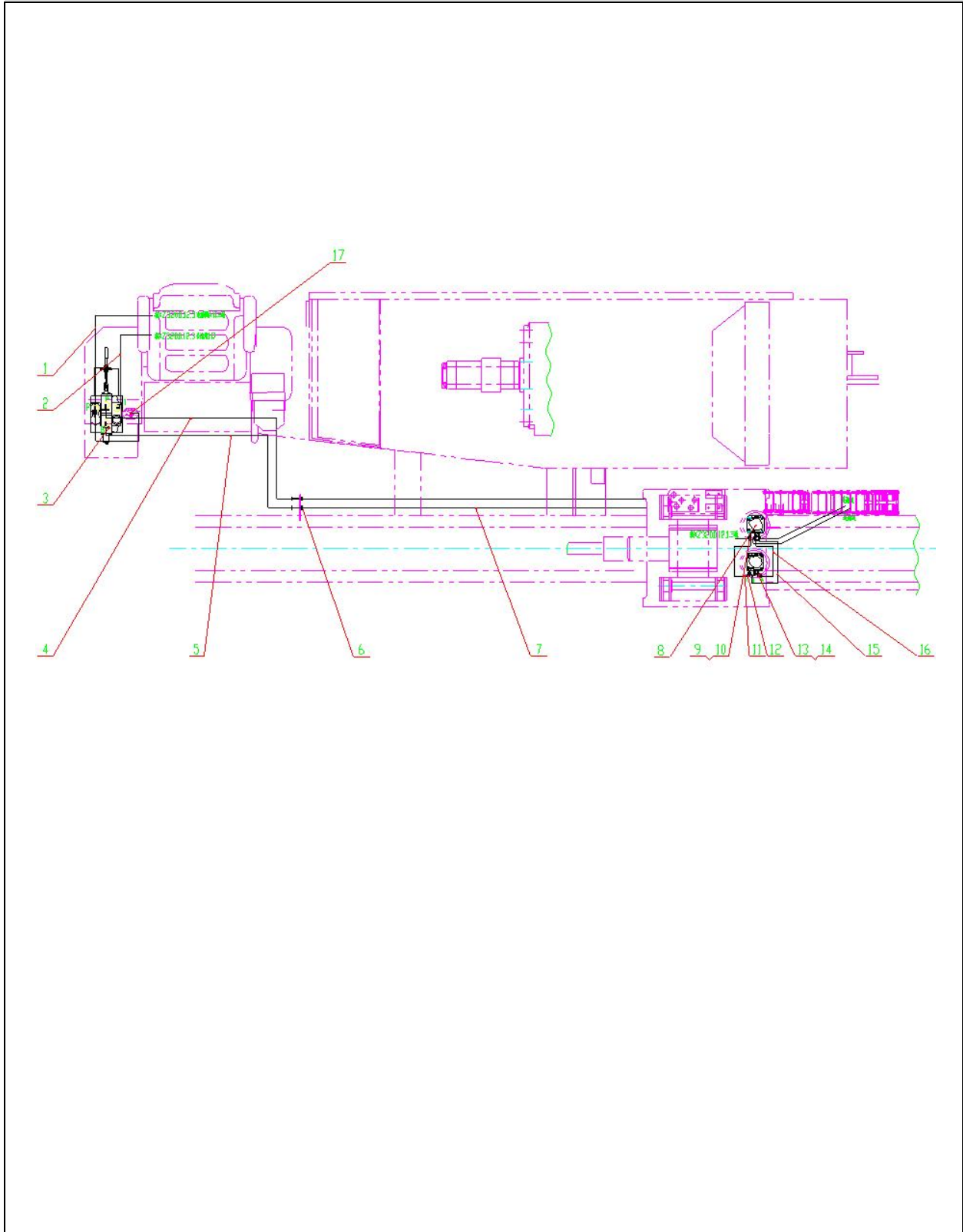
0043012000 液压系统 Hydraulic System

序号 No.	物料代码 Part Number	名称 Part Name	数量 Q'ty	备注 Remark
1	101020202	三通接头 Tee	3	
2	101028700	软管总成 Hose	1	
3	101000727	阀 Valve	1	
4	101028275	软管总成 Hose	1	
5	101025506	软管总成 Hose	3	

注：XZ320D 水平定向钻机液压系统备件图册。



0043012000 液压系统 Hydraulic System



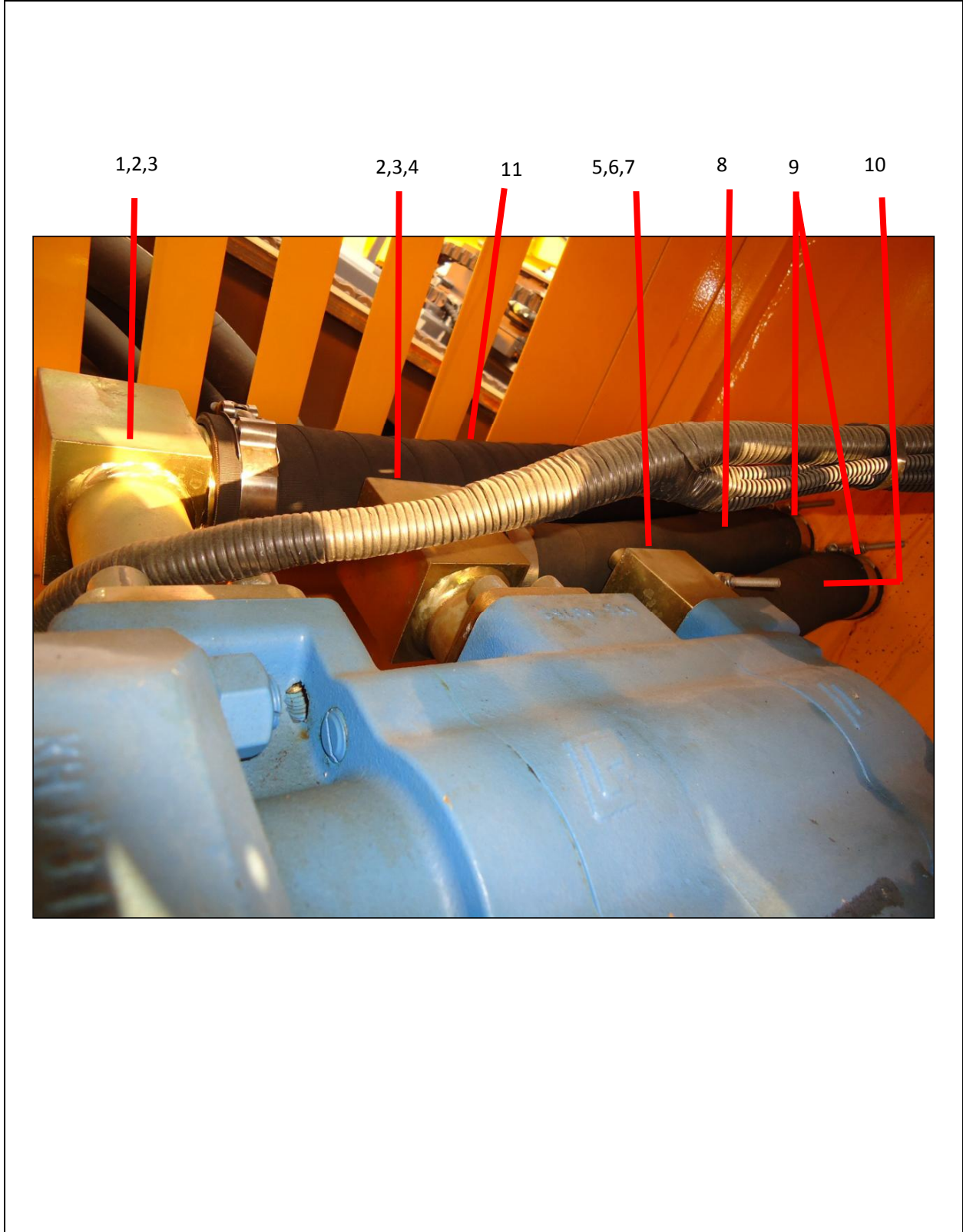
0043012000 液压系统 Hydraulic System

序号 No.	物料代码 Part Number	名称 Part Name	数量 Q'ty	备注 Remark
49	101028271	软管总成 Hose	1	
50	101028278	软管总成 Hose	1	
51	101001521	阀 Valve	1	
52	101027201	软管总成 Hose	1	
53	101028702	软管总成 Hose	1	
54	101028694	直角隔板式接头 Bulkhead Elbow	2	
55	101028693	软管总成 Hose	2	
56	101001514	马达 Motor	2	
57	101028021	直通接头 Adapter	2	
58	101020202	三通接头 Tee	1	
59	101020367	软管总成 Hose	1	
60	101020525	直角管接头 Elbow	1	
61	101022833	直通接头 Adapter	4	
62	101022843	直角管接头 Elbow	4	
63	101027289	软管总成 Hose	1	
64	101029716	软管总成 Hose	1	
65	101025290	测压软管 Gauge Hose	1	

注：XZ320D 水平定向钻机液压系统备件图册。



0043012000 液压系统 Hydraulic System



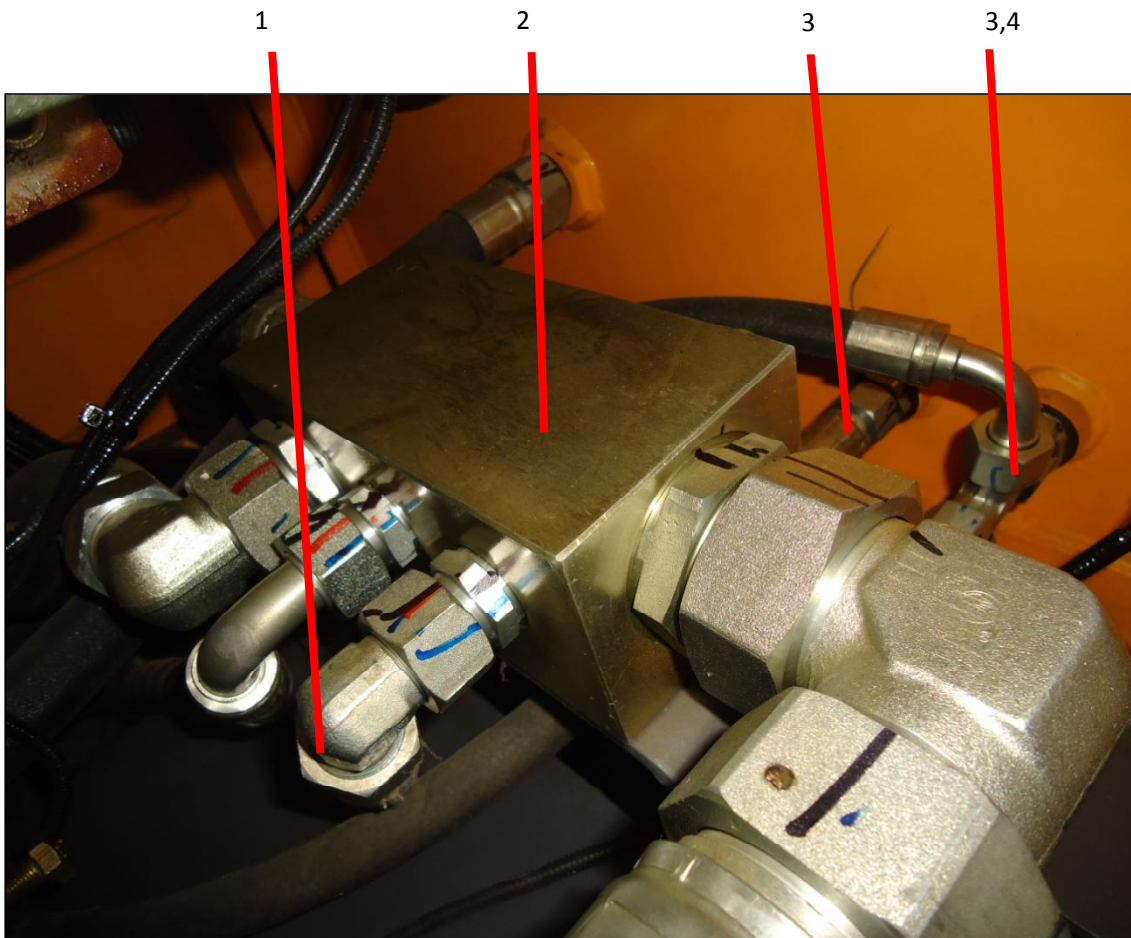
0043012000 液压系统 Hydraulic System

序号 No.	物料代码 Part Number	名称 Part Name	数量 Q'ty	备注 Remark
1	104020357	螺钉 Bolt	8	GB/T70.1
2	104040005	垫圈 12 Washer Spring	8	GB/T93
3	0041612016	法兰接头 Flange Fitting	1	
4	0041612014	法兰接头 Flange Fitting	1	
5	0041612009	法兰接头 Flange Fitting	1	
6	104040030	垫圈 Washer Spring	6	GB/T93
7	104020123	螺钉 Bolt	4	GB/T70.1
8	101025464	软管总成 Hose	1	
9	111010247	喉箍 Hoop	8	
10	101025463	软管总成 Hose	1	
11	101025465	软管总成 Hose	1	

注：XZ320D 水平定向钻机液压系统备件图册。



0043012000 液压系统 Hydraulic System



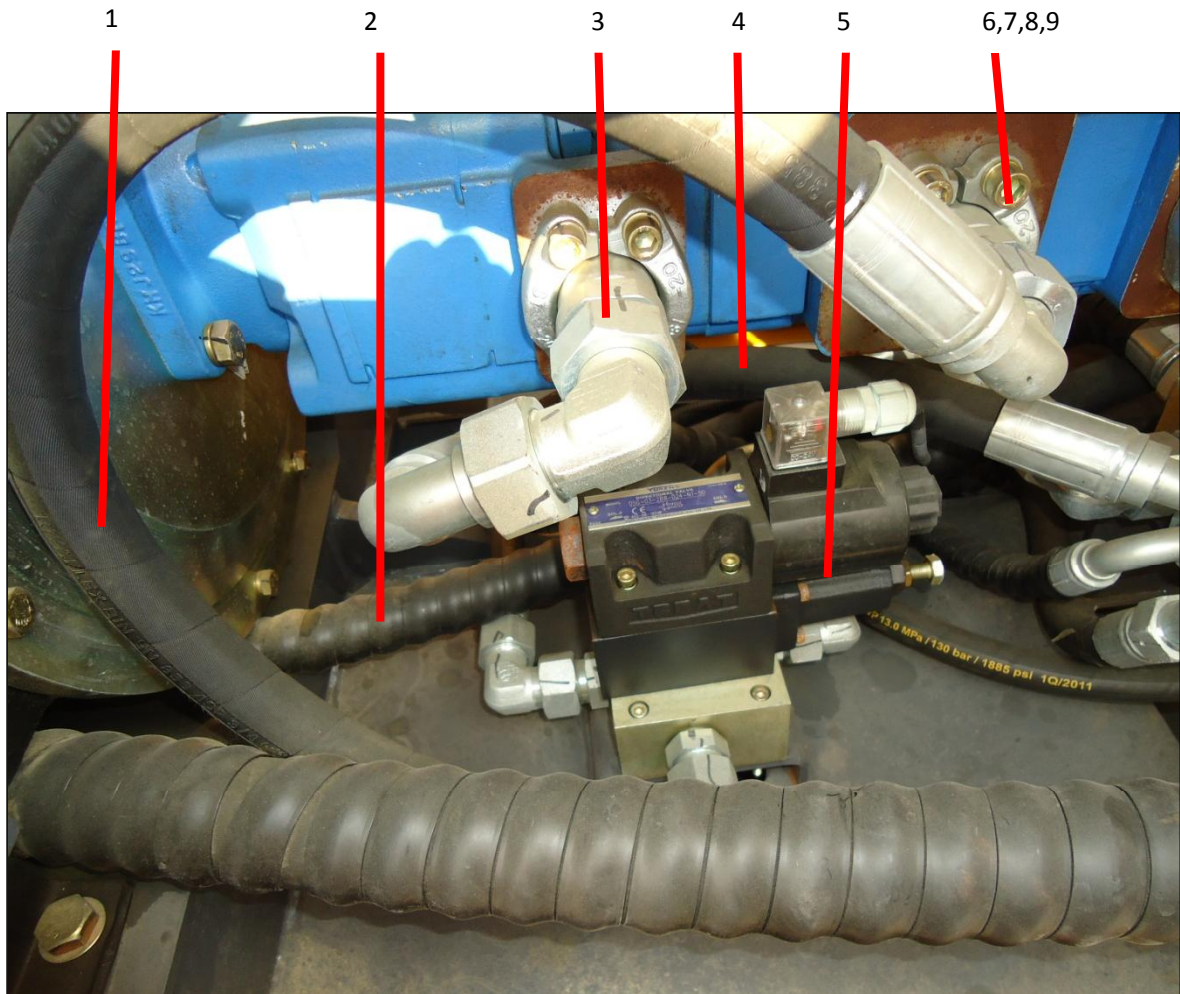
0043012000 液压系统 Hydraulic System

序号 No.	物料代码 Part Number		名称 Part Name	数量 Q'ty	备注 Remark
1	101025466	软管总成	Hose	1	
2	0041612023	合流块	Confluence Component	1	
3	101020013	直通接头	Washer Spring	2	
4	101022435	三通接头	Tee	1	

注：XZ320D 水平定向钻机液压系统备件图册。



0043012000 液压系统 Hydraulic System



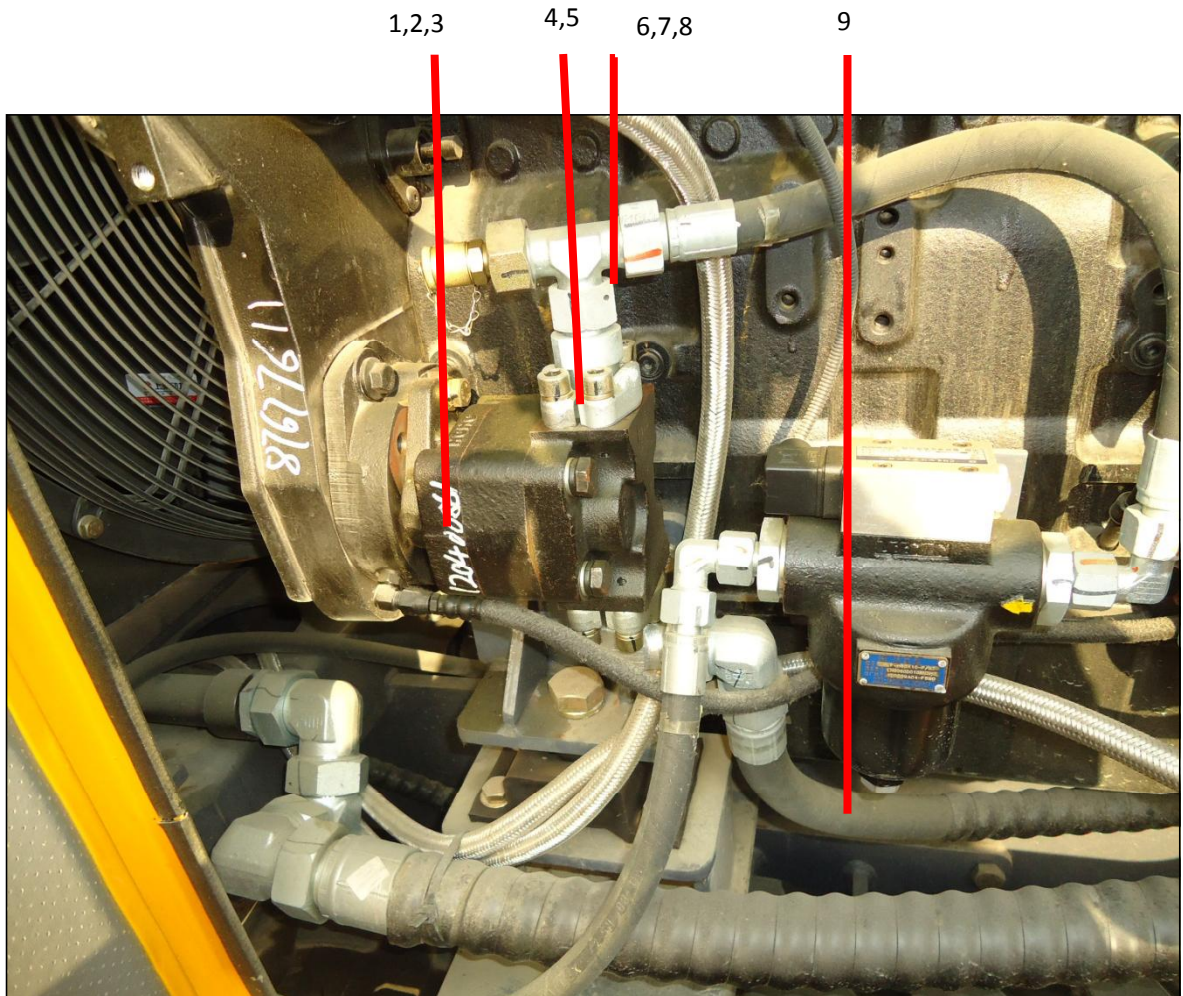
0043012000 液压系统 Hydraulic System

序号 No.	物料代码 Part Number	名称 Part Name	数量 Q'ty	备注 Remark
1	101025478	软管总成	Hose	1
2	101025539	软管总成	Hose	1
3	101022839	法兰接头	Flange Fitting	1
4	101025467	软管总成	Hose	1
5	101000897	阀	Valve	1
6	101021337	测压接头	Gauge Fitting	2
7	101025547	法兰接头	Flange Fitting	1
8	101022862	三通接头	Tee	1
9	101020760	直通组合接头	Straight Coupling	1

注：XZ320D 水平定向钻机液压系统备件图册。



0043012000 液压系统 Hydraulic System



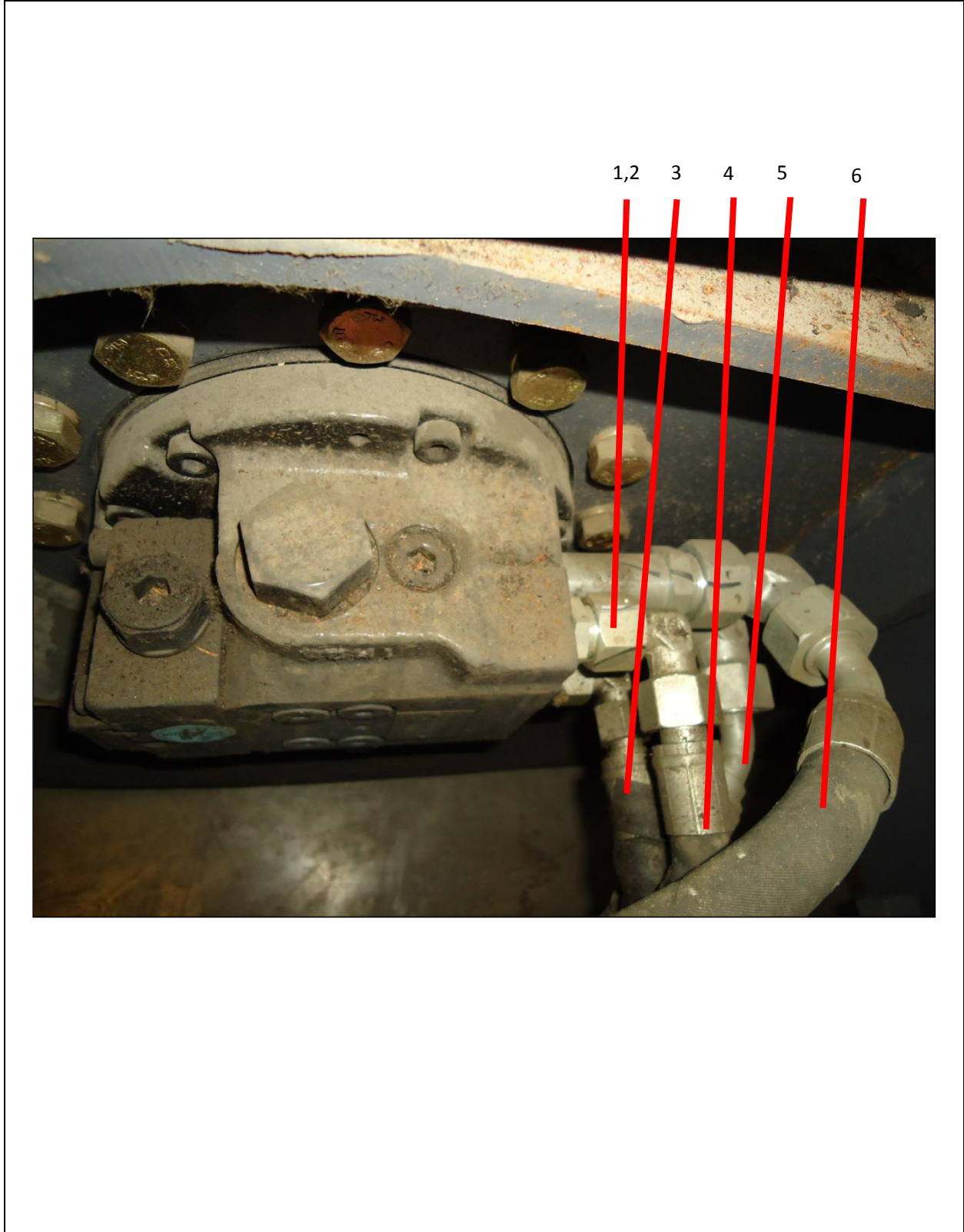
0043012000 液压系统 Hydraulic System

序号 No.	物料代码 Part Number	名称 Part Name	数量 Q'ty	备注 Remark
1	101000796	泵 Pump	1	
2	104020009	螺钉 Bolt	2	GB/T70.1
3	104040030	垫圈 Washer Spring	6	GB/T93
4	101020434	直角管接头 Elbow	1	
5	101027823	法兰接头 Flange Fitting	1	
6	101028040	法兰接头 Flange Fitting	1	
7	101020565	三通接头 Tee	1	
8	101021337	测压接头 Gauge Fitting	2	
9	101025472	软管总成 Hose	1	

注：XZ320D 水平定向钻机液压系统备件图册。



0043012000 液压系统 Hydraulic System





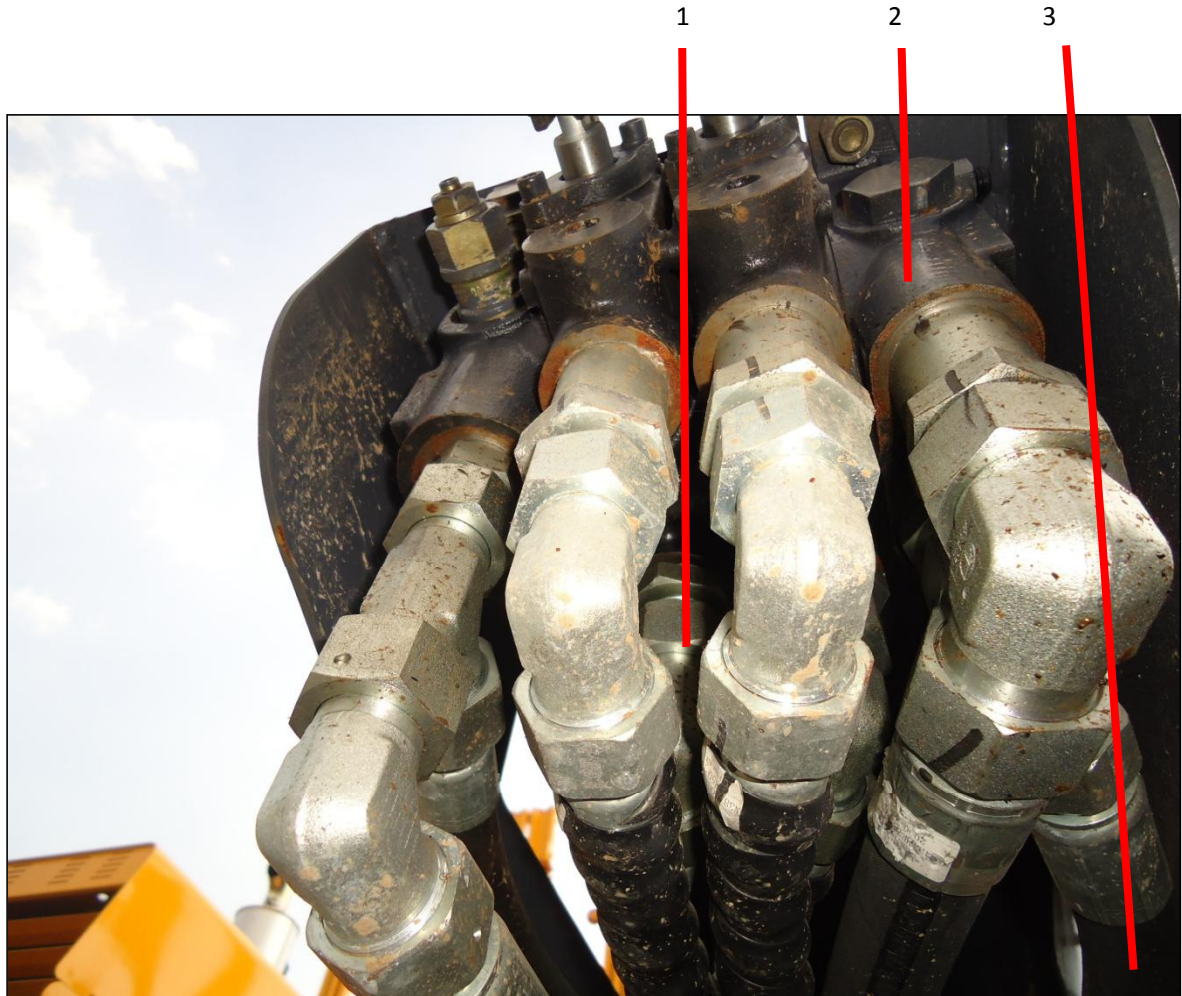
0043012000 液压系统 Hydraulic System

序号 No.	物料代码 Part Number	名称 Part Name	数量 Q'ty	备注 Remark
1	101028287	直通接头 Adapter	4	
2	101022843	直通接头 Adapter	4	
3	101027371	软管总成 Hose	1	
4	101026942	软管总成 Hose	1	
5	101025485	软管总成 Hose	1	
6	101028281	软管总成 Hose	1	

注：XZ320D 水平定向钻机液压系统备件图册。



0043012000 液压系统 Hydraulic System



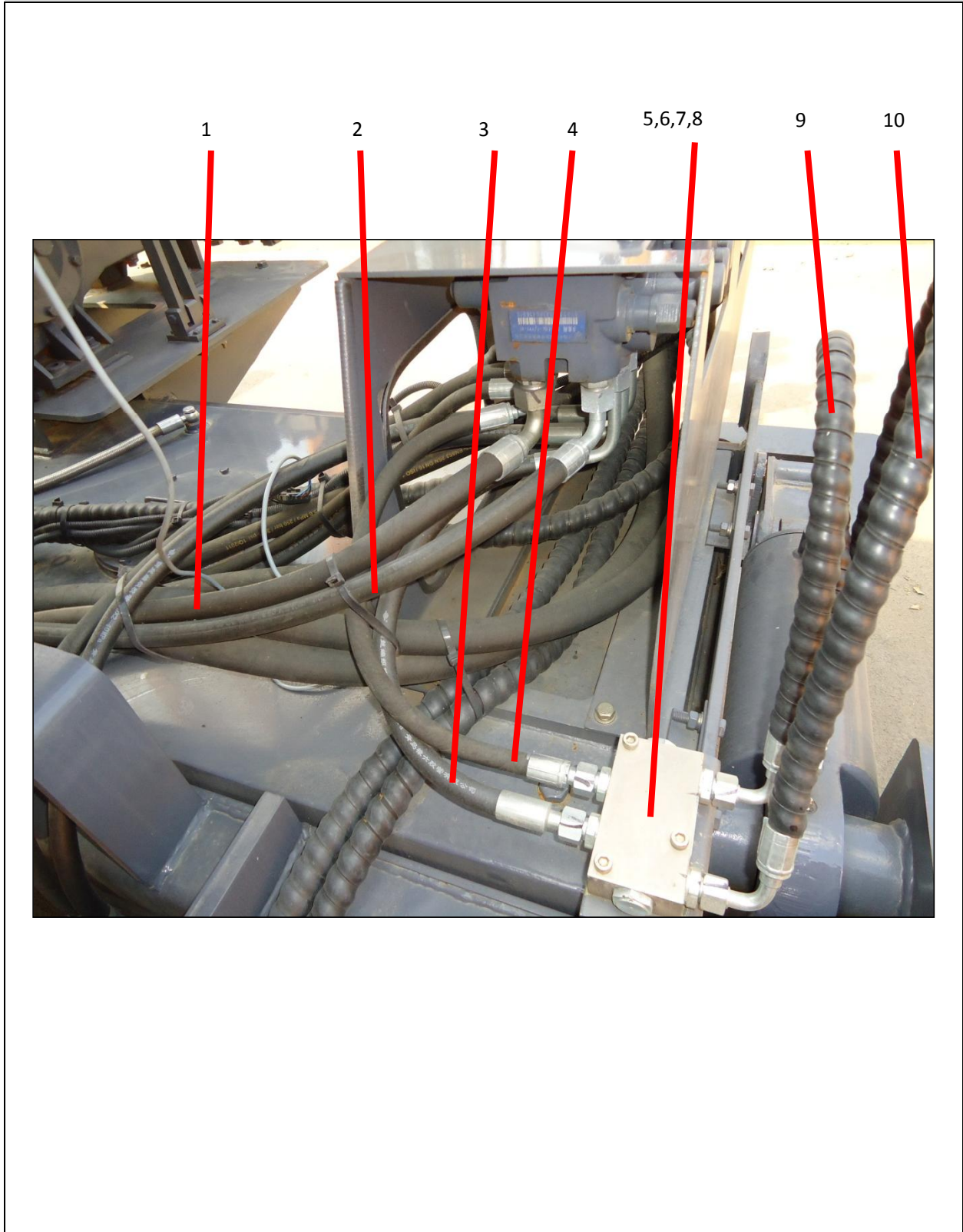
0043012000 液压系统 Hydraulic System

序号 No.	物料代码 Part Number		名称 Part Name	数量 Q'ty	备注 Remark
1	101025794	软管总成	Hose	2	
2	101000794	阀	Valve	1	
3	101026603	软管总成	Hose	1	

注：XZ320D 水平定向钻机液压系统备件图册。



0043012000 液压系统 Hydraulic System



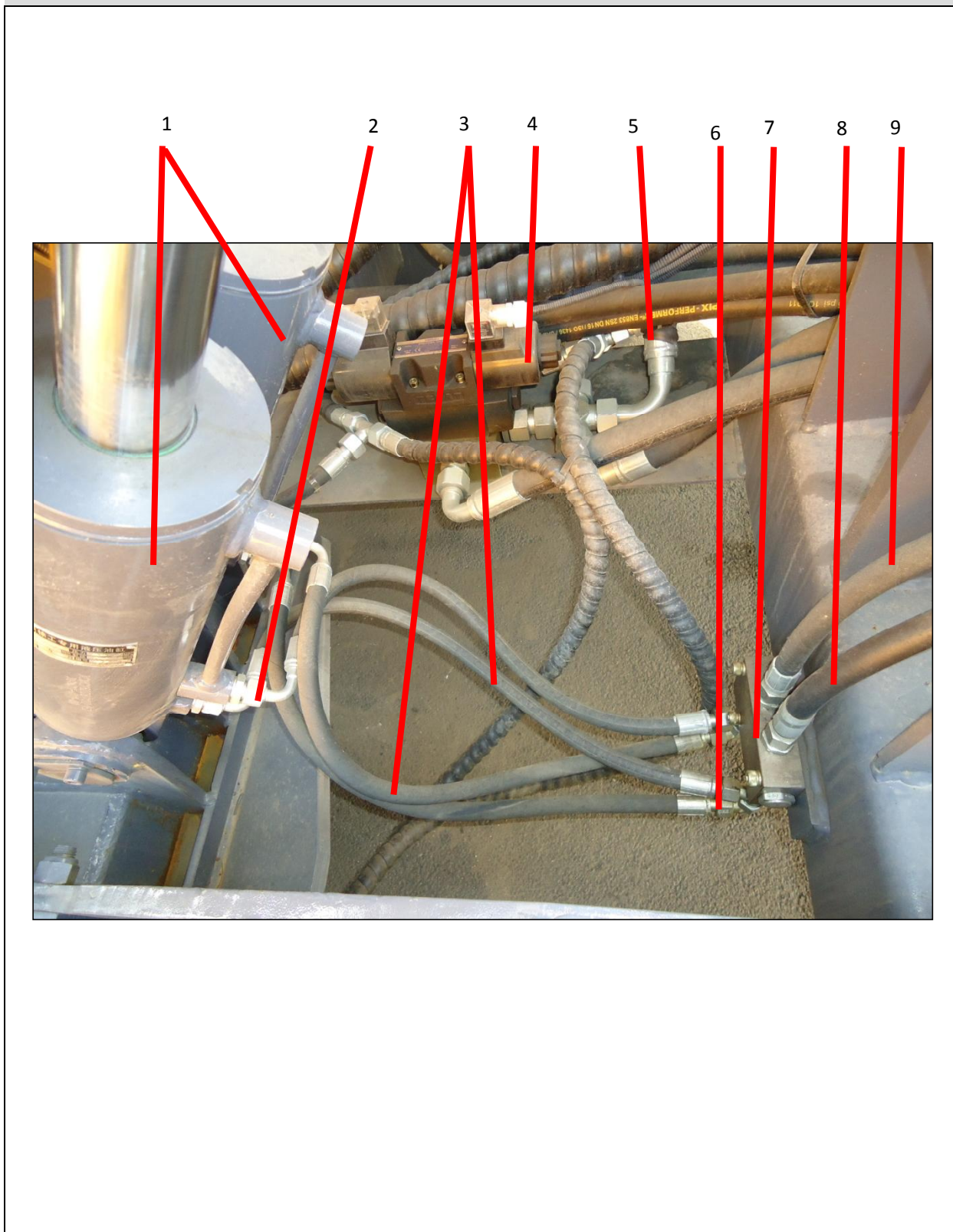
0043012000 液压系统 Hydraulic System

序号 No.	物料代码 Part Number	名称 Part Name	数量 Q'ty	备注 Remark
1	101025551	软管总成 Hose	1	
2	101025473	软管总成 Hose	1	
3	101026996	软管总成 Hose	1	
4	101028690	软管总成 Hose	1	
5	101040016	液压锁 Valve	2	
6	104000078	螺栓 Bolt	2	
7	104040005	垫圈 Washer Spring	2	
8	104030012	螺母 Nut	2	
9	101023332	软管总成 Hose	2	
10	101026115	软管总成 Hose	2	

注：XZ320D 水平定向钻机液压系统备件图册。



0043012000 液压系统 Hydraulic System

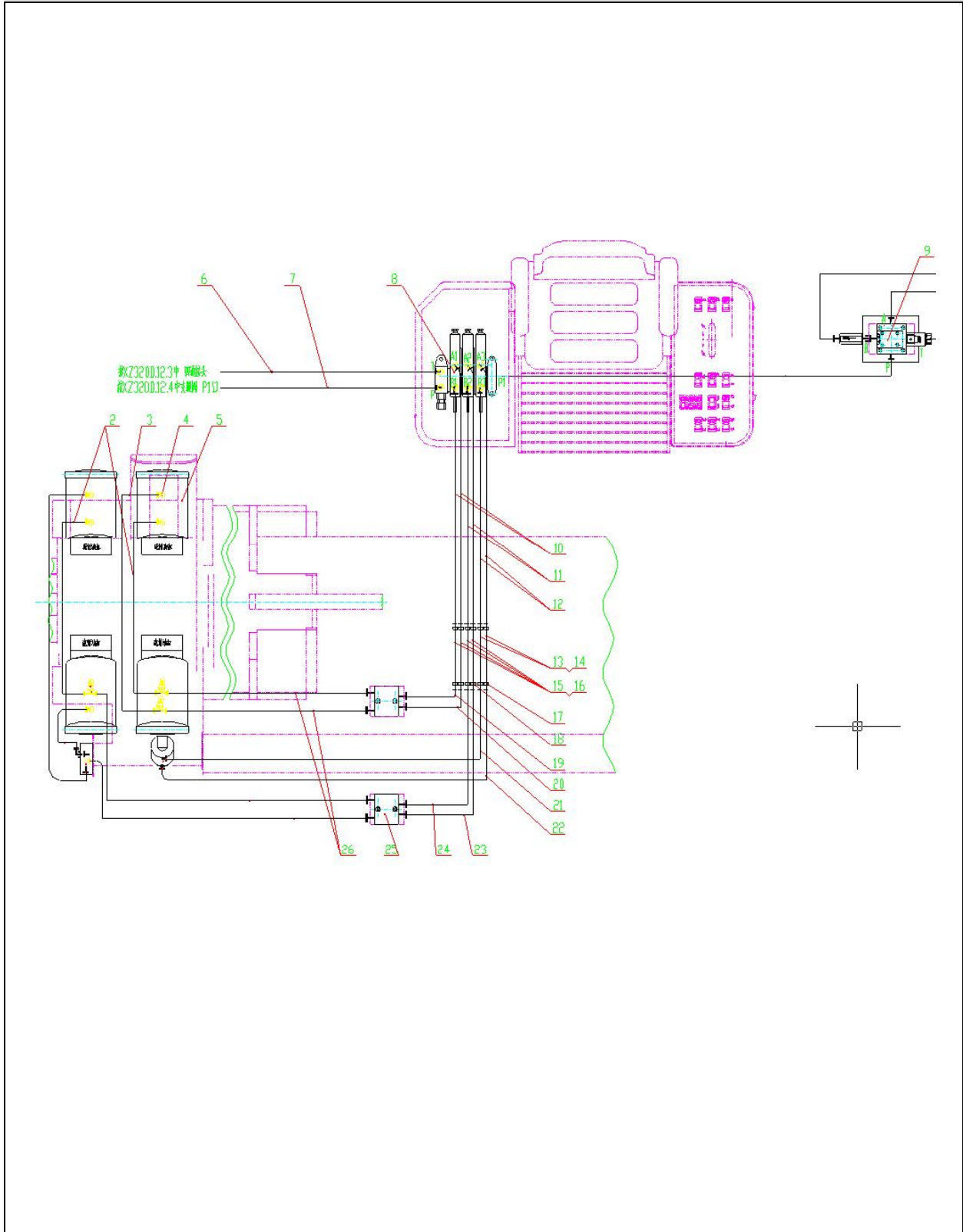


0043012000 液压系统 Hydraulic System

序号 No.	物料代码 Part Number	名称 Part Name	数量 Q'ty	备注 Remark
1	101001341	油缸 Cylinder	4	
2	101022617	直通接头 Adapter	8	
3	101025788	软管总成 Hose	4	
4	101000899	阀 Valve	1	
5	101028286	软管总成 Hose	1	
6	101020202	三通接头 Tee	2	
7	101040016	液压锁 Valve	1	
8	101027118	软管总成 Hose	1	
9	101025999	软管总成 Hose	1	

注：XZ320D 水平定向钻机液压系统备件图册。

0043012000 液压系统 Hydraulic System

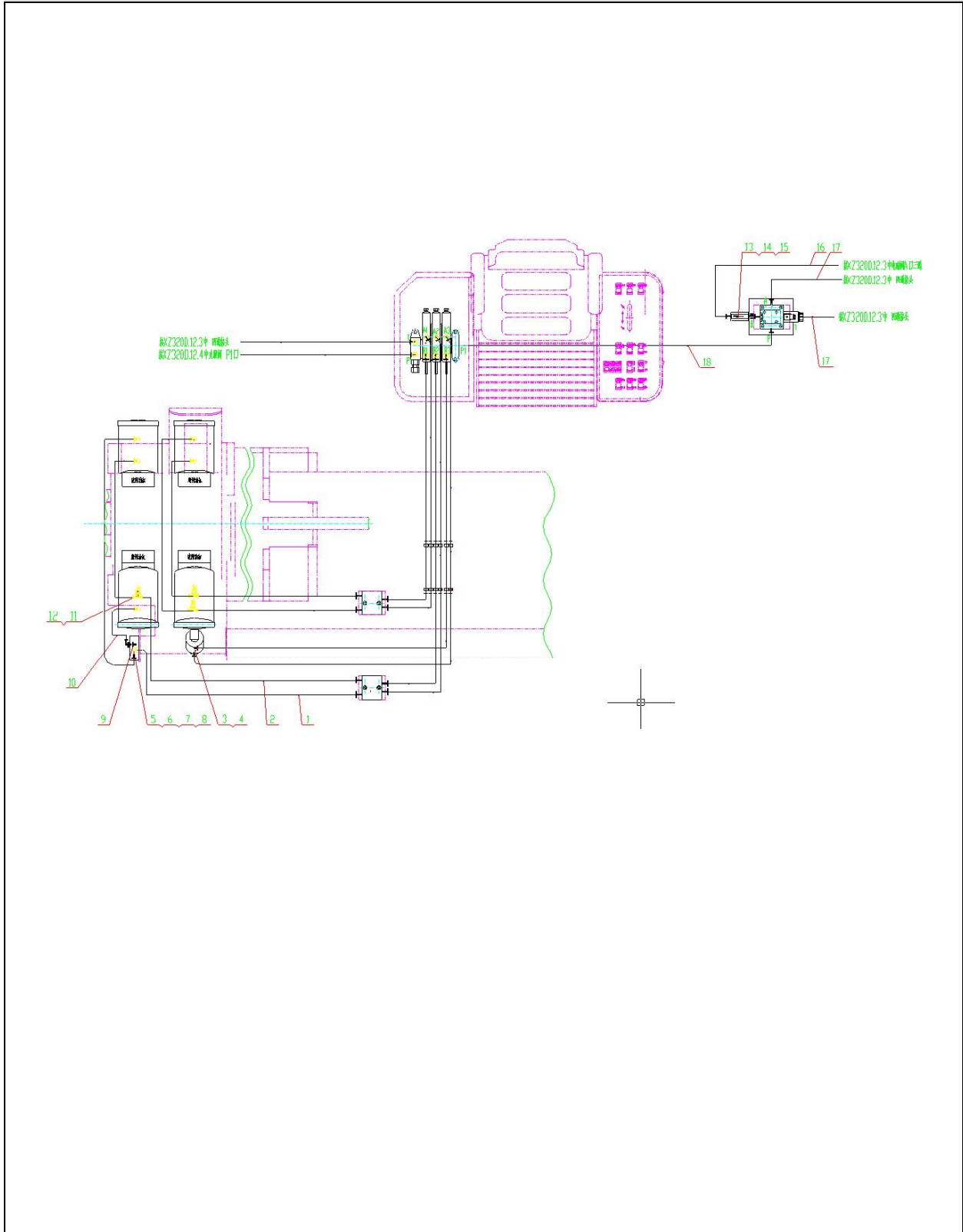


0043012000 液压系统 Hydraulic System

序号 No.	物料代码 Part Number	名称 Part Name	数量 Q'ty	备注 Remark
1	101025796	软管总成 Hose	1	
2	101028290	软管总成 Hose	2	
3	101028371	软管总成 Hose	1	
4	101020240	铰接接头 Banjo Coupling	2	
5	0041612035	缸 Cylinder	4	
6	101028370	软管总成 Hose	1	
7	101028378	软管总成 Hose	1	
8	101001299	阀 Valve	1	
9	101001106	阀 Valve	1	
10	101028367	软管总成 Hose	2	
11	101028368	软管总成 Hose	2	
12	101028632	软管总成 Hose	2	
13	0042412009	钢管 Pipe	2	
14	101020524	直角管接头 Elbow	2	
15	0042412011	钢管 Pipe	4	
16	101020525	直角管接头 Elbow	8	
17	101010409	管夹 Pipe Clamp	4	
18	101010211	管夹 Pipe Clamp	8	
19	101028367	软管总成 Adapter	1	
20	101028980	软管总成 Hose	1	
21	101028991	软管总成 Hose	1	
22	101028991	软管总成 Hose	1	
23	101028979	软管总成 Hose	1	
24	101028363	软管总成 Hose	1	
25	101000203	阀 Valve	2	
26	101028485	软管总成 Hose	2	

注：XZ320D 水平定向钻机液压系统备件图册。

0043012000 液压系统 Hydraulic System

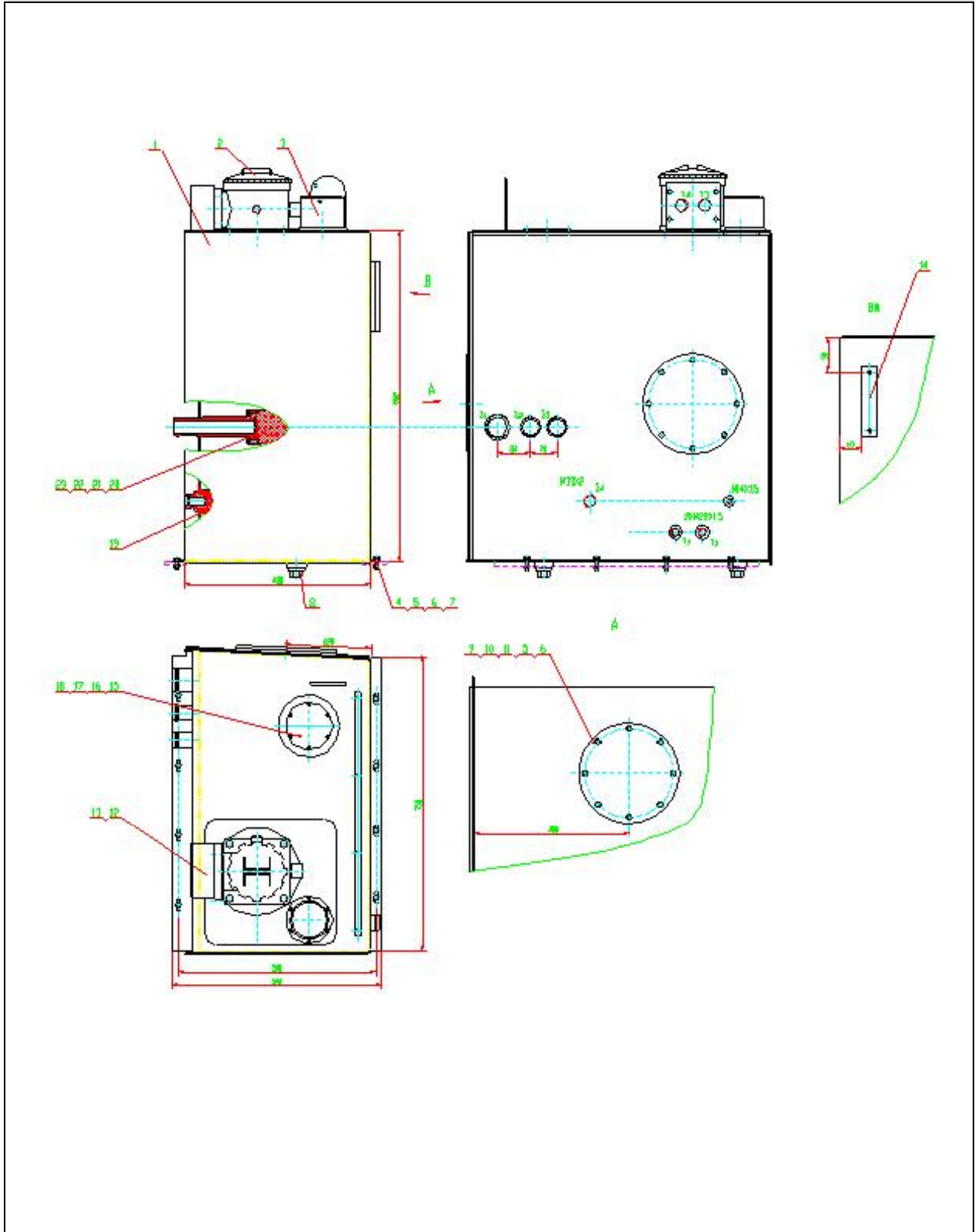


0043012000 液压系统 Hydraulic System

序号 No.	物料代码 Part Number	名称 Part Name	数量 Q'ty	备注 Remark
1	101028360	软管总成	1	
2	101028990	软管总成	1	
3	101001342	缸	1	
4	101028465	直通管接头	2	
5	101000216	阀	1	
6	104000431	螺栓 M6×45	2	GB/T5783
7	104030305	螺母 M6	2	GB/T6170
8	104040009	垫圈 6	2	GB/T93
9	101020416	直通接头	3	
10	101026007	软管总成	1	
11	101020191	直通接头	6	
12	101020714	三通接头	3	
13	101001202	阀	1	
14	101020501	直通接头	1	
15	101027822	直通接头	2	
16	101027664	软管总成	1	
17	101027664	软管总成	2	
18	101028939	软管总成	1	

注：XZ320D 水平定向钻机液压系统备件图册。

0042212013 液压油箱 Hydraulic Tank



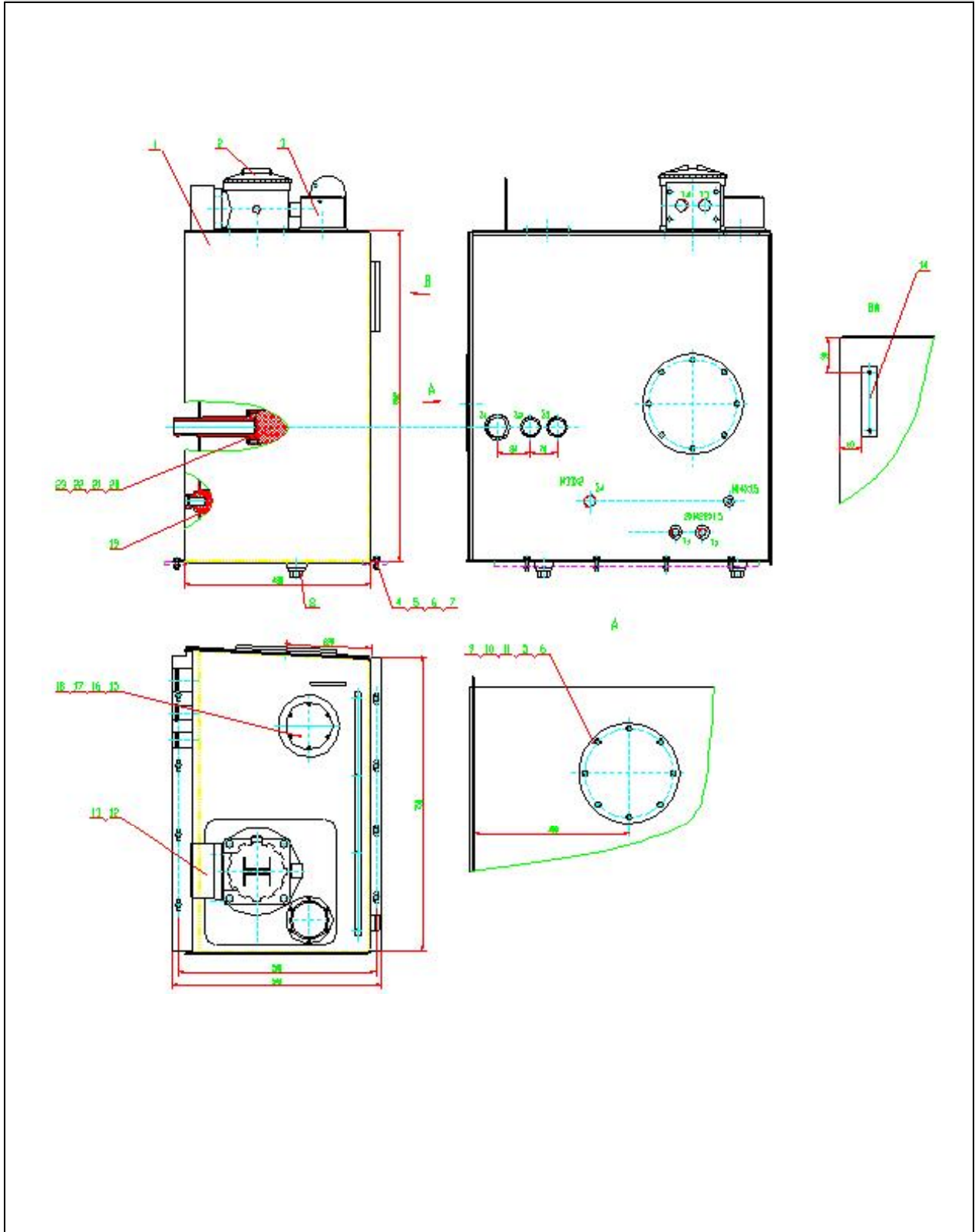


0042212013 液压油箱 Hydraulic Tank

序号	物料代码		名称	数量	备注
No.	Part Number		Part Name	Q'ty	Remark
1	0041612037	油箱体	Tank Body	1	
2	101010181	滤油器	Filter	1	
3	101010003	空滤器	Baeather Filter	1	
4	104000264	螺栓 M8×35	Bolt	8	GB/T5783
5	104040081	垫圈 8	Washer	24	GB/T97.1
6	104040007	垫圈 8	Washer Spring	24	GB/T93
7	104030024	螺母 M8	Nut	8	GB/T6170
8	101030097	螺塞 M33×2	Plug	1	
9	004100350	盖板	Cover Plate	2	
10	101030083	O 形圈	O-Ring	2	GB/T3452.1
11	104020130	螺钉 M8×20	Bolt	16	GB/T70.1
12	104030024	法兰接头	Flange Fitting	1	
13	101030210	O 形圈	O-Ring	1	GB/T3452.1
14	101040038	液位液温计	Level Gauge	1	
15	104020434	螺钉 M4×12	Bolt	6	GB/T70.1
16	104040093	垫圈 4	Washer Spring	6	GB/T93
17	0042012019	橡胶垫	Rubber Casing	1	
18	0042012020	盖板	Cover Plate	1	
19	101010312	滤油器	Filter	1	
20	101010313	滤油器	Filter	1	
21	104000409	螺栓 M6×25	Bolt	4	GB/T5783
22	104040009	垫圈 6	Washer Spring	4	GB/T93
23	101030077	O 形圈	O-Ring	1	GB/T3452.1

注：XZ320 水平定向钻机液压油箱备件图册。

0042212013 液压油箱 Hydraulic Tank



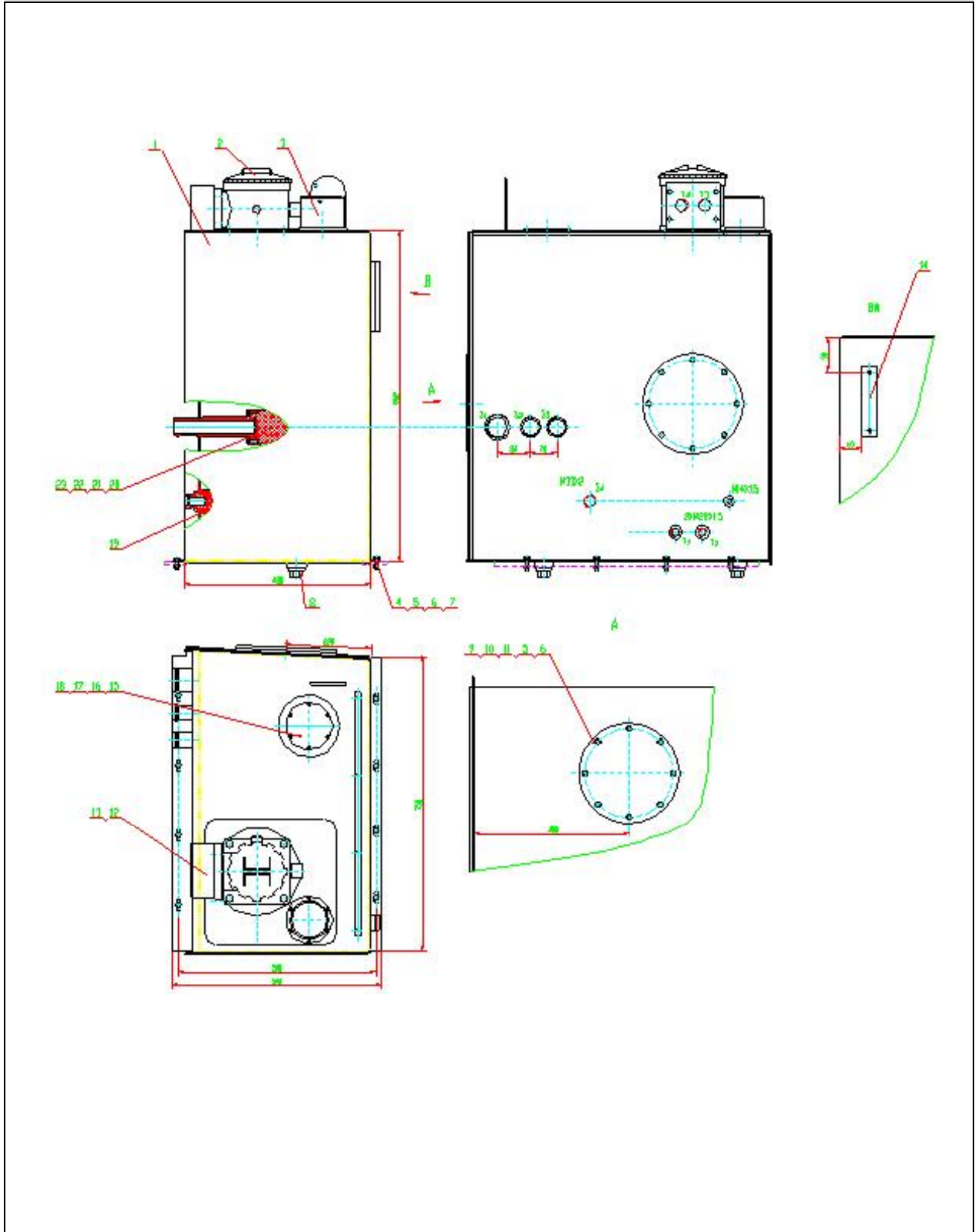


0042212013 液压油箱 Hydraulic Tank

序号 No.	物料代码 Part Number	名称 Part Name	数量 Q'ty	备注 Remark
1	0041612037	油箱体 Tank Body	1	
2	101010181	滤油器 Filter	1	
3	101010003	空滤器 Baeather Filter	1	
4	104000264	螺栓 M8×35 Bolt	8	GB/T5783
5	104040081	垫圈 8 Washer	24	GB/T97.1
6	104040007	垫圈 8 Washer Spring	24	GB/T93
7	104030024	螺母 M8 Nut	8	GB/T6170
8	101030097	螺塞 M33×2 Plug	1	
9	004100350	盖板 Cover Plate	2	
10	101030083	O 形圈 O-Ring	2	GB/T3452.1
11	104020130	螺钉 M8×20 Bolt	16	GB/T70.1
12	104030024	法兰接头 Flange Fitting	1	
13	101030210	O 形圈 O-Ring	1	GB/T3452.1
14	101040038	液位液温计 Level Gauge	1	
15	104020434	螺钉 M4×12 Bolt	6	GB/T70.1
16	104040093	垫圈 4 Washer Spring	6	GB/T93
17	0042012019	橡胶垫 Rubber Casing	1	
18	0042012020	盖板 Cover Plate	1	
19	101010312	滤油器 Filter	1	
20	101010313	滤油器 Filter	1	
21	104000409	螺栓 M6×25 Bolt	4	GB/T5783
22	104040009	垫圈 6 Washer Spring	4	GB/T93
23	101030077	O 形圈 O-Ring	1	GB/T3452.1

注：XZ320A 水平定向钻机液压油箱备件图册。

0042212013 液压油箱 Hydraulic Tank

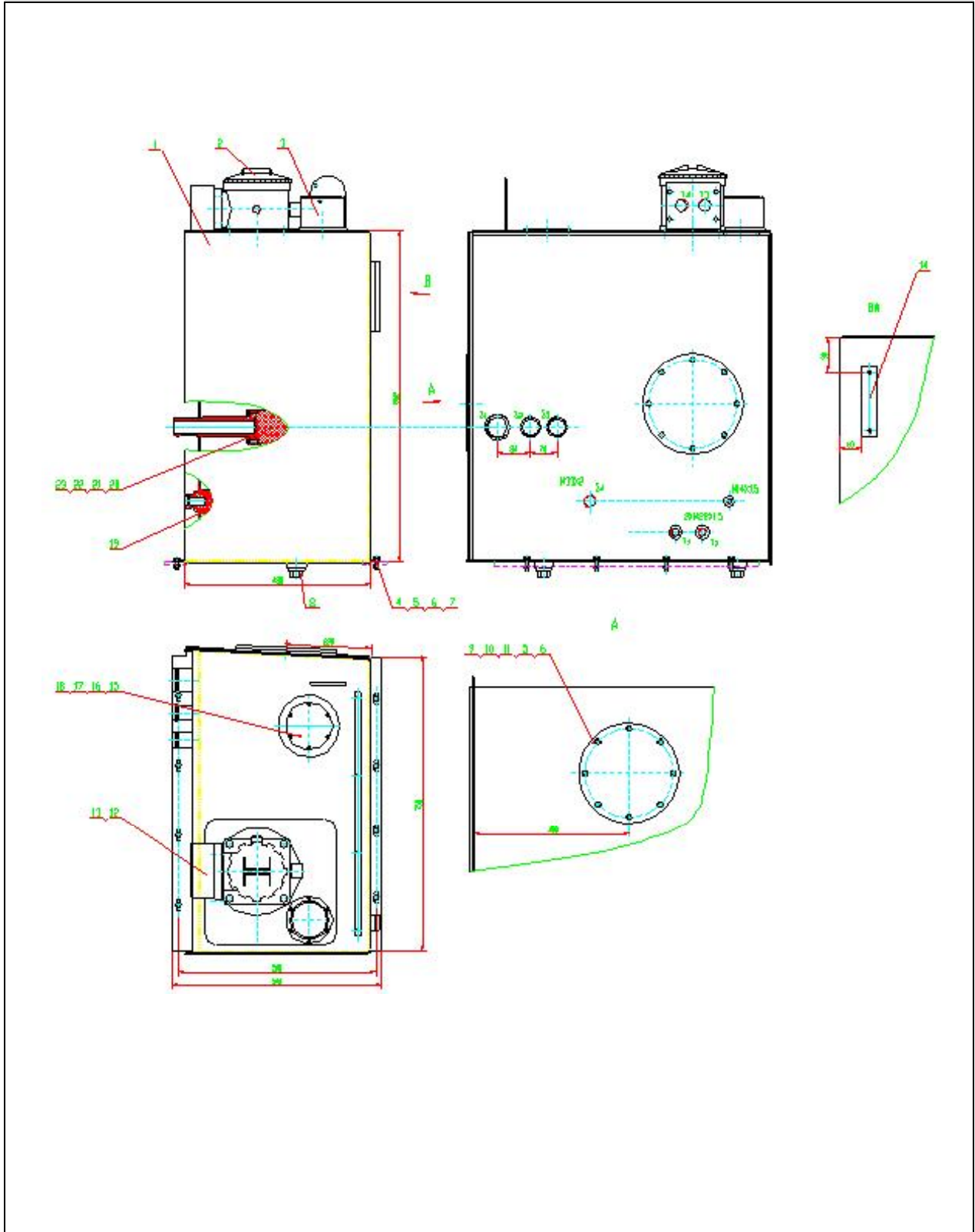


0042212013 液压油箱 Hydraulic Tank

序号 No.	物料代码 Part Number	名称 Part Name	数量 Q'ty	备注 Remark
1	0041612037	油箱体 Tank Body	1	
2	101010181	滤油器 Filter	1	
3	101010003	空滤器 Baeather Filter	1	
4	104000264	螺栓 M8×35 Bolt	8	GB/T5783
5	104040081	垫圈 8 Washer	24	GB/T97.1
6	104040007	垫圈 8 Washer Spring	24	GB/T93
7	104030024	螺母 M8 Nut	8	GB/T6170
8	101030097	螺塞 M33×2 Plug	1	
9	004100350	盖板 Cover Plate	2	
10	101030083	O 形圈 O-Ring	2	GB/T3452.1
11	104020130	螺钉 M8×20 Bolt	16	GB/T70.1
12	104030024	法兰接头 Flange Fitting	1	
13	101030210	O 形圈 O-Ring	1	GB/T3452.1
14	101040038	液位液温计 Level Gauge	1	
15	104020434	螺钉 M4×12 Bolt	6	GB/T70.1
16	104040093	垫圈 4 Washer Spring	6	GB/T93
17	0042012019	橡胶垫 Rubber Casing	1	
18	0042012020	盖板 Cover Plate	1	
19	101010312	滤油器 Filter	1	
20	101010313	滤油器 Filter	1	
21	104000409	螺栓 M6×25 Bolt	4	GB/T5783
22	104040009	垫圈 6 Washer Spring	4	GB/T93
23	101030077	O 形圈 O-Ring	1	GB/T3452.1

注：XZ320B 水平定向钻机液压油箱备件图册。

0042212013 液压油箱 Hydraulic Tank



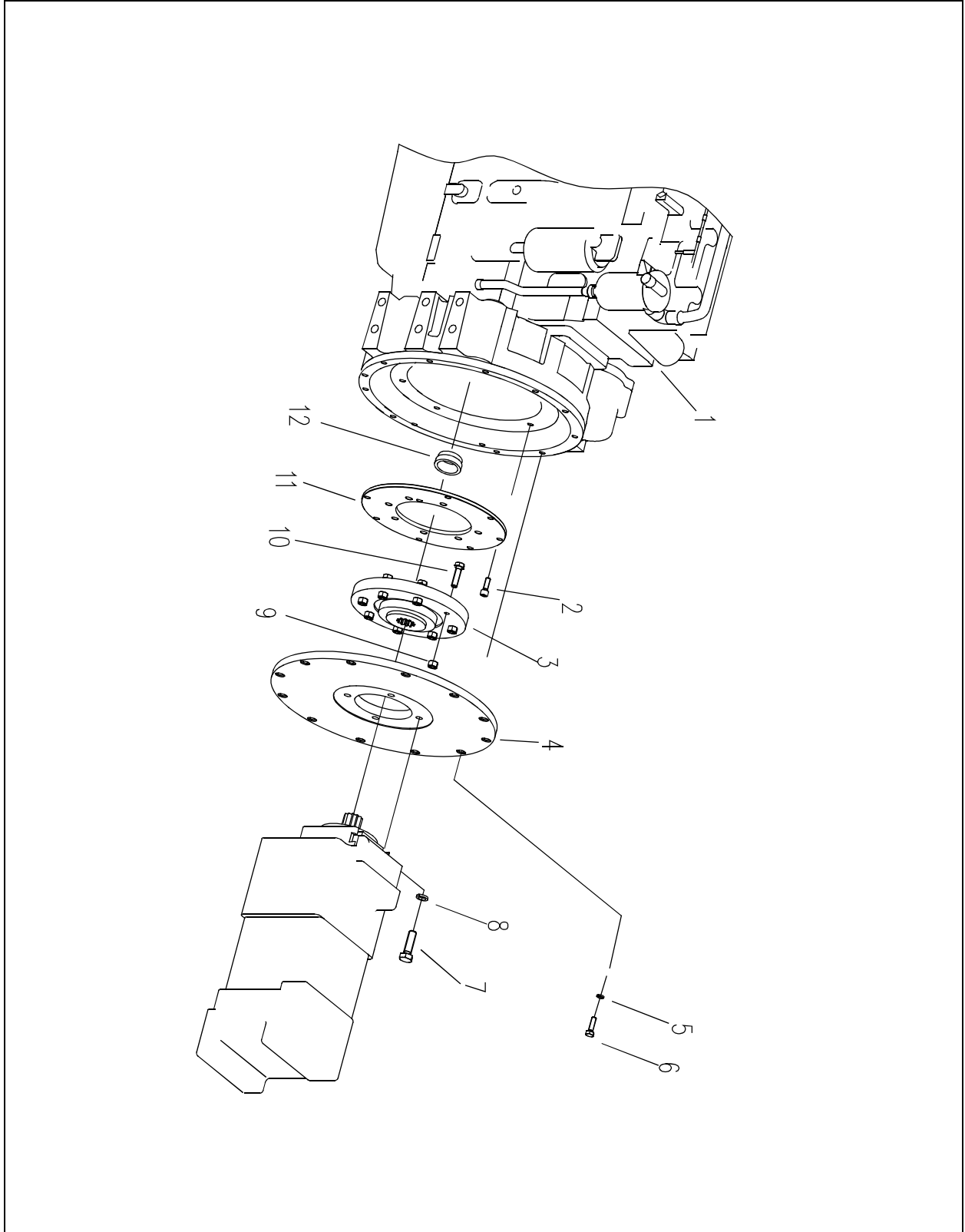
0042212013 液压油箱 Hydraulic Tank

序号 No.	物料代码 Part Number	名称 Part Name	数量 Q'ty	备注 Remark
1	0041612037	油箱体 Tank Body	1	
2	101010181	滤油器 Filter	1	
3	101010003	空滤器 Breather Filter	1	
4	104000264	螺栓 M8×35 Bolt	8	GB/T5783
5	104040081	垫圈 8 Washer	24	GB/T97.1
6	104040007	垫圈 8 Washer Spring	24	GB/T93
7	104030024	螺母 M8 Nut	8	GB/T6170
8	101030097	螺塞 M33×2 Plug	1	
9	004100350	盖板 Cover Plate	2	
10	101030083	O 形圈 O-Ring	2	GB/T3452.1
11	104020130	螺钉 M8×20 Bolt	16	GB/T70.1
12	104030024	法兰接头 Flange Fitting	1	
13	101030210	O 形圈 O-Ring	1	GB/T3452.1
14	101040038	液位液温计 Level Gauge	1	
15	104020434	螺钉 M4×12 Bolt	6	GB/T70.1
16	104040093	垫圈 4 Washer Spring	6	GB/T93
17	0042012019	橡胶垫 Rubber Casing	1	
18	0042012020	盖板 Cover Plate	1	
19	101010312	滤油器 Filter	1	
20	101010313	滤油器 Filter	1	
21	104000409	螺栓 M6×25 Bolt	4	GB/T5783
22	104040009	垫圈 6 Washer Spring	4	GB/T93
23	101030077	O 形圈 O-Ring	1	GB/T3452.1

注：XZ320D 水平定向钻机液压油箱备件图册。



0042407000 发动机系统 Engine System

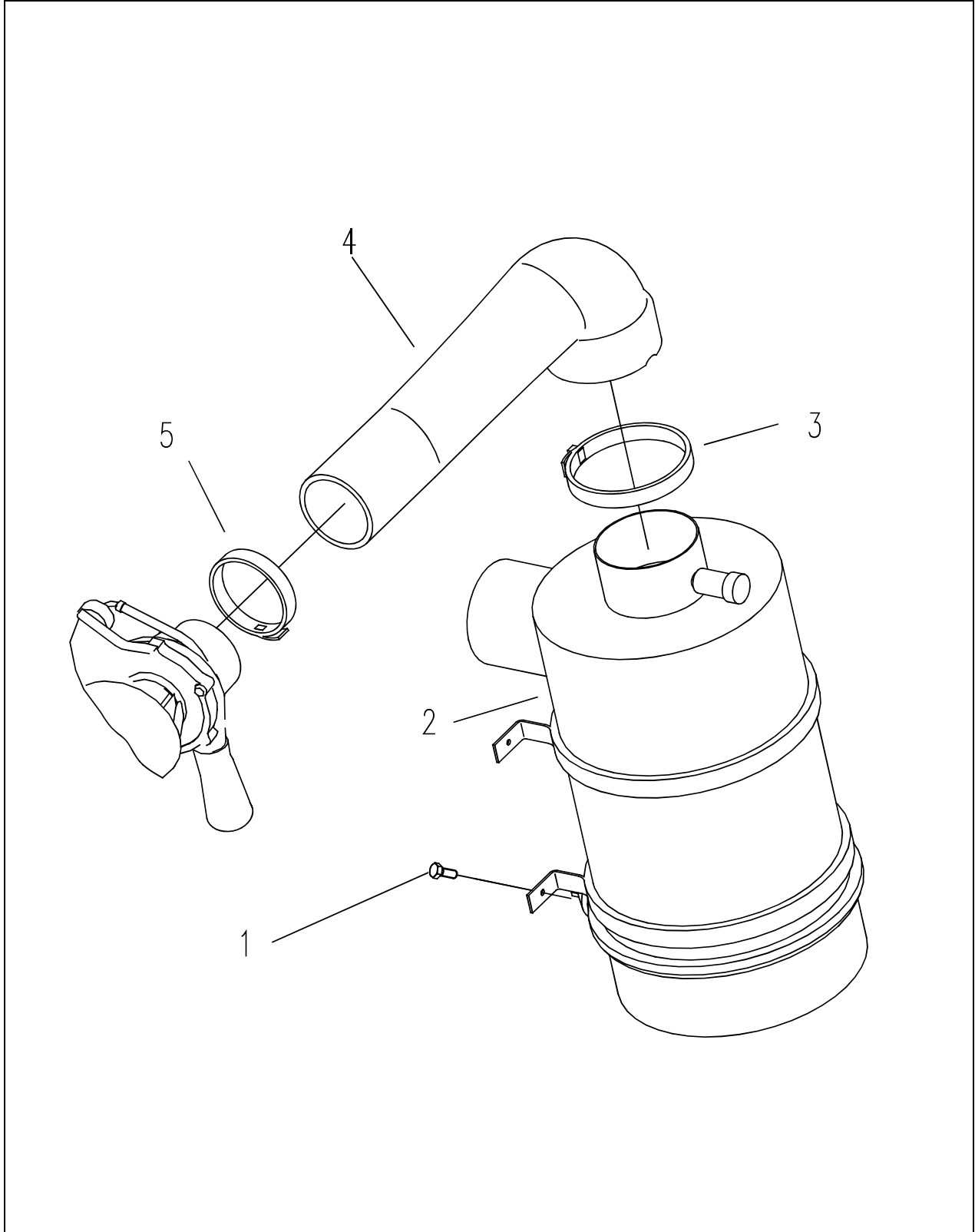


0042407000 发动机系统 Engine System

序号 No.	物料代码 Part Number	名称 Part Name	数量 Q'ty	备注 Remark
1	100000216	发动机 Engine	1	
2	104020135	螺钉 M10×30 Bolt	8	GB/T70.1
3	103040081	弹性联轴器 Drive Coupling	1	
4	0042107026	法兰盘 Flange	1	
5	104040008	垫圈 10 Washing Spring	12	GB/T93
6	104000496	螺栓 M10×35 Bolt	12	GB/T5783
7	104000340	螺栓 M14×40 Bolt	4	GB/T5783
8	104050013	垫圈 14 Washing Spring	4	GB/T93
9	104030012	螺母 M12 Nut	8	GB/T6170
10	104000118	螺栓 M12×45 Bolt	8	GB/T5783
11	0042107027	连接板 Connect Mount	1	
12	0042407146	限位套 Limit Block	1	配 6CTA8.3

注：XZ320、XZ320A、XZ320B、XZ320D 水平定向钻机发动机系统备件图册。

0042407010 空滤器总成 Air Filter Assembly

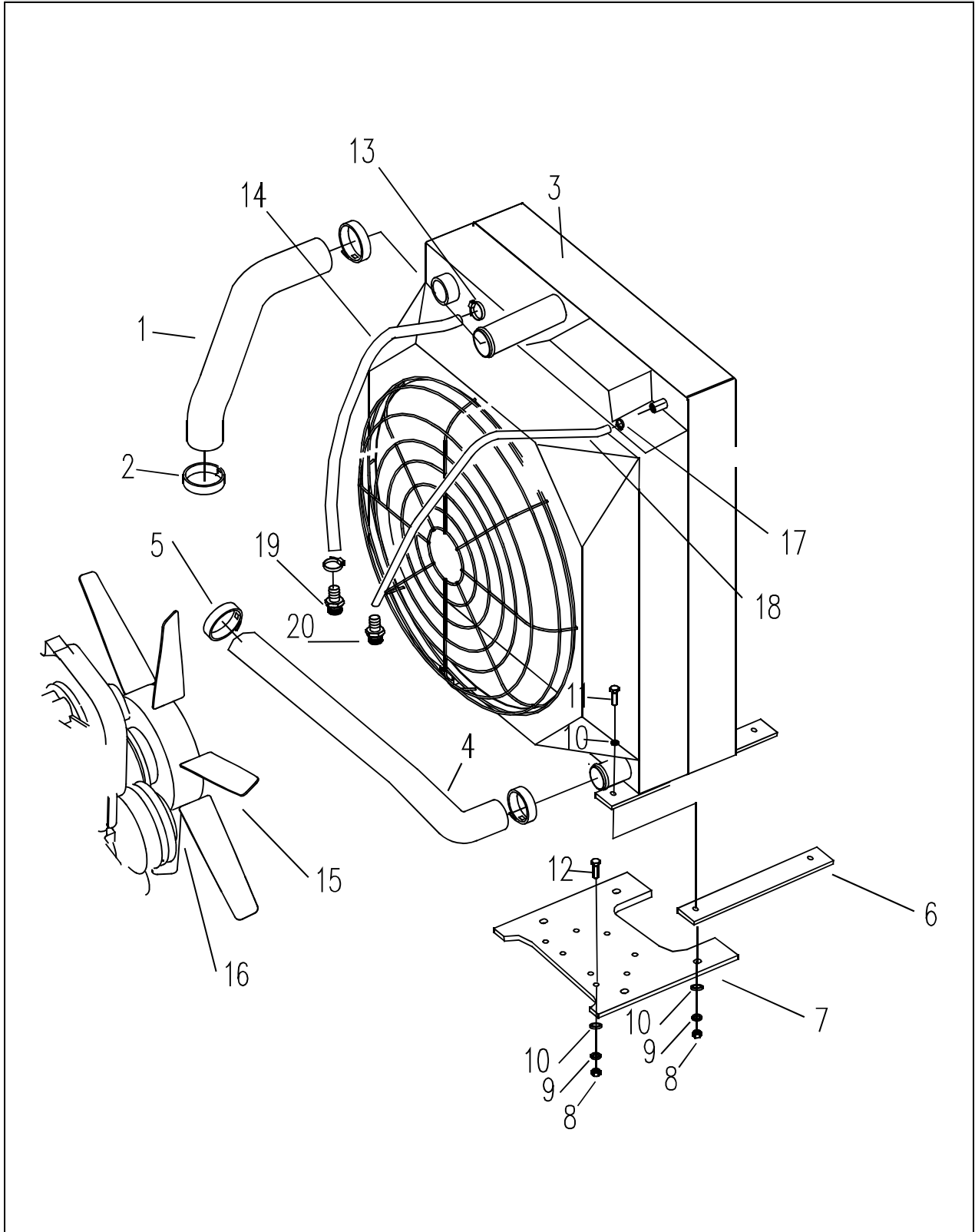


0042407010 空滤器总成 Air Filter Assembly

序号 No.	物料代码 Part Number	名称 Part Name	数量 Q'ty	备注 Remark
1	104000085	螺栓 M10×25 Blot	4	GB/T5783
2	104030014	螺母 M10 Nut	4	GB/T6170
3	100010587	空气滤清器 Air Filter	1	
4	111010256	T 型抱箍 φ146.1 T- Clamp	1	GB/T97.1
	0042407102		1	6CTA8.3-C215
5	0042407011	进气软管 Intake Tube	1	SC8D190G2B1
	0042407116		1	6BTAA5.9-C205
6	111010185	T 型抱箍 φ117 T- Clamp	1	GB/T93

注：XZ320、XZ320A、XZ320B、XZ320D 水平定向钻机发动机系统备件图册。

0042407103 散热器总成 Radiator Assembly

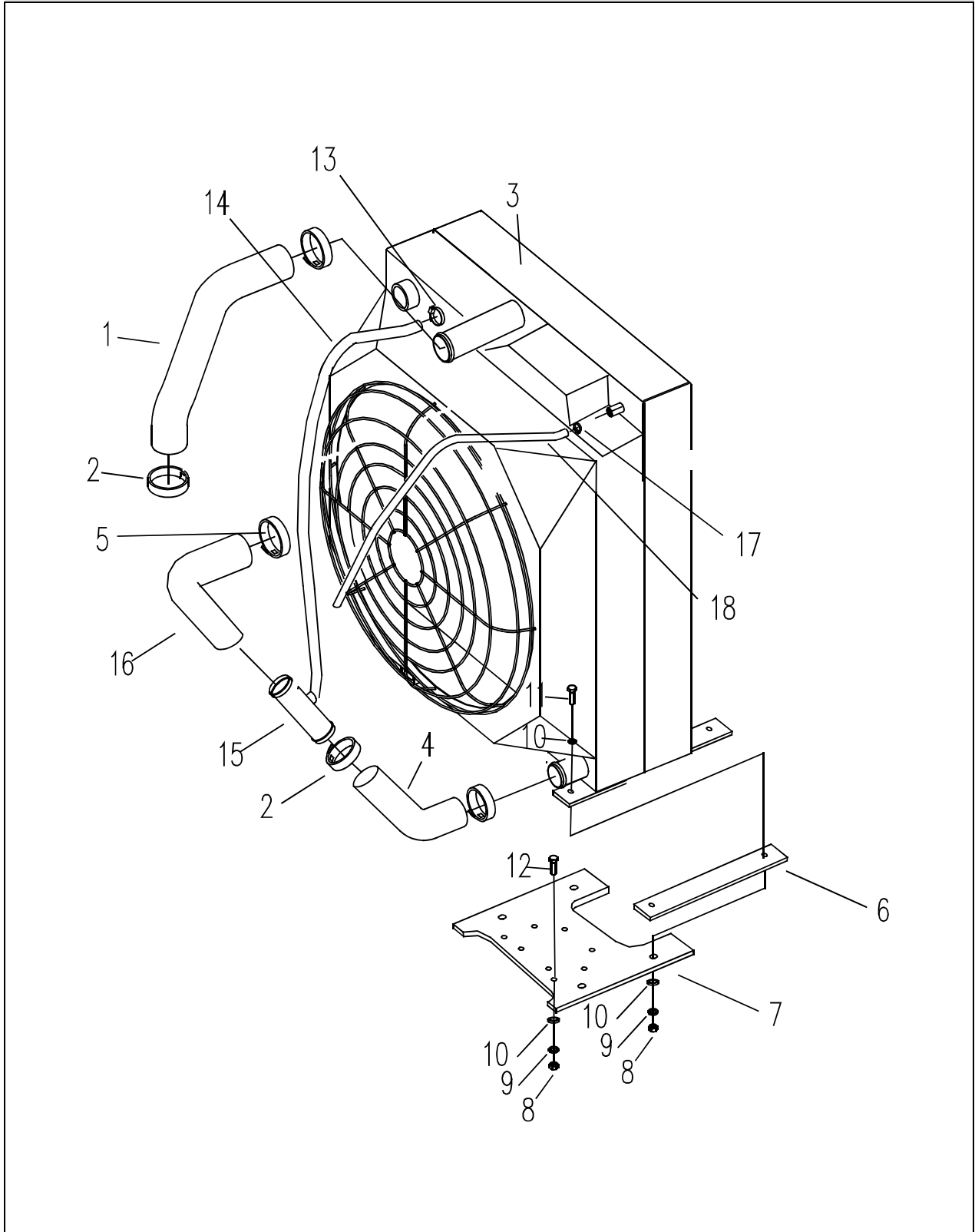


0042407103 散热器总成 Radiator Assembly

序号 No.	物料代码 Part Number	名称 Part Name	数量 Q'ty	备注 Remark
1	0042407104	上水管 Pipe	1	
2	111010119	T 型抱箍 φ70 T Clamp	3	
3	100010586	油水散热器 Radiator	1	
4	0042407105	下水管 Hose	1	
5	111010238	T 型抱箍 φ64 T Clamp	1	
6	0042407004	橡胶板 Rubber Board	2	
7	0042407005	连接板 Connecting Plate	4	
8	104030086	螺母 M14 Nut	8	GB/T6170
9	104050013	垫圈 14 Spring Washing	8	GB/T93
10	104040082	垫圈 14 Washing	4	GB/T7.1
11	104000405	螺栓 M14×80 Blot	8	GB/T5783
12	104000429	螺栓 M14×50 Blot	4	GB/T5783
13	111010115	喉箍 d20 Hose Clamp	2	JB/T8870
14	0042207010	胶管 φ10-900 Hose	1	HG/T3036
15	0041607132	风扇隔套 Adpater	1	
16	100010017	φ700 吹风扇 Fan	1	
17	111010113	喉箍 d25 Hose Clamp	2	JB/T8870
18	0042207009	胶管 φ20-1100 Hose	1	HG/T2491
19	0041607135	出气接头 Tie-In	1	
20	0042107019	补水接头 Tie-In	1	

注：XZ320、XZ320A、XZ320B、XZ320D 水平定向钻机发动机系统备件图册。

0042407001 散热器总成 Radiator Assembly



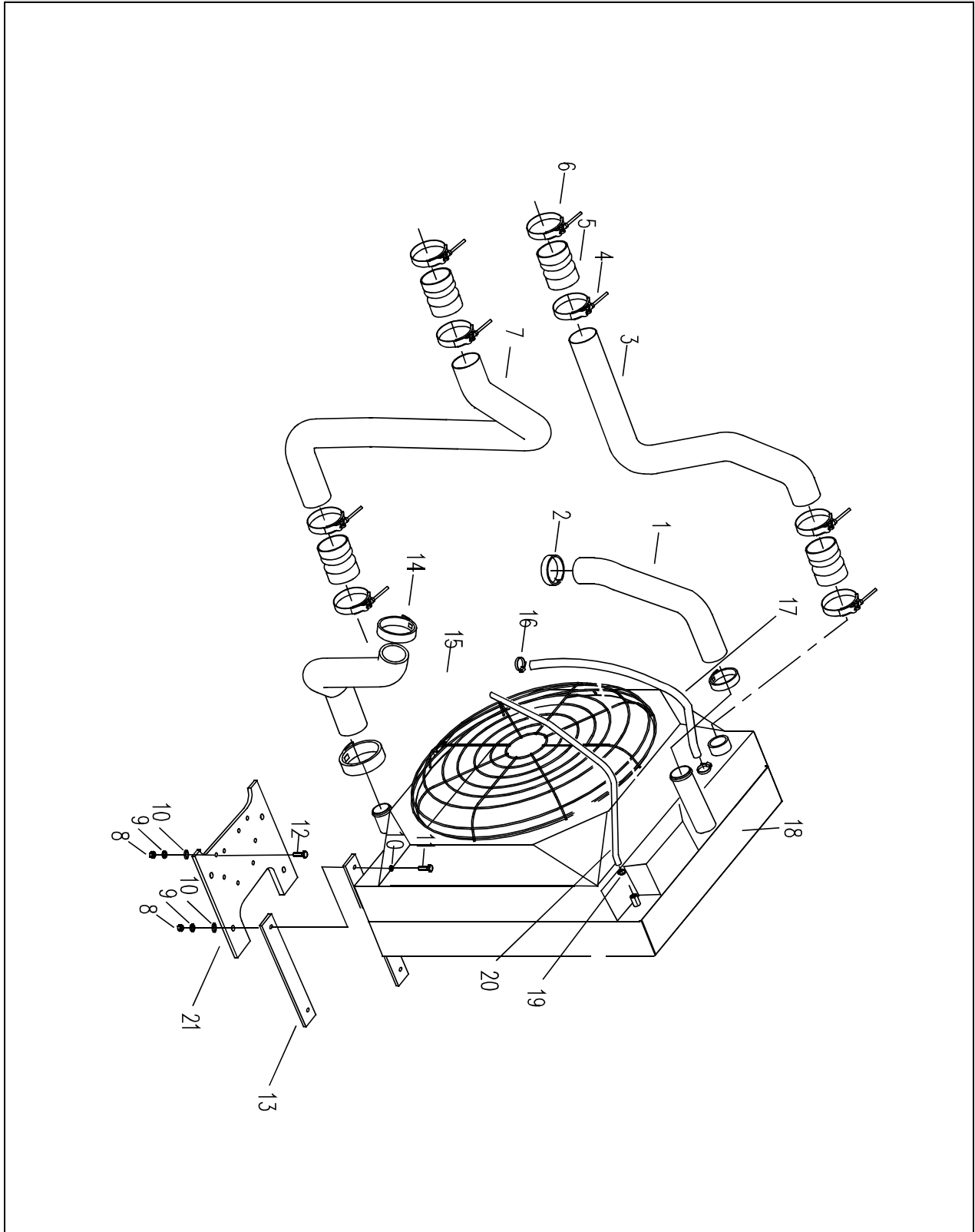


0042407001 散热器总成 Radiator Assembly

序号 No.	物料代码 Part Number	名称 Part Name	数量 Q'ty	备注 Remark
1	0042407002	上水管 Pipe	1	
2	111010119	T型抱箍 φ70 T- Clamp	5	
3	100010586	油水散热器 Radiator	1	
4	0042407003	下水管一 Pipe	1	
5	111010238	T型抱箍 φ64 T- Clamp	1	
6	0042407004	橡胶板 Rubber Board	2	
7	0042407005	连接板 Connecting Plate	4	
8	104030086	螺母 M14 Nut	8	GB/T6170
9	104050013	垫圈 14 Spring Washing	8	GB/T93
10	104040082	垫圈 14 Washing	4	GB/T7.1
11	104000405	螺栓 M14×80 Blot	8	GB/T5783
12	104000429	螺栓 M14×50 Blot	4	GB/T5783
13	111010115	喉箍 d20 Hose Clamp	2	JB/T8870
14	0042207010	胶管 φ10-900 Hose	1	HG/T3036
15	0042407006	钢管 Pipe	1	
16	0042407009	下水管二 Pipe	1	
17	111010113	喉箍 d25 Hose Clamp	2	JB/T8870
18	0042207009	胶管 φ20-1100 Hose	1	HG/T2491

注：XZ320、XZ320A、XZ320B、XZ320D 水平定向钻机发动机系统备件图册。

0042407134 散热器总成 Radiator Assembly



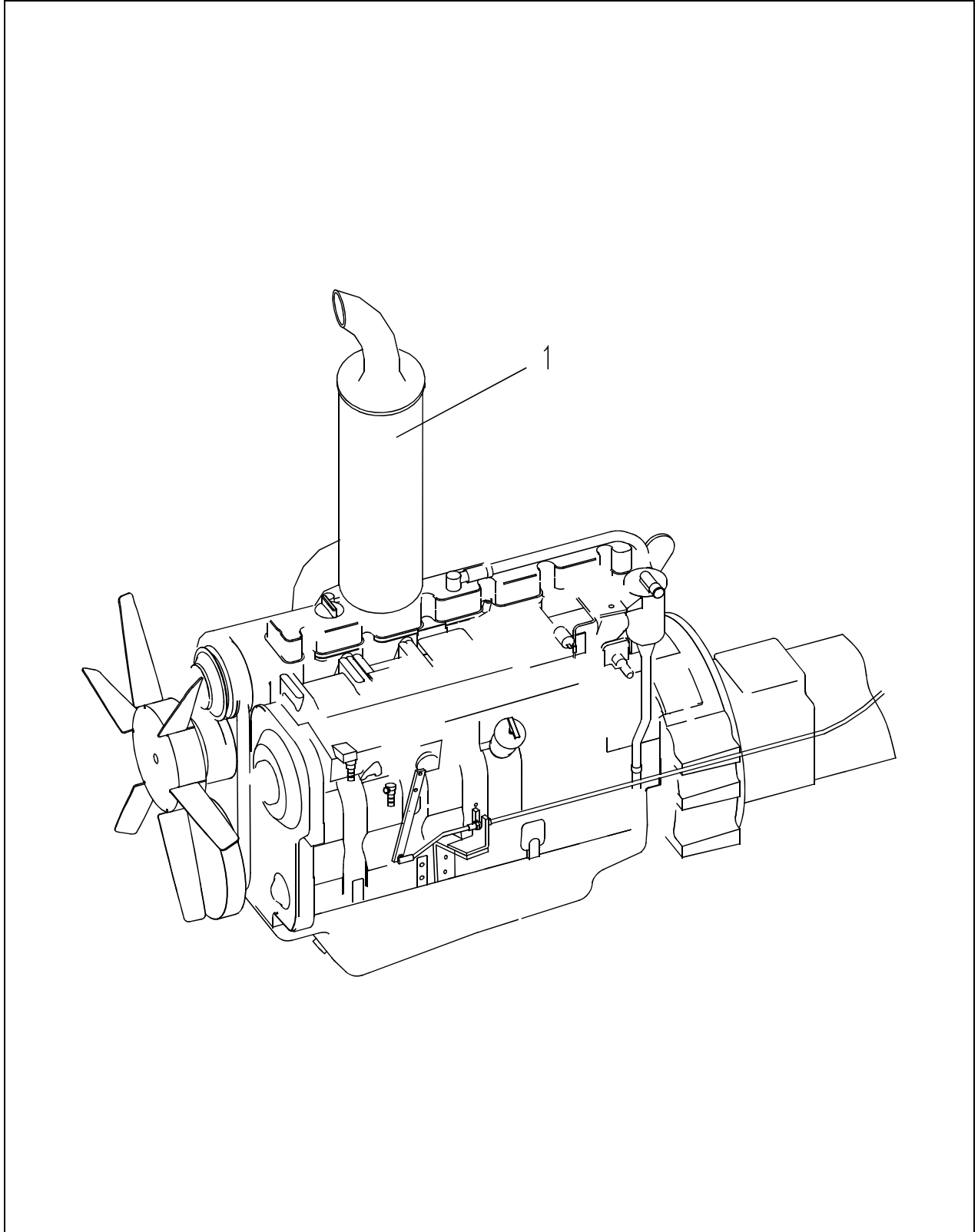
0042407134 散热器总成 Radiator Assembly

序号 No.	物料代码 Part Number	名称 Part Name	数量 Q'ty	备注 Remark
1	0042407140	出水管 Pipe	1	
2	3001837	T 型抱箍 $\phi 74$ T Clamp	3	
3	0042407138	中冷管 2 Pipe	1	
4	111010253	T 型抱箍 $\phi 87$ T Clamp	1	
5	0042407135	过渡胶管 Tube	1	
6	111010230	T 型抱箍 $\phi 92$ T Clamp	2	
7	0042407136	中冷管 1 Pipe	4	
8	104030086	螺母 M14 Nut	8	GB/T6170
9	104050013	垫圈 14 Spring Washing	8	GB/T93
10	104040082	垫圈 14 Washing	4	GB/T7.1
11	104000225	螺栓 M14 \times 40 Blot	1	GB/T5783
12	104000064	螺栓 M14 \times 100 Blot	4	GB/T5782
13	0042407139	橡胶板 Rubber Board	2	JB/T8870
14	111010253	T 型抱箍 $\phi 74$ T Clamp	1	HG/T3036
15	0042407137	进水管 Pipe	1	
16	111010129	卡箍 Hose Clamp	1	
17	101028033	输水胶管 Tube	2	
18	100010711	散热器 Radiator	1	
19	111010095	喉箍 $d32$ Hose Clamp	1	JB/T8870
20	101028034	胶管 $\phi 20$ Tube	1	HG/T2491
21	0042407141	连接板 Connecting Plate	1	

注：XZ320、XZ320A、XZ320B、XZ320D 水平定向钻机发动机系统备件图册。



0041607160 消声器总成 Muffler System



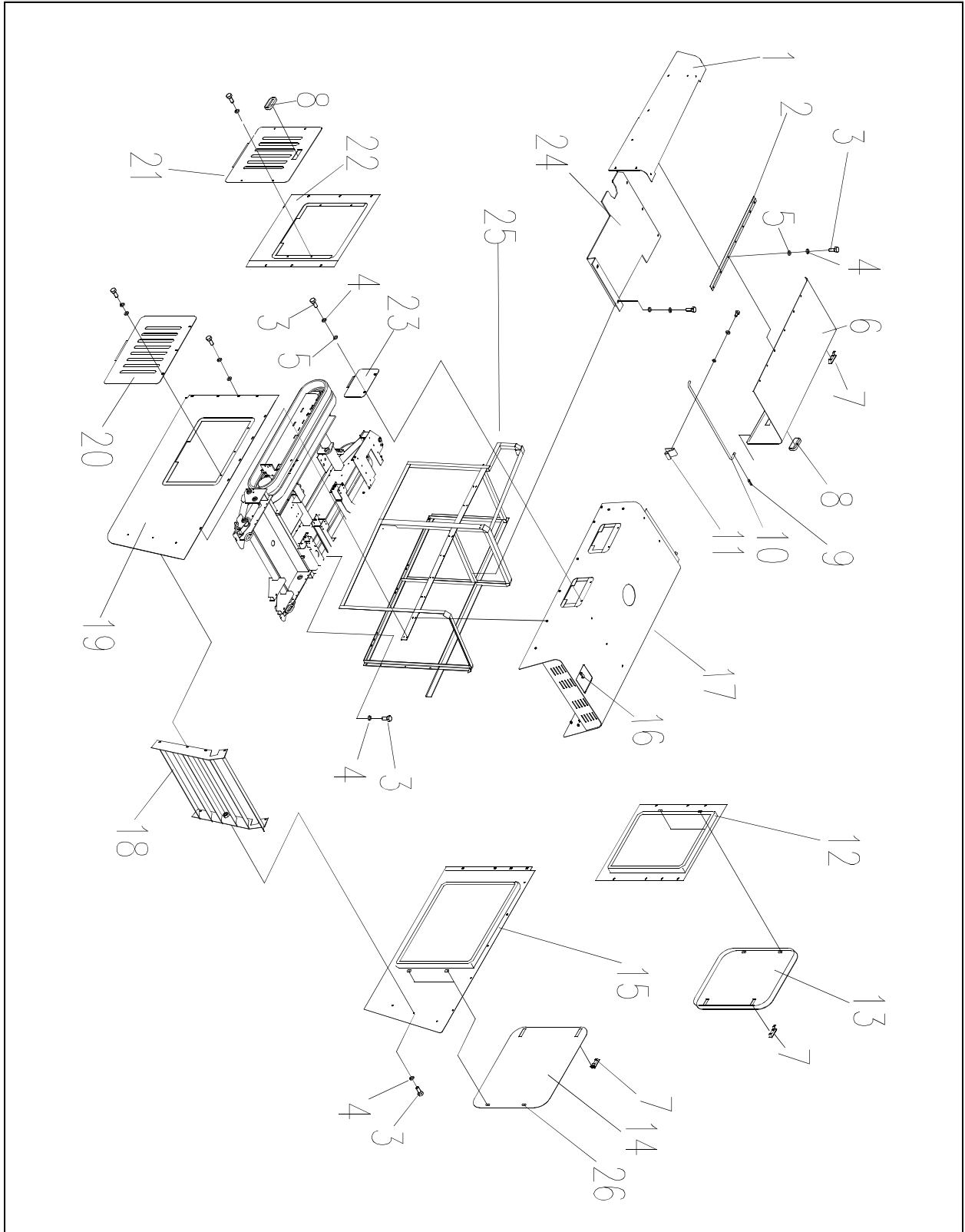
0041607160 消声器总成 Muffler System

序号 No.	物料代码 Part Number		名称 Part Name	数量 Q'ty	备注 Remark
1	100010503	消声器	Muffler	1	配 6TA8.3
1	100010721	消声器	Muffler	1	配 6BTAA5.9

注：XZ320、XZ320A、XZ320B、XZ320D 水平定向钻机发动机系统备件图册。



0041709000 发动机罩总成 Engine Hood&Covers

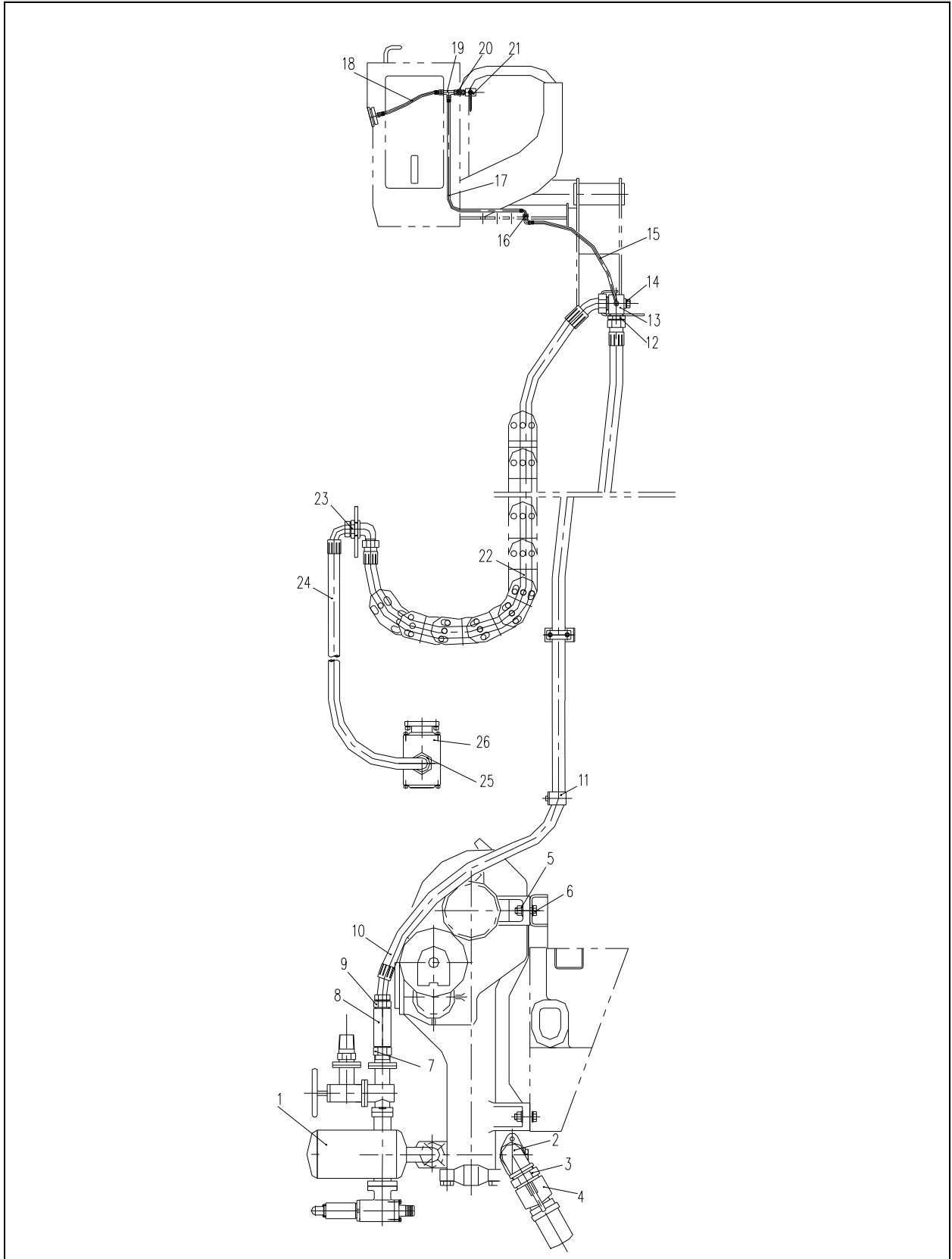


0041709000 发动机罩总成 Engine Hood&Covers

序号 No.	物料代码 Part Number		名称 Part Name	数量 Q'ty	备注 Remark
1	0041609125	固定板	Mount Plate	1	
2	0041109008	铰链	Hinge	1	
3	104000091	螺栓 M8×20	Bolt M8×20	64	GB/T5783
4	104040081	垫圈 8	Nut	72	GB/T97.1
5	104040007	垫圈 8	Washer	72	GB/T93
6	0041609124	前箱盖板	Front Box Cover Plate	1	
7	109020070	可调杠杆锁 MS782	Movability Lever Lock	5	
8	109000006	拉式把手 227-0891	Drawbench Guard	3	
9	104070016	销 3×20	Hatch Annul	1	GB/T91
10	0041109006	撑杆	Stay Bar	1	
11	0041109007	卡子	Checkpost	1	
12	0041609122	外前立板	Outer Front Stand Plate	1	
13	0041609121	前门板	Front Door Plate	1	
14	0041609118	后门板	Rear Door Plate	1	
15	0041609123	外后立板	Outer Rear Stand Plate	1	
16	109020027	22°401 十字防盗锁	Lock	2	
17	0042409001	后槽型组件	Rear Trough	1	
18	0042409009	导风板	Duct Plate	1	
19	0041609119	内后立板	Inner Front Stand Plate	1	
20	0041309007	通风板	Duct Plate	1	
21	0041309005	前检修口板	Front Examine Plate	1	
22	0041609120	内前立板	Inner Front Stand Plate	1	
23	0041309006	检修板	Examine Plate	2	
24	0042409010	电瓶板	Storage Battery Plate	1	
25	0041609126	框架体	Frame	1	
26	0041609117	门铰链	Door Hinge	4	

注：XZ320、XZ320A、XZ320B、XZ320D水平定向钻机发动机罩总成备件图册。

0041613000 泥浆泵送系统 Mud System

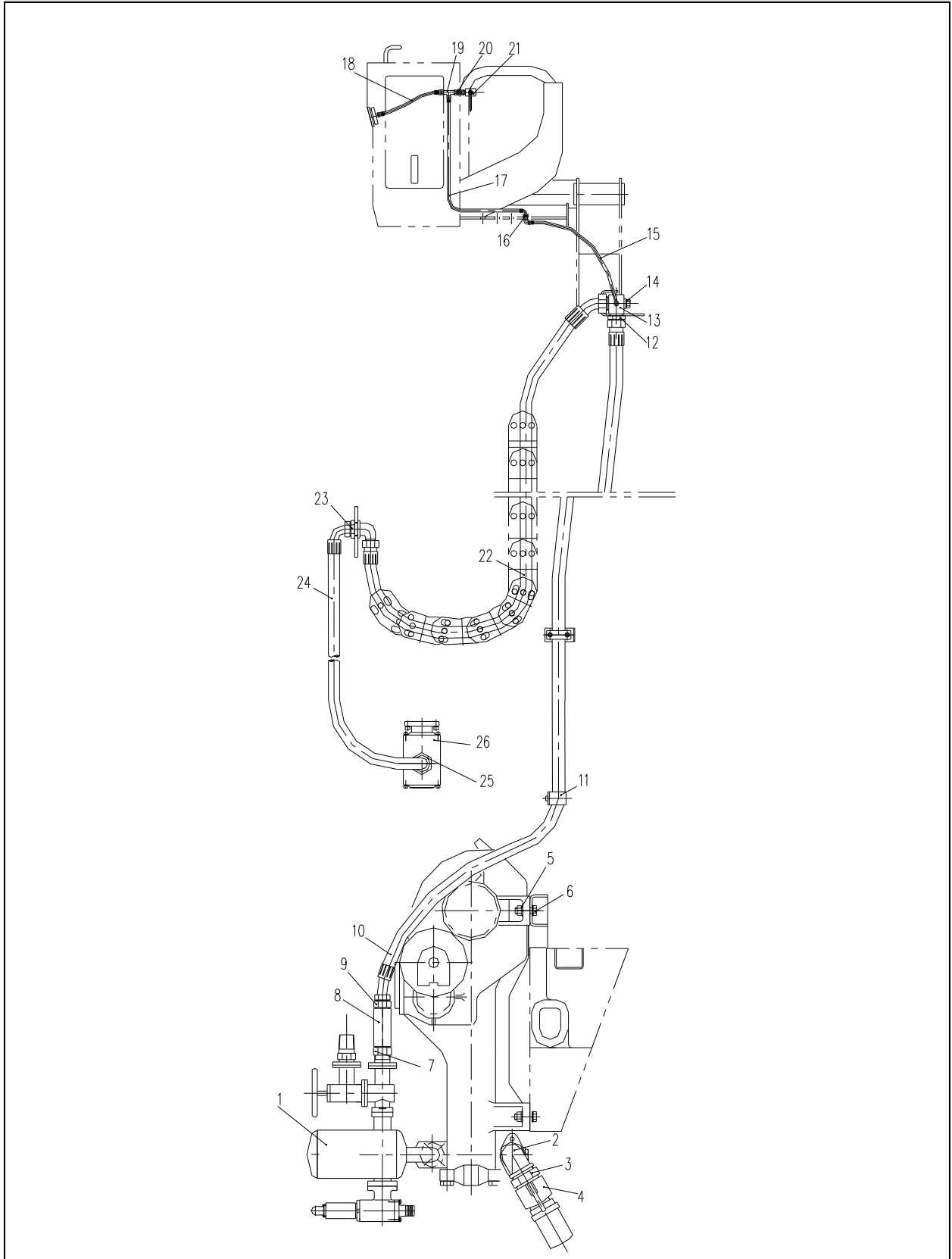


0041613000 泥浆泵送系统 Mud System

序号 No.	物料代码 Part Number	名称 Part Name	数量 Q'ty	备注 Remark
1	101000732	泥浆泵 Mud Pump	1	BW-320F
2	106000190	90°弯头 Coupler	1	GB/T3289.2
3	106000036	快速接头 Fhc Body	1	TYPE:C
4	106000035	快速接头 Fhc Body	1	TYPE:F
5	104000057	螺栓 M16×60 Bolt M16×60	4	GB/T5782
6	104030167	螺母 M16 Nut M16×60	4	GB/T6184
7	101030201	油口堵塞 Cap	1	DTG1/2ED
8	0041713001	长接头 Coupler	1	
9	0041213001	接头 Coupler	1	
10	101022508	软管总成 Tube	1	N2SNHEHA424224-3800
11	101010276	管夹 Pipe clincher	2	TLP3-542
12	101020780	接头螺母 M52×2 Nut M52×2	1	N42L
13	0041213002	三通接头 Coupler	1	
14	101030197	油口堵塞 Cap	1	DTM16×1.5ED
15	101020819	软管总成 Tube	1	N1SNHFHA080804-1235
16	101020766	接头 Coupler	1	L08L/30N
17	101020816	软管总成 Tube	1	N1SNHFHA080804-1575
18	101023307	软管总成 Tube	1	N1SNHAA0080804-260
19	101022532	接头 Coupler	1	YL08L
20	101020742	接头 Coupler	1	I08L/24N
21	106000291	通球阀 Shutoff valve	1	Q11F-64P-1/4"
22	101022507	软管总成 Tube	1	N2SNHEHA353520-4200
23	101020771	接头 Coupler	1	L35L/41N
24	101025462	软管总成 Tube	1	N2SNHAAHA353520-1200
25	101025050	接头 Coupler	1	I35LG1 1/2ED
26	0041613037	旋转接头 Mud Swivel	1	

注：XZ320、XZ320A、XZ320B 水平定向钻机配衡阳泥浆泵备件图册。

0041613000 泥浆泵送系统 Mud System

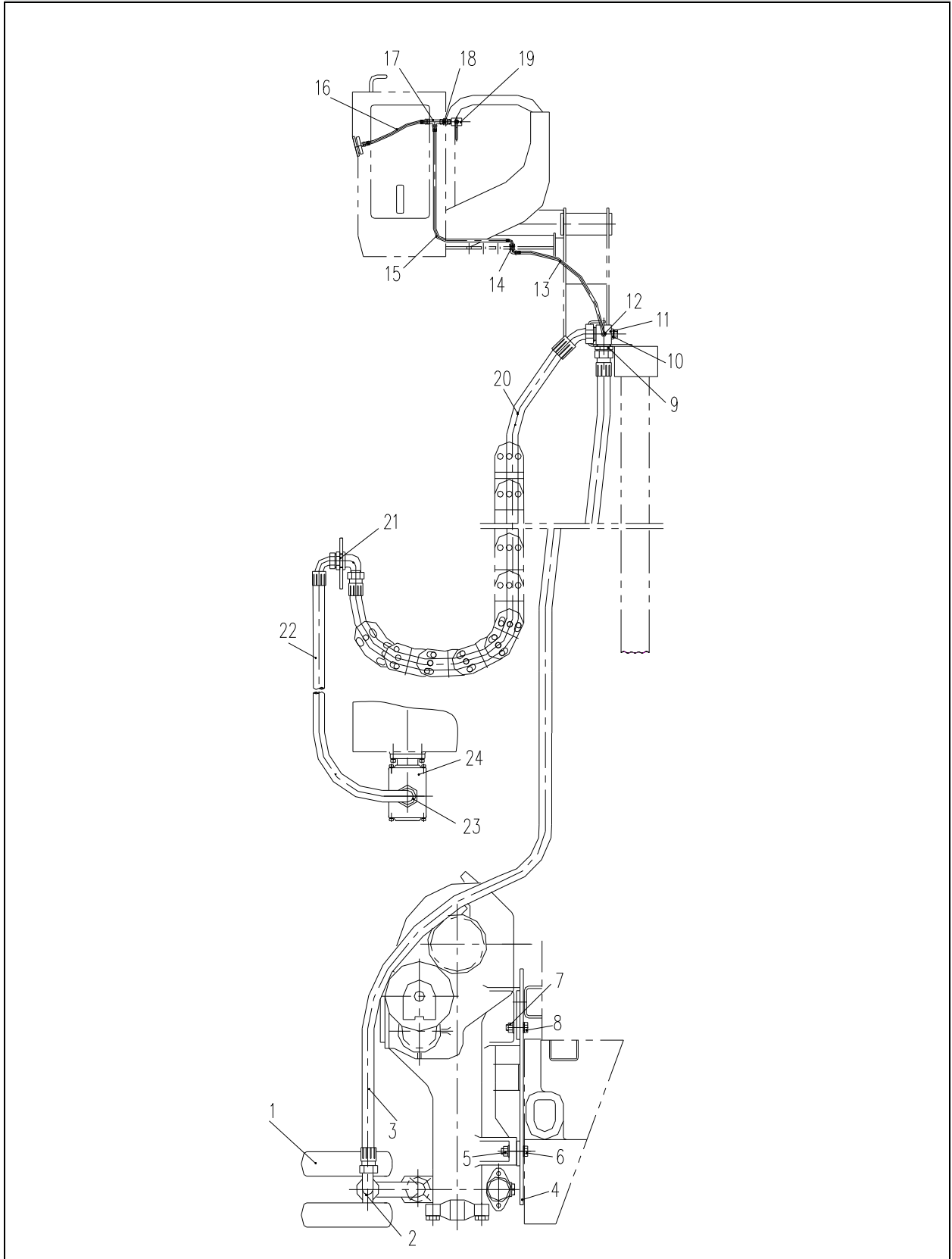


0041613000 泥浆泵送系统 Mud System

序号 No.	物料代码 Part Number	名称 Part Name	数量 Q'ty	备注 Remark	
1	101000732	泥浆泵	Mud Pump	1	BW-320F
2	106000190	90°弯头	Coupler	1	GB/T3289.2
3	106000036	快速接头	Fhc Body	1	TYPE:C
4	106000035	快速接头	Fhc Body	1	TYPE:F
5	104000057	螺栓 M16×60	Bolt M16×60	4	GB/T5782
6	104030167	螺母 M16	Nut M16×60	4	GB/T6184
7	101030201	油口堵塞	Cap	1	DTG1/2ED
8	0041713001	长接头	Coupler	1	
9	0041213001	接头	Coupler	1	
10	101022508	软管总成	Tube	1	N2SNHEHA424224-3800
11	101010276	管夹	Pipe Clincher	2	TLPG3-542
12	101020780	接头螺母 M52×2	Nut M52×2	1	N42L
13	0041213002	三通接头	Coupler	1	
14	101030197	油口堵塞	Cap	1	DTM16×1.5ED
15	101020819	软管总成	Tube	1	N1SNHFHA080804-1235
16	101020766	接头	Coupler	1	L08L/30N
17	101020816	软管总成	Tube	1	N1SNHFHA080804-1575
18	101023307	软管总成	Tube	1	N1SNHAA0080804-260
19	101022532	接头	Coupler	1	YL08L
20	101020742	接头	Coupler	1	I08L/24N
21	106000291	通球阀	Shutoff Valve	1	Q11F-64P-1/4"
22	101029711	软管总成	Tube	1	N2SNHEHA353520-5700
23	101020771	接头	Coupler	1	L35L/41N
24	101025462	软管总成	Tube	1	N2SNHAAHA353520-1200
25	101025050	接头	Coupler	1	I35LG1 1/2ED
26	0041613037	旋转接头	Mud Swivel	1	

注：XZ320D 水平定向钻机配衡阳泥浆泵备件图册。

0041613000 泥浆泵送系统 Mud System

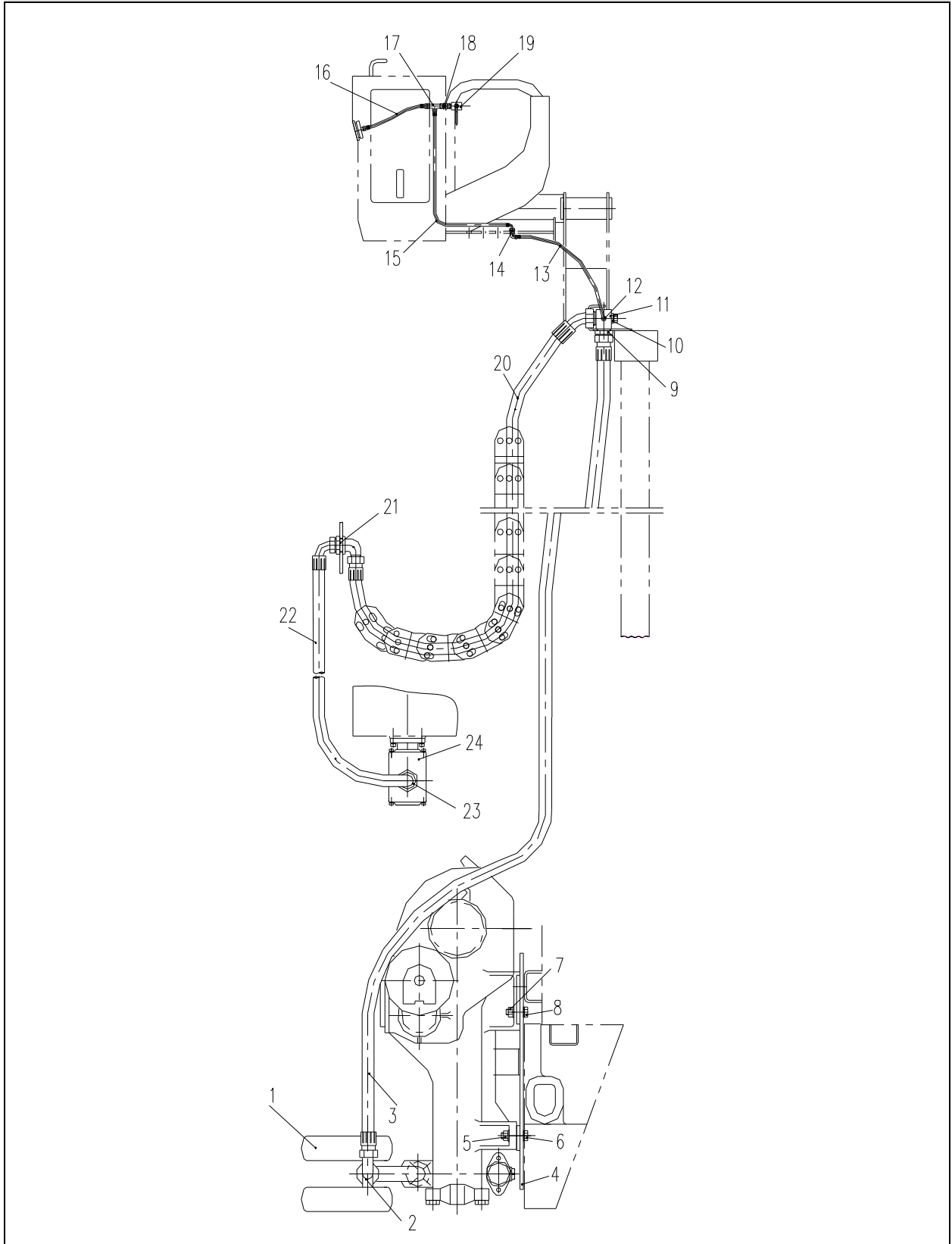


0041613000 泥浆泵送系统 Mud System

序号 No.	物料代码 Part Number	名称 Part Name	数量 Q'ty	备注 Remark
1	106000269	泥浆泵	Mud Pump	1 YWB-320/250/180C
2	0041613027	转换接头	Coupler	1
3	101028294	软管总成	Hose	1 N381HAHF423520-4300
4	0041613022	连接板	Plate	1
5	104030018	螺母M20	Nut M20	2 GB/T6170
6	104000316	螺栓 M20×80	Bolt M20×80	2 GB/T5782
7	104030167	螺母 M16	Nut M16	2 GB/T6170
8	104000473	螺栓 M16×75	Bolt M16×75	2 GB/T5782
9	101020780	接头螺母 M52×2	Nut M52×2	1 N42L
10	101030197	油口堵塞	Cap	1 DTM16×1.5ED
11	0041213002	三通接头	Coupler	1
12	101020005	接头	Coupler	1 I08LM12×1.5ED
13	101020819	软管总成	Tube	1 N1SNHFHA080804-1235
14	101020766	接头	Coupler	1 L08L/30N
15	101020816	软管总成	Tube	1 N1SNHFHA080804-1575
16	101023307	软管总成	Tube	1 N1SNHAA0080804-260
17	101022532	接头	Coupler	1 YL08L
18	101020742	接头	Coupler	1 I08L/24N
19	106000291	通球阀	Shutoff valve	1 Q11F-64P-1/4"
20	101022507	软管总成	Tube	1 N2SNHEHA353520-4200
21	101020771	接头	Coupler	1 L35L/41N
22	101025462	软管总成	Tube	1 N2SNHAAHA353520-1200
23	101025050	接头	Coupler	1 I35LG1 1/2ED
24	0041613037	旋转接头	Mud Swivel	1

注：XZ320、XZ320A、XZ320B 水平定向钻机配雷克泥浆泵备件图册。

0041613000 泥浆泵送系统 Mud System

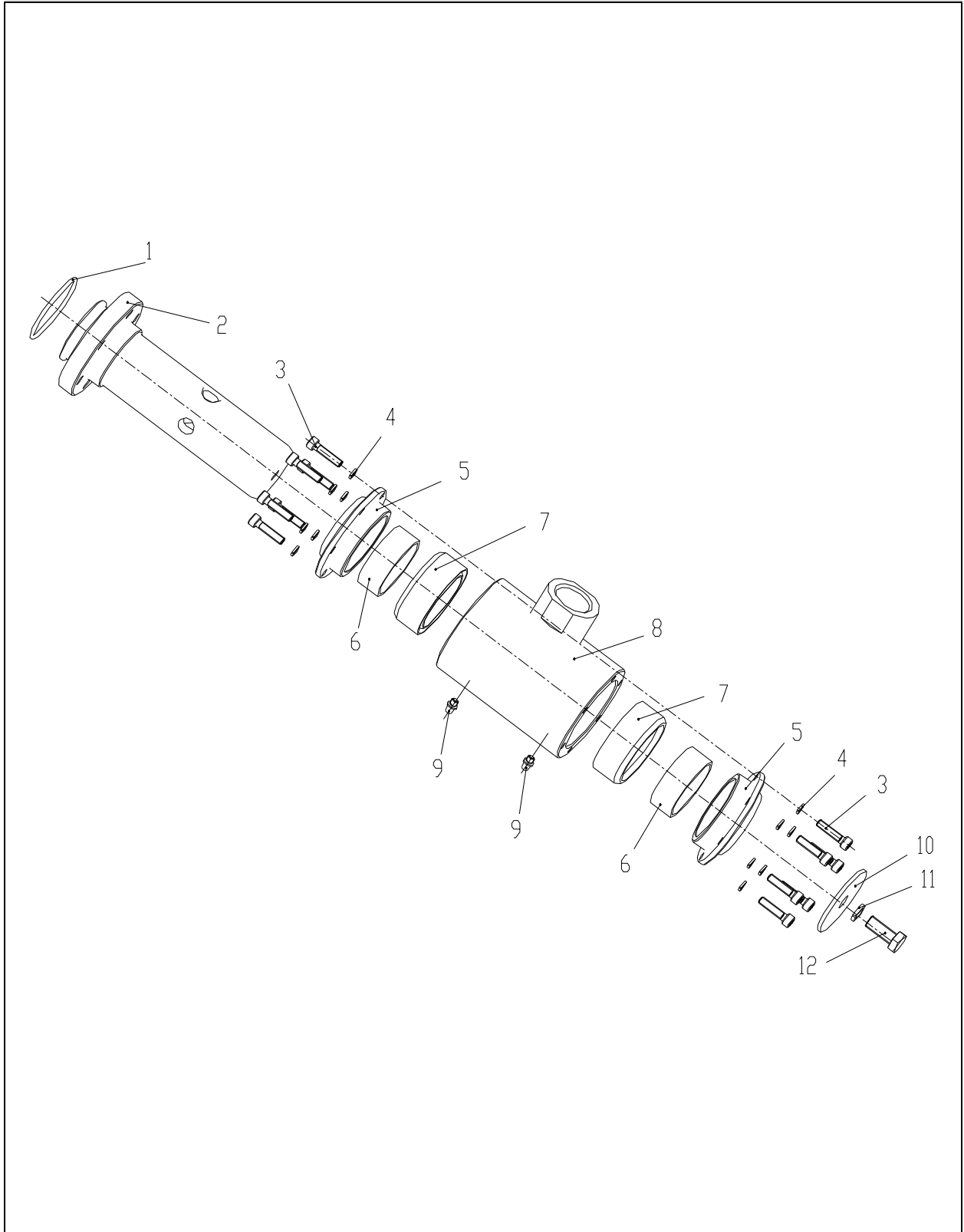


0041613000 泥浆泵送系统 Mud System

序号 No.	物料代码 Part Number	名称 Part Name	数量 Q'ty	备注 Remark
1	106000269	泥浆泵 Mud Pump	1	YWB-320/250/180C
2	0041613027	转换接头 Coupler	1	
3	101028294	软管总成 Hose	1	N381HAHF423520-4300
4	0041613022	连接板 Plate	1	
5	104030018	螺母M20 NutM20	2	GB/T6170
6	104000316	螺栓 M20×80 Bolt M20×80	2	GB/T5782
7	104030167	螺母 M16 NutM16	2	GB/T6170
8	104000473	螺栓 M16×75 Bolt M16×75	2	GB/T5782
9	101020780	接头螺母 M52×2 NutMM52×2	1	N42L
10	101030197	油口堵塞 Cap	1	DTM16×1.5ED
11	0041213002	三通接头 Coupler	1	
12	101020005	接头 Coupler	1	I08LM12×1.5ED
13	101020819	软管总成 Tube	1	N1SNHFHA080804-1235
14	101020766	接头 Coupler	1	L08L/30N
15	101020816	软管总成 Tube	1	N1SNHFHA080804-1575
16	101023307	软管总成 Tube	1	N1SNHAA0080804-260
17	101022532	接头 Coupler	1	YL08L
18	101020742	接头 Coupler	1	I08L/24N
19	106000291	通球阀 Shutoff valve	1	Q11F-64P-1/4"
20	101029711	软管总成 Tube	1	N2SNHEHA353520-5700
21	101020771	接头 Coupler	1	L35L/41N
22	101025462	软管总成 Tube	1	N2SNHAHA353520-1200
23	101025050	接头 Coupler	1	I35LG1 1/2ED
24	0041613037	旋转接头 Mud Swivel	1	

注：XZ32D 水平定向钻机配雷克泥浆泵备件图册。

0041613000 泥浆泵送系统 Mud System

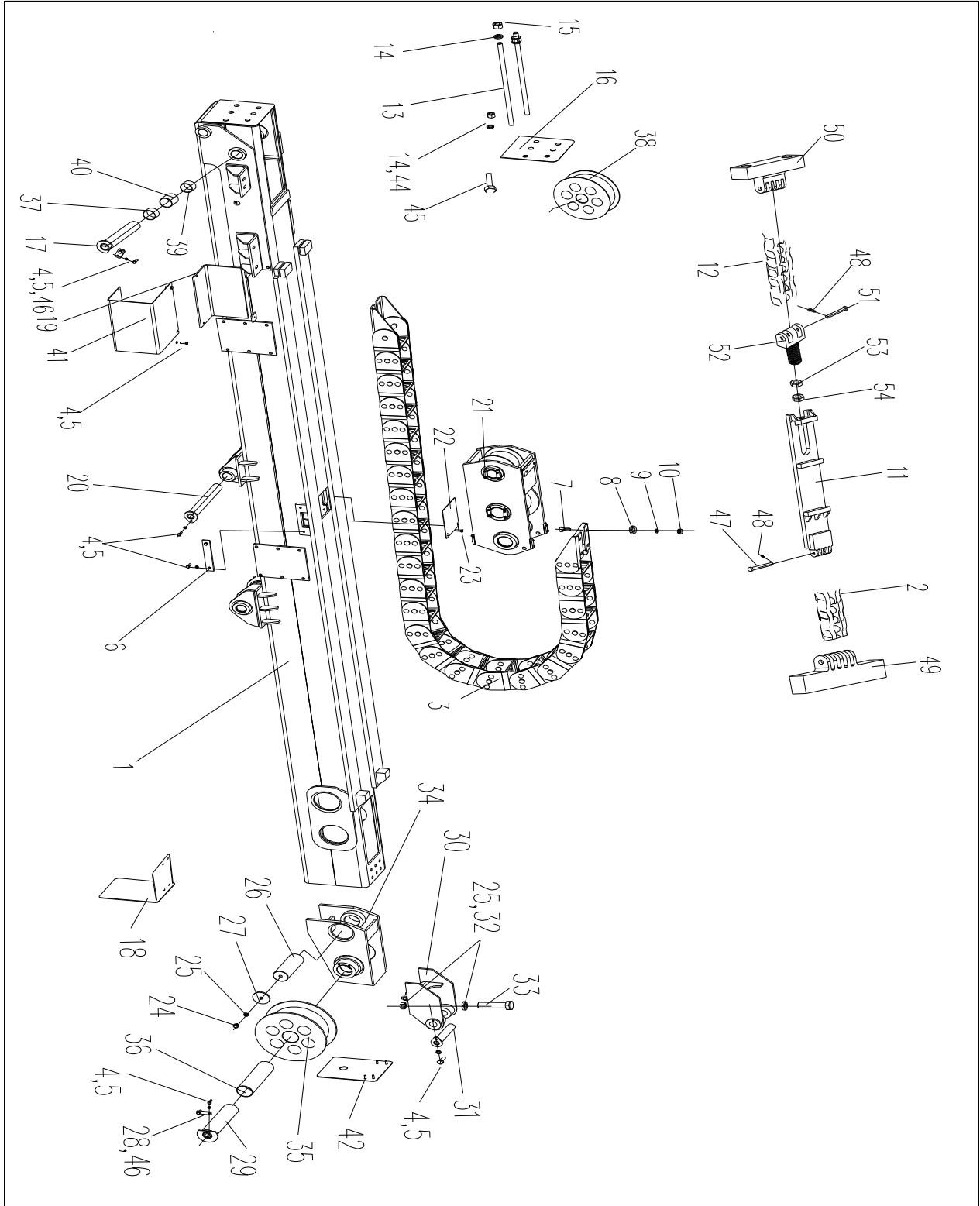


0041613000 泥浆泵送系统 Mud System

序号 No.	物料代码 Part Number	名称 Part Name	数量 Q'ty	备注 Remark
1	101030139	O 型圈 O-Ring	1	GB/T3452.1
2	0041613012	芯轴 Core Axis	1	
3	104000409	螺栓 M6×25 Bolt M6×25	12	GB/T5783
4	104040009	垫圈 6 Washer Speing 6	12	GB/T93
5	0041613030	端盖 Cover	2	
6	105000181	自润滑轴承 Axletree	2	SF-1 7030
7	108040228	V 型组合密封 Fours Sets Of V-Shaned Combination Seal	2	GB/T10708.1
8	0041613016	壳体 Adjust Tab	1	
9	108000019	油杯 Grease Cup	2	JB/T7940.1
10	0041613008	盖板 Cover	1	
11	104040005	垫圈 10 Washer Speing 10	1	GB/T93
12	104000121	螺栓 M10×20 Bolt M10×20	1	GB/T5783

注：XZ320、XZ320A、XZ320B、XZ320D 水平定向钻机泥浆泵送系统备件图册

0042402000 钻架 Drill Frame



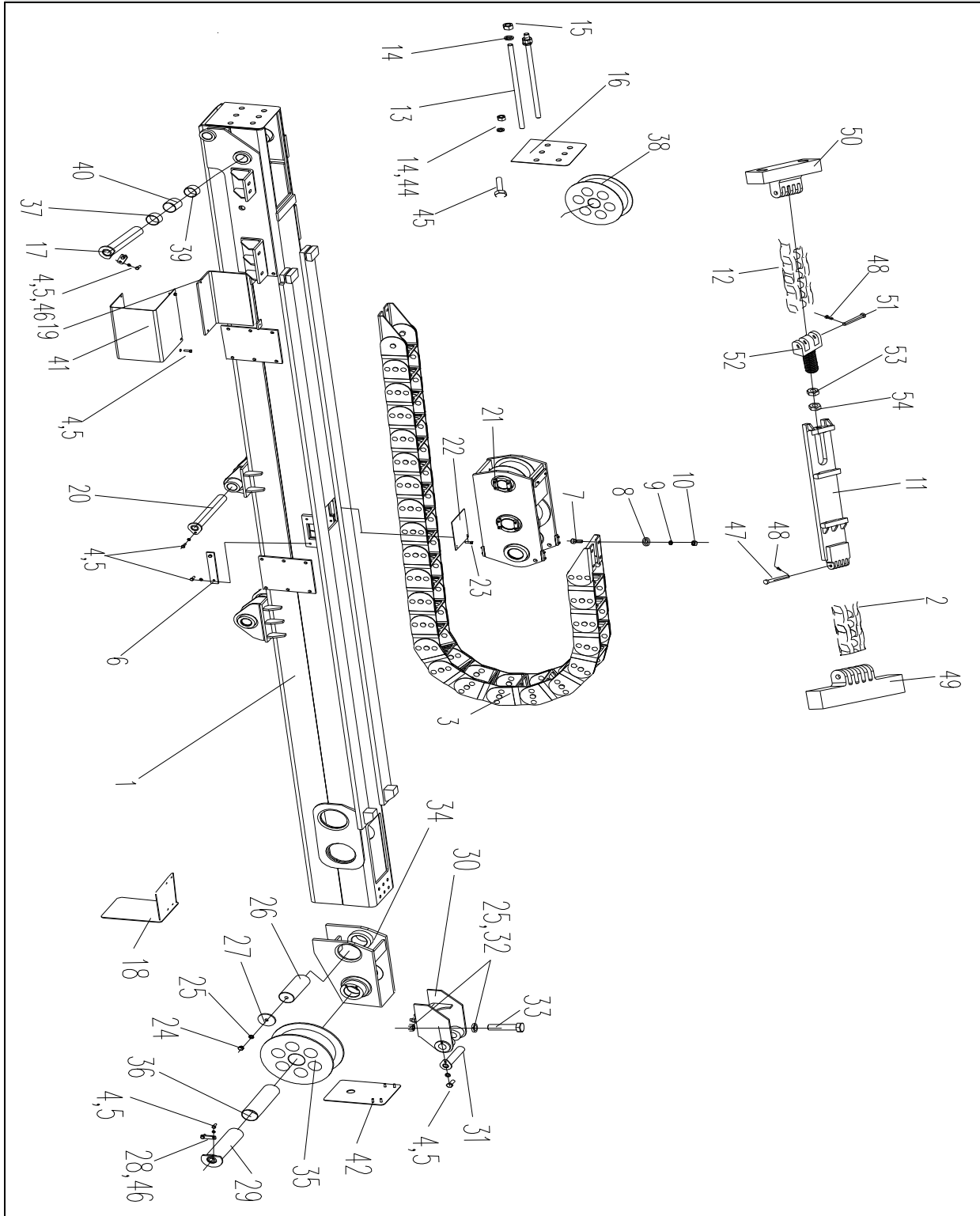


0042402000 钻架 Drill Frame

序号 No.	物料代码 Part Number	名称 Part Name		数量 Q'ty	备注 Remark
1	0042402001	钻架结构	Frame	1	
2	103060216	板式链 LH2466-219	Chain	2	GB/T6074
3	103060073	拖链 TL125III-300X150X3000	Hose Trac	1	
4	104000082	螺栓 M10X30	Bolt	18	GB/T5783
5	104040008	垫圈 10	Washer	18	GB/T93
6	0041602040	挡板	Baffle	2	
7	104000086	螺栓 M8X30	Bolt	10	GB/T5783
8	104040007	垫圈 8	Washer	10	GB/T93
9	104040081	垫圈 8	Washer	16	GB/T97.1
10	104030024	螺母 M8	Nut	8	GB/T6170
11	0041602041	滑板	Slide Bar	1	
12	103060217	板式链 LH2088-159	Chain	1	GB/T6074
13	0041602050	拉杆	Stick	2	
14	104030039	螺母 M24	Nut	8	GB/T6170
15	104030154	螺母 M24	Nut	4	GB/T6172.1
16	0042402008	前衬板	Front	1	
17	0041602056	轴	Axes	1	
18	0042402012	安装板	Mount	1	
19	0042402017	虎钳阀安装板	Vice Valve	1	
20	0041602066	轴	Axes	1	
21	0041602069	滑架	Frame	1	
22	0041602084	盖板	Cover	1	
23	104020001	螺钉 M6X10	Bolt	4	GB/T65
24	104000331	螺栓 M16X35	Bolt	2	GB/T5783
25	104040004	垫圈 16	Washer	8	GB/T93
26	0041602085	轴	Pin	1	
27	0041602086	挡板	Baffle	2	

注：XZ320 水平定向钻机钻架备件图册。

0042402000 钻架 Drill Frame



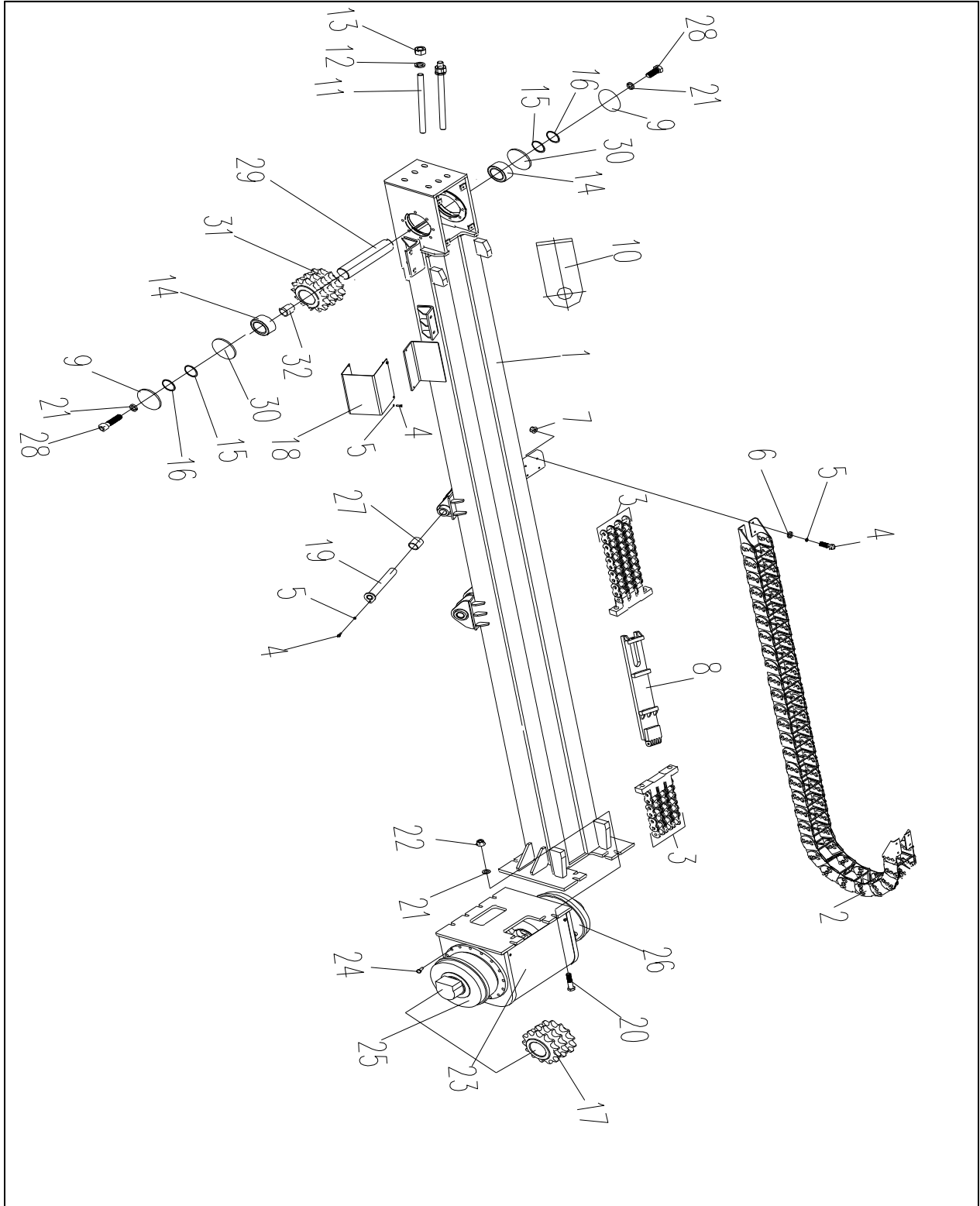


0042402000 钻架 Drill Frame

序号 No.	物料代码 Part Number	名称 Part Name	数量 Q'ty	备注 Remark
28	0041602087	挡板	1	
29	0041602088	轴	1	
30	0041602091	支架	1	
31	0041602096	轴	2	
32	104030087	螺母 M16	6	GB/T6170
33	104000245	螺栓 M16X65	6	GB/T5782
34	0042402009	内固定架	1	
35	0041602107	大链轮	1	
36	105000135	自润滑轴承	4	SF-1 8080
37	0041602108	轴套	2	
38	0041602109	前链轮	1	
39	105000137	自润滑轴承	2	SF-1 6040
40	105000136	自润滑轴承	2	SF-1 6070
41	0041602110	盖板	1	
42	0042402012	安装板	1	选装
43	105000138	自润滑轴承	4	SF-1 5060
44	104040022	垫圈 24	4	GB/T93
45	104000427	螺栓 M24X45	4	GB/T5783
46	0041602112	挡板	1	
47	0041602038	销	2	
48	104070193	销 4X18	4	GB/T91
49	0041602039	接头	1	
50	0041602048	拉杆	1	
51	004140237	销轴	2	
52	0041602049	接头	1	
53	104030231	螺母 M27X2	1	GB/T6171
54	104030230	螺母 M27X2	1	GB/T6173

注：XZ320 水平定向钻机钻架备件图册。

0041802000 钻架 Drill Frame

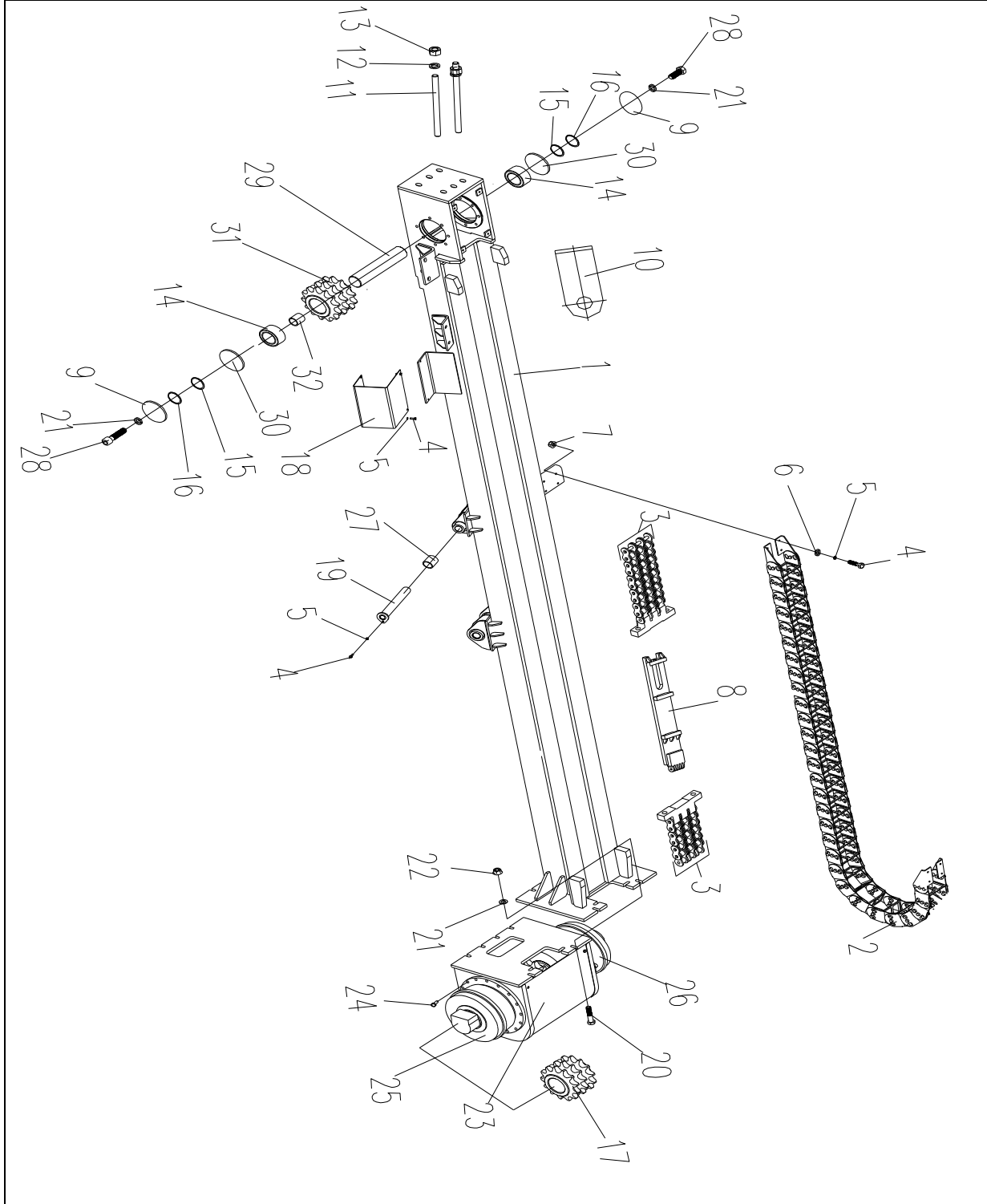


0041802000 钻架 Drill Frame

序号 No.	物料代码 Part Number	名称 Part Name	数量 Q'ty	备注 Remark
1	0041802001	钻架结构	Frame	1
2	103060228	拖链 TL125III-300X150X3250	Hose Trac	1
3	103060229	滚子链 36A-3X209	Chain	1 GB/T1243
4	104000086	螺栓 M8X30	Bolt	10 GB/T5783
5	104040007	垫圈 8	Washer	10 GB/T93
6	104040081	垫圈 8	Washer	16 GB/T97.1
7	104030024	螺母 M8	Nut	8 GB/T6170
8	0041802015	滑板	Slide Bar	1
9	0041802020	挡板	Baffle	2
10	0041802021	支架	Bracket	1
11	0041802025	拉杆	Stick	2
12	104030039	螺母 M24	Nut	4 GB/T6170
13	104030154	螺母 M24	Nut	4 GB/T6172.1
14	105010070	滚动轴承	Spring	2 SL04 0517PP
15	0041802043	垫片	Fill Up	6
16	0041802044	垫片	Fill Up	6
17	0041802045	链轮	Roller	1
18	0041602110	盖板	Cover	1
19	0041602066	轴	Axes	1
20	104000473	螺栓 M16X75	Bolt	13 GB/T5782
21	104040004	垫圈 16	Washer	63 GB/T93
22	104030087	螺母 M16	Nut	13 GB/T6170
23	0041802029	尾架	Bracket	1
24	104000276	螺栓 M16X50	Bolt	48 GB/T5783
25	101040235	液压传动装置	Motor	1
26	101040236	液压传动装置	Rducer	1
27	105000138	自润滑轴承	Spring	4 SF-1 5060

注：XZ320A 水平定向钻机钻架备件图册。

0042402000 钻架 Drill Frame

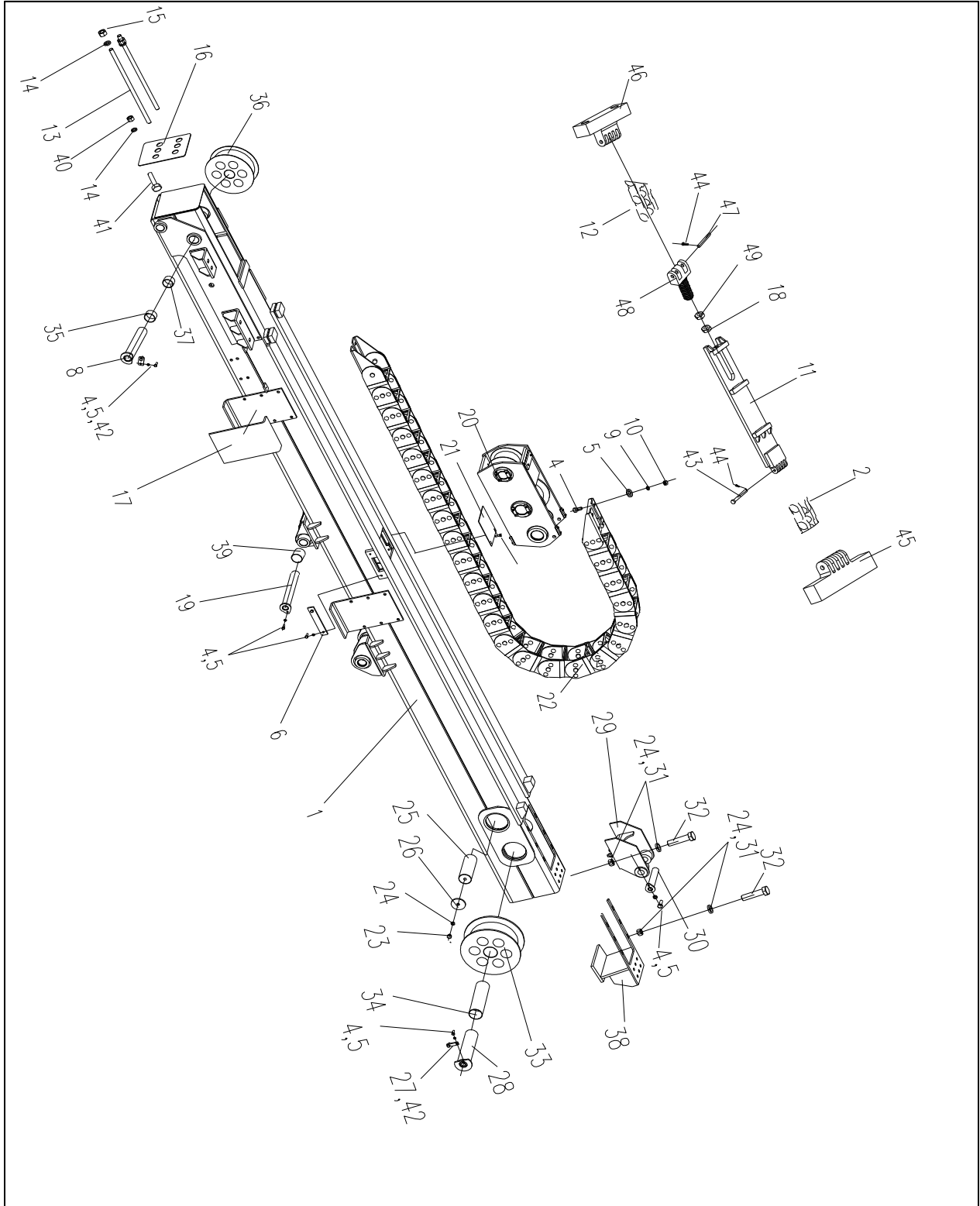


0042402000 钻架 Drill Frame

序号 No.	物料代码 Part Number	名称 Part Name	数量 Q'ty	备注 Remark
28	104000362	螺栓 M16X40	2	GB/T5783
29	0041802039	轴	1	
30	0041802040	挡板	2	
31	0041802041	从动链轮	1	
32	0041802042	套筒	1	

注：XZ320A 水平定向钻机钻架备件图册。

0041702000 钻架 Drill Frame



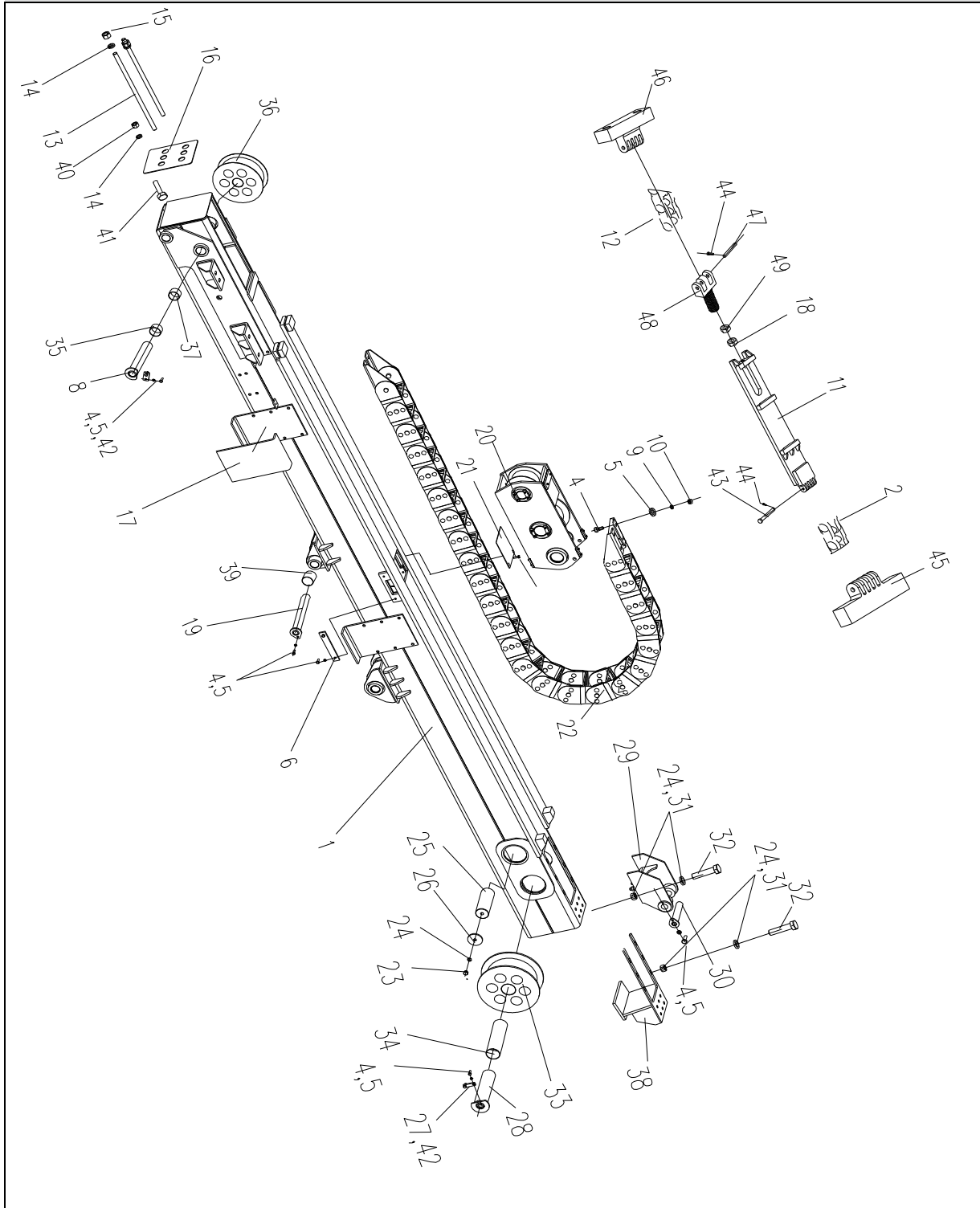
0042202000 钻架 Drill Frame

序号 No.	物料代码 Part Number	名称 Part Name	数量 Q'ty	备注 Remark
1	0042202001	钻架结构	1	
2	103060305	板式链 LH2466-233	2	GB/T6074
3	103060304	拖链 TL125III-300X150X3375	1	
4	104000082	螺栓 M10X30	16	GB/T5783
5	104040008	垫圈 10	30	GB/T93
6	0041602040	挡板	2	
7	104000077	螺栓 M10X20	10	GB/T5783
8	0041602056	轴	1	
9	104040030	垫圈 10	16	GB/T97.1
10	104030014	螺母 M10	8	GB/T6170
11	0042402033	滑板	1	
12	103060217	板式链 LH2088-173	1	GB/T6074
13	0041602050	拉杆	2	
14	104030039	螺母 M24	6	GB/T6170
15	104030154	螺母 M24	4	GB/T6172.1
16	0042402008	前衬板	1	
17	0042202011	盖板	1	
18	104030230	螺母 M27X2	1	GB/T6173
19	0041602066	轴	1	
20	0042402038	滑架	1	
21	0042402056	盖板	1	
22	104020304	螺钉 M6X10	4	GB/T819.1
23	104000090	螺栓 M8X16	4	GB/T5783
24	104040007	垫圈 8	4	GB/T93
25	0042402055	轴	1	
26	0042402056	盖板	2	
27	0041602087	挡板	1	

注：XZ320B 水平定向钻机钻架备件图册。



0041702000 钻架 Drill Frame

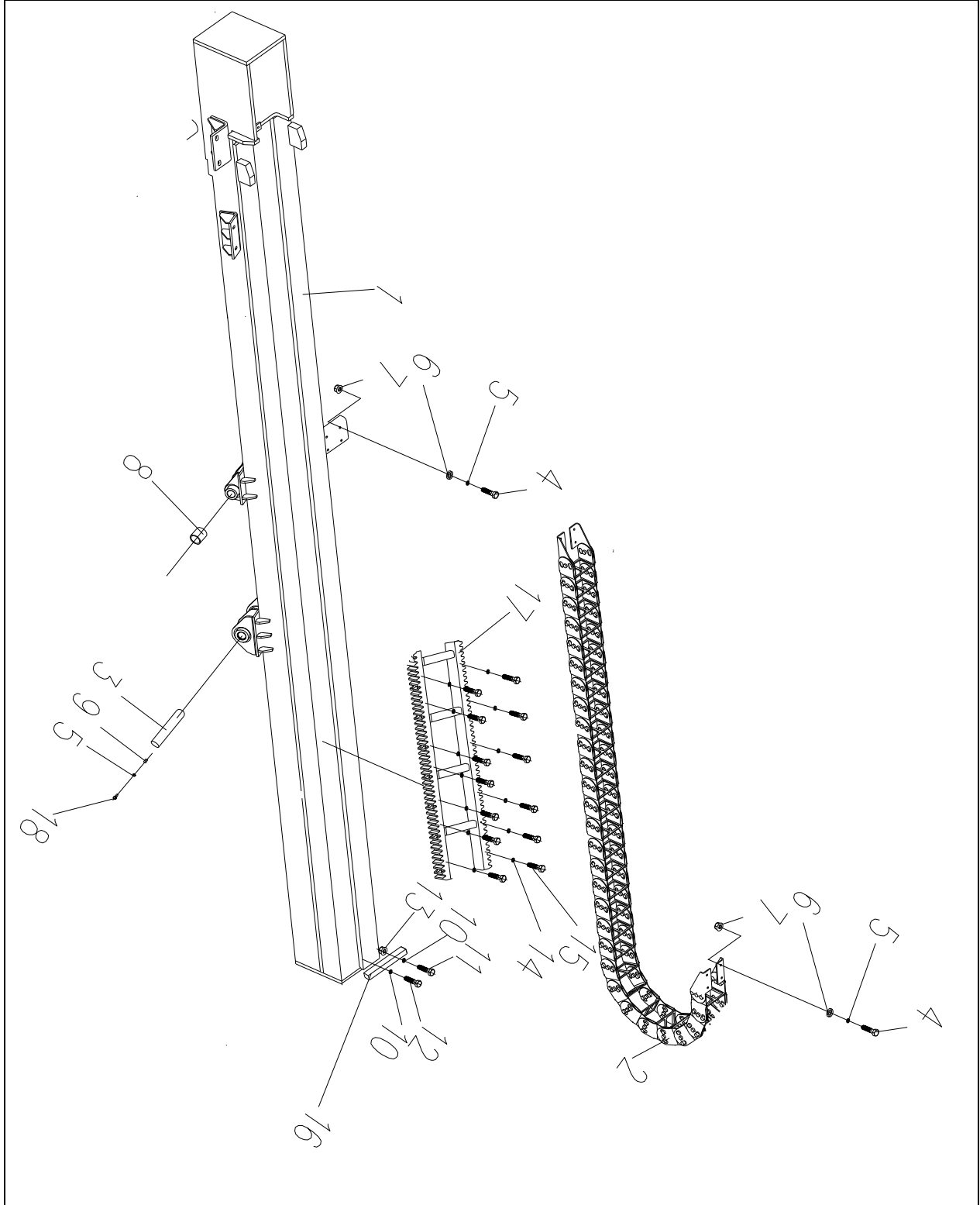


0041702000 钻架 Drill Frame

序号 No.	物料代码 Part Number	名称 Part Name	数量 Q'ty	备注 Remark
28	0042402057	轴 Pin	1	
29	0041602091	支架 Bracket	1	
30	0041602096	轴 Pin	2	
31	104030087	螺母 M16 Nut	6	GB/T6170
32	104000245	螺栓 M16X65 Bolt	6	GB/T5782
33	0042402060	大链轮 Roller	1	
34	105000179	自润滑轴承 Spring Bushing	2	JDB-190110-100
35	0041602108	轴套 Bushing	2	
36	0042402065	前链轮 Front Roller	1	
37	105000180	自润滑轴承 Spring Bushing	2	JDB-1 6075-55
38	0042402012	安装板 Mounting Plate	1	选装
39	105000138	自润滑轴承 Spring Bushing	4	SF-1 5060
40	104040022	垫圈 24 Washer	4	GB/T93
41	104000427	螺栓 M24X45 Bolt	4	GB/T5783
42	0041602112	挡板 Baffle	1	
43	0041602038	销 Tapered Pin	2	
44	104070193	销 4X18 Tapered Pin	4	GB/T91
45	0041602039	接头 Coupler	1	
46	0041602048	接头 Coupler	1	
47	004140237	销轴 Pin	2	
48	0041602049	接头 Coupler	1	
49	104030231	螺母 M27X2 Nut	1	GB/T6171

注：XZ320B 水平定向钻机钻架备件图册。

0041802000 钻架 Drill Frame



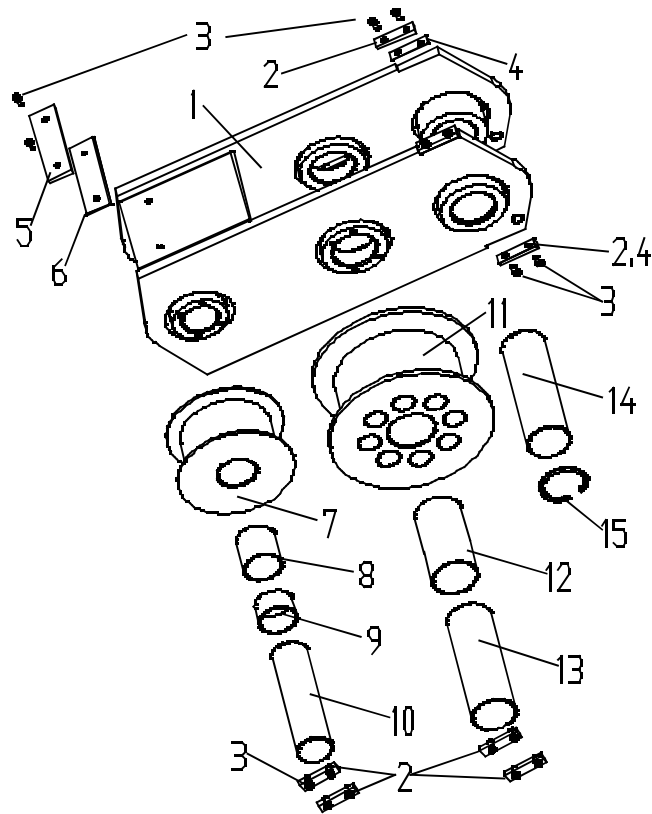
0043002000 钻架 Drill Frame

序号 No.	物料代码 Part Number	名称 Part Name	数量 Q'ty	备注 Remark
1	0043002001	钻架体	Frame	1
2	103060347	拖链 TL125III-300×170×3125	Hose Trac	1
3	0041602066	轴	Axes	1
4	104000082	螺栓 M10X30	Bolt	8 GB/T5783
5	104040008	垫圈 10	Washer	10 GB/T93
6	104040030	垫圈 10	Washer	16 GB/T97.1
7	104030024	螺母 M10	Nut	8 GB/T6170
8	105000138	自润滑轴承	Spring	4 SF-1 5060
9	0041802062	挡板	Baffle	2
10	104040022	垫圈 24	Washer	5 GB/T93
11	104000344	螺栓 M24X80	Bolt	2 GB/T5782
12	104000529	螺栓 M24X60	Bolt	3 GB/T5782
13	104030039	螺母 M24	Nut	2 GB/T6170
14	104040004	垫圈 16	Washer	48 GB/T93
15	104020519	螺钉 M16X100-10.9	Bolt	48 GB/T70.1
16	0043002022	限位块	Limitr	1
17	0043002019	齿条	Rack	3
18	104000077	螺栓 M10X20	Bolt	2 GB/T5783

注：XZ320D 水平定向钻机钻架备件图册。



0041602069 滑架 Frame

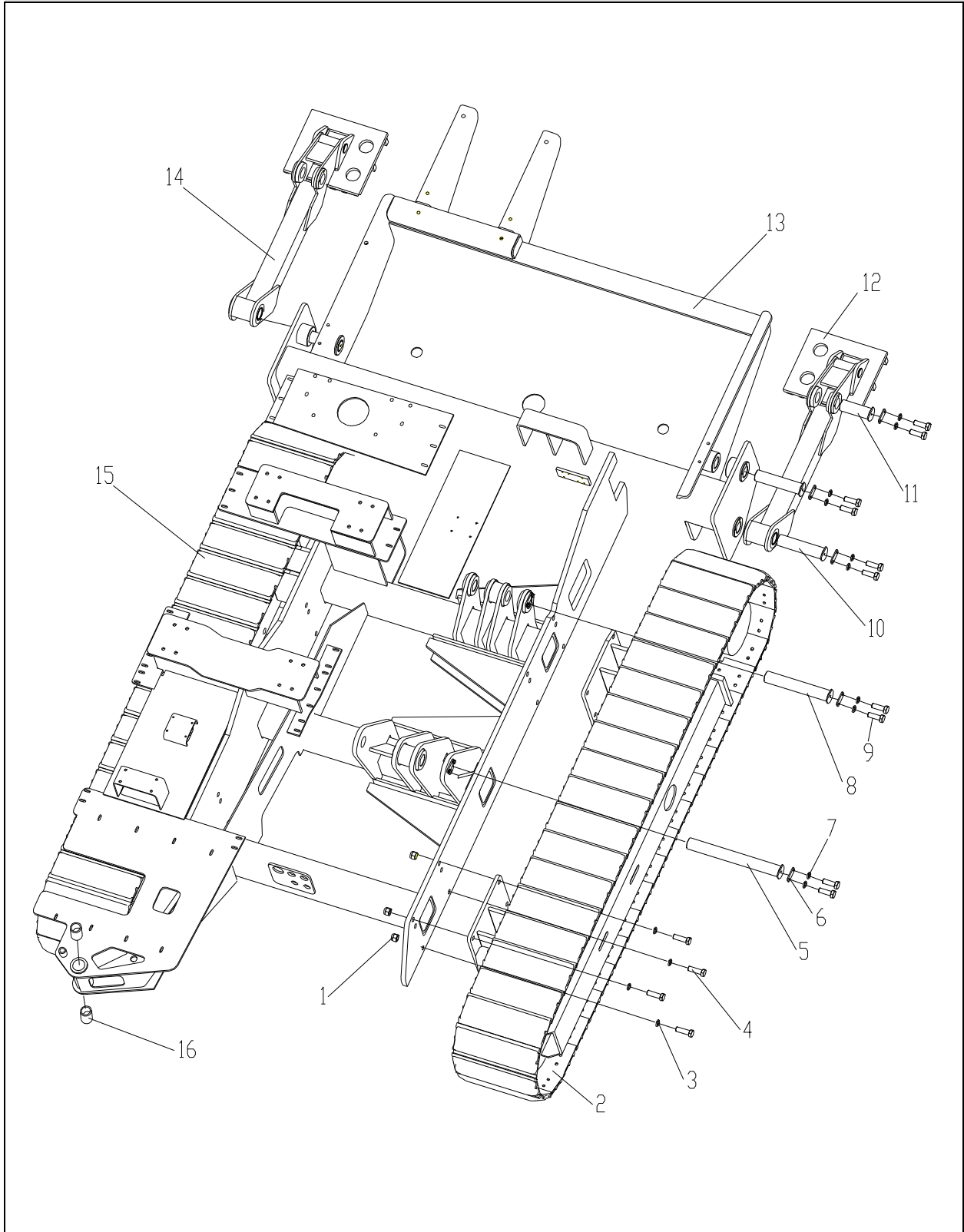


0041602069 滑架 Frame

序号 No.	物料代码 Part Number	名称 Part Name	数量 Q'ty	备注 Remark
1	0041602070	支架	1	
2	111030089	滑块	12	JSP-1-18×75×10
3	104020261	螺钉 M6×15	28	GB/T70.2
4	0041602078	垫片	8	
5	111030090	滑块	2	JSP-1-48×160×10
6	0041602079	垫片	4	
7	004140058	大轮	1	
8	105000025	自润滑轴承	1	SF-16540
9	105000026	自润滑轴承	1	SF-16570
10	0041602080	轴	1	
11	0041602081	前轮	1	
12	105000135	自润滑轴承	2	SF-1 8080
13	0041602082	轴	1	
14	0041602083	油缸销	1	
15	104050011	挡圈 80	2	GB/T893.1

注：XZ320、XZ320B 水平定向钻机滑架备件图册。

0041601000 底盘 Track Group



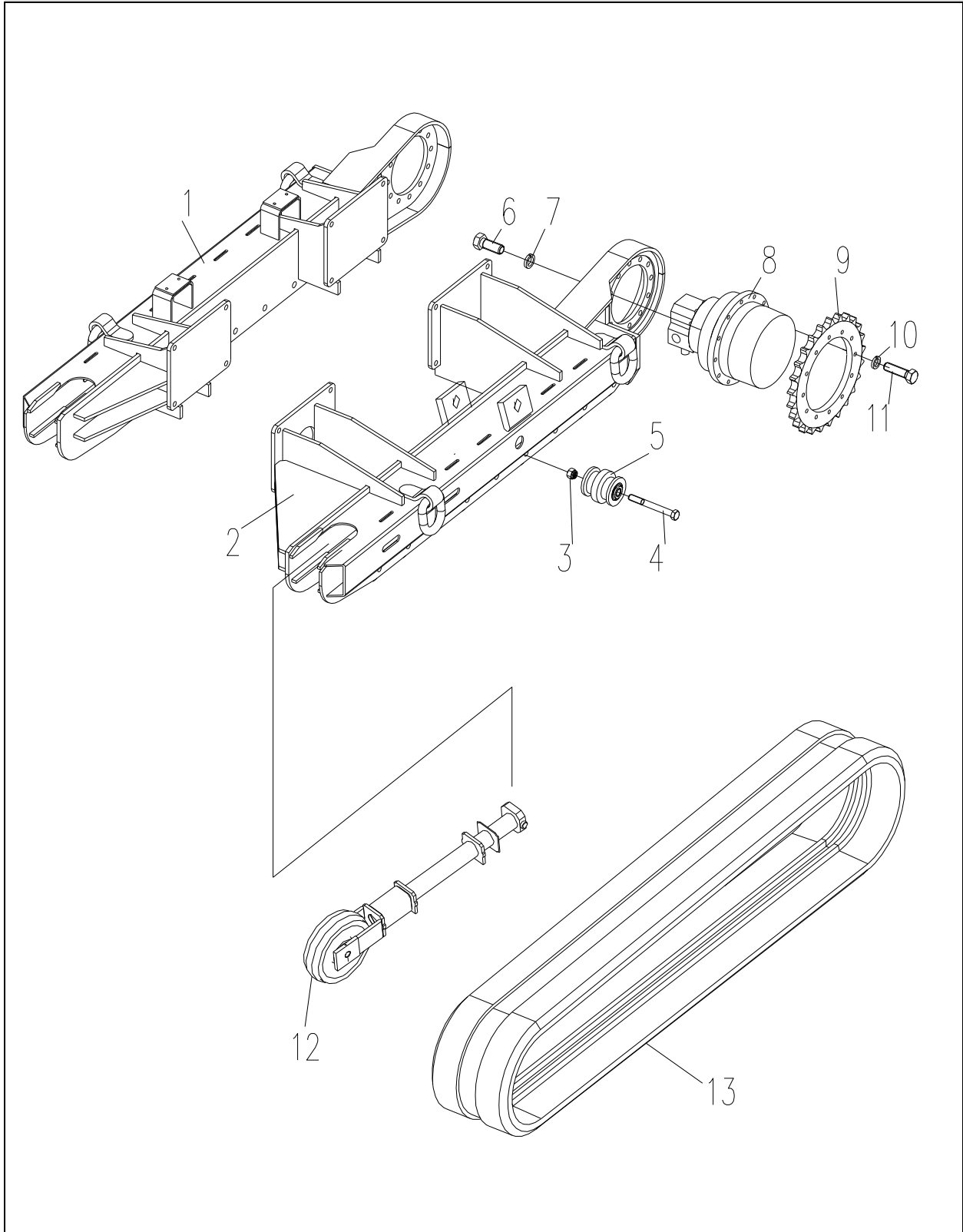
0041601000 底盘 Track Group

序号 No.	物料代码 Part Number	名称 Part Name	数量 Q'ty	备注 Remark
1	104030165	螺母 M20 Nut	16	GB/T889.1
2	0041601200	左行走装置 L.H. Crawler	1	标配
2	0041601001	左行走装置 L.H. Crawler	1	选配
3	104040027	垫圈 20 Washer	16	GB/T97.1
4	104000034	螺栓 M20×60 Bolt	16	GB/T5782-10.9
5	0041601191	轴 Pin	1	
6	0041301017	挡板 Cover	8	
7	104040008	垫圈 10 Washer	16	GB/T93
8	0041601043	轴 Pin	1	
9	104020084	螺钉 M10×20 Bolt	16	GB/T70.1
10	0041301014	轴 Pin	4	
11	0041301016	轴 Pin	2	
12	0041301019	左稳定支腿 Left Tube		
13	0041601066	车架 Main Frame	1	
14	0041301021	右稳定支腿 Right Tube	1	
15	0041601088	右行走装置 R.H. Crawler	1	标配
15	0041601041	右行走装置 R.H. Crawler	1	选配
16	105000022	自润滑轴承 Oilless Bearing	2	SF-1 4540

注：XZ320、XZ320A、XZ320B 水平定向钻机标配钢履带底盘总成备件图册，选配橡胶履带底盘总成备件图册。XZ320D 水平定向钻机标配钢履带底盘总成备件图册。



0041601001&0041601041 行走装置 Crawler

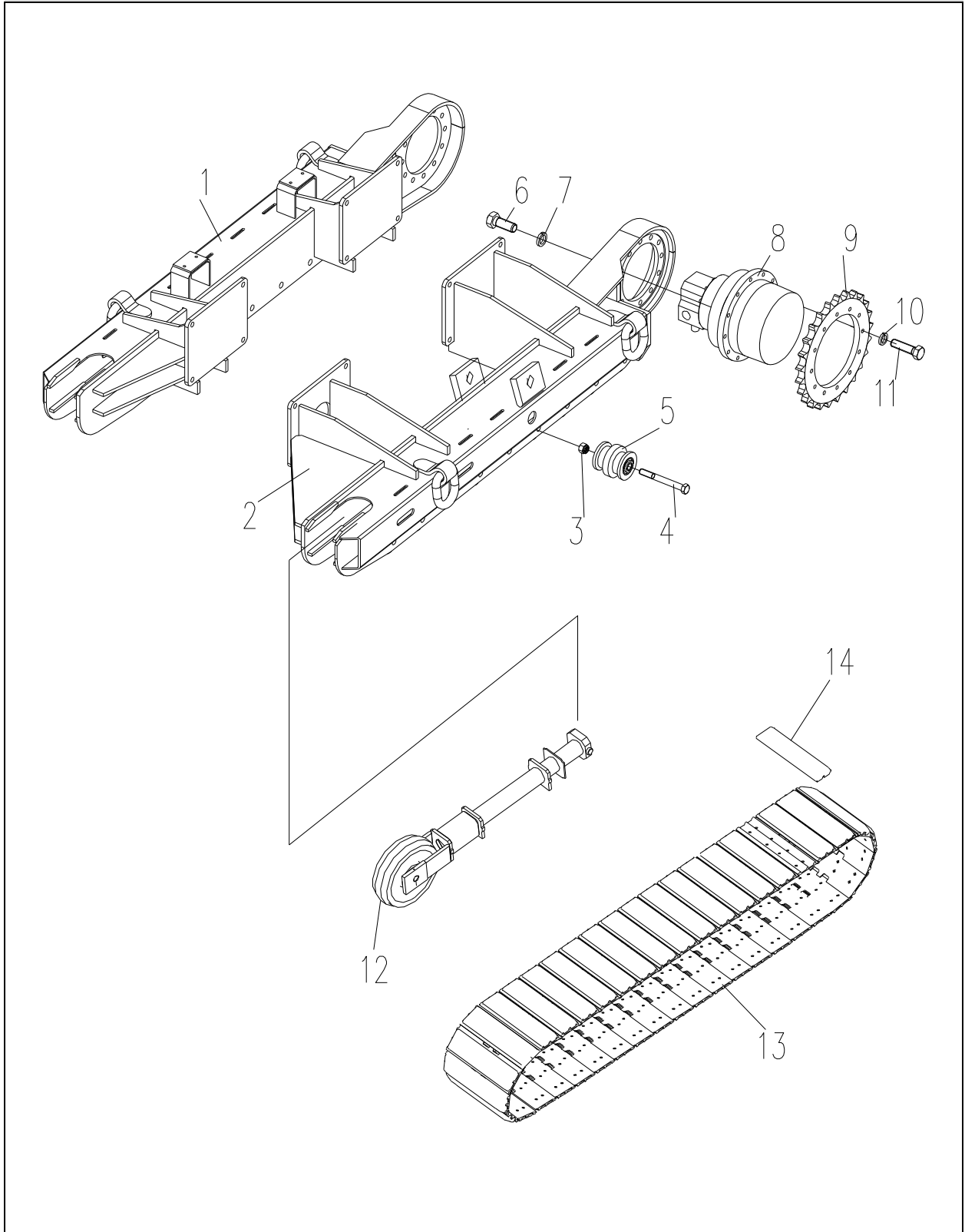


0041601001&0041601041 行走装置 Crawler

序号 No.	物料代码 Part Number	名称 Part Name	数量 Q'ty	备注 Remark
1	0041601064	右纵梁	1	
2	0041601065	左纵梁	1	
3	104030164	螺母 M27	16	GB/T889.1
4	104000849	螺栓 M27×220	16	GB/T5782
5	0041201010	支重轮	16	
6	104000357	螺栓 M16×45	24	GB/T5783
7	104040004	垫圈 16	24	GB/T93
8	103021170	行走减速机	2	
9	004130002	驱动轮	2	
10	104050013	垫圈 14	24	GB/T93
11	104000849	螺栓 M14×65	24	GB/T5782
12	004130485	导向轮及油缸涨紧装置	2	Track Roller And Idler Device
13	111030148	橡胶履带	2	Rubber Track

注：XZ320、XZ320A、XZ320B、XZ320D 水平定向钻机标配钢履带行走装置备件图册。

0041601200&0041601088 行走装置 Crawler



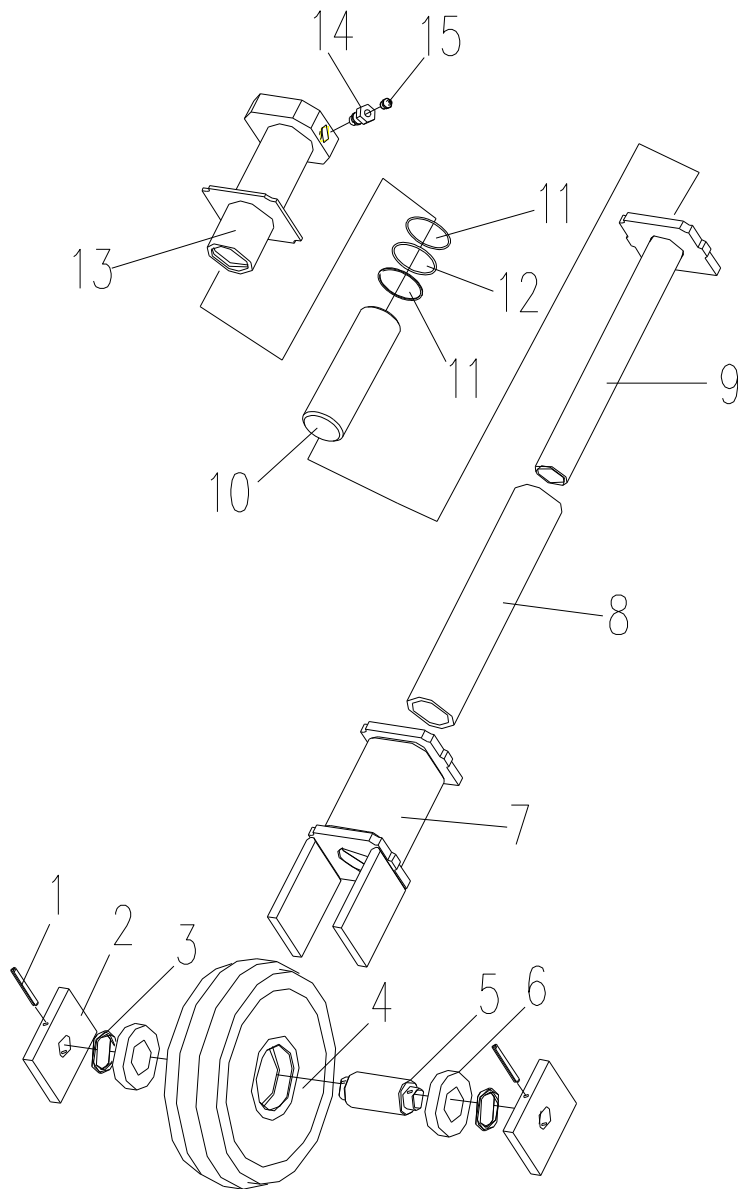
0041601200&0041601088 行走装置 Crawler

序号 No.	物料代码 Part Number	名称 Part Name	数量 Q'ty	备注 Remark
1	0041601097	右纵梁	1	
2	0041601089	左纵梁	1	
3	104030164	螺母 M27	16	GB/T889.1
4	104000849	螺栓 M27×220	16	GB/T5782
5	0041601090	支重轮	16	
6	104000357	螺栓 M16×45	24	GB/T5783
7	104040004	垫圈 16	24	GB/T93
8	103021170	行走减速机	2	
9	103060268	驱动轮	2	
10	104050013	垫圈 14	24	GB/T93
11	104000849	螺栓 M14×65	24	GB/T5782
12	0041601091	导向轮及油缸涨紧装置	2	Track Roller And Idler Device
13	103060267	履带	2	
14	111030243	橡胶块	84	Rubber Track

注：XZ320、XZ320A、XZ320B 水平定向钻机标配钢履带行走装置备件图册。



004130485 导向轮及油缸涨紧装置 Track Roller And Idler Device



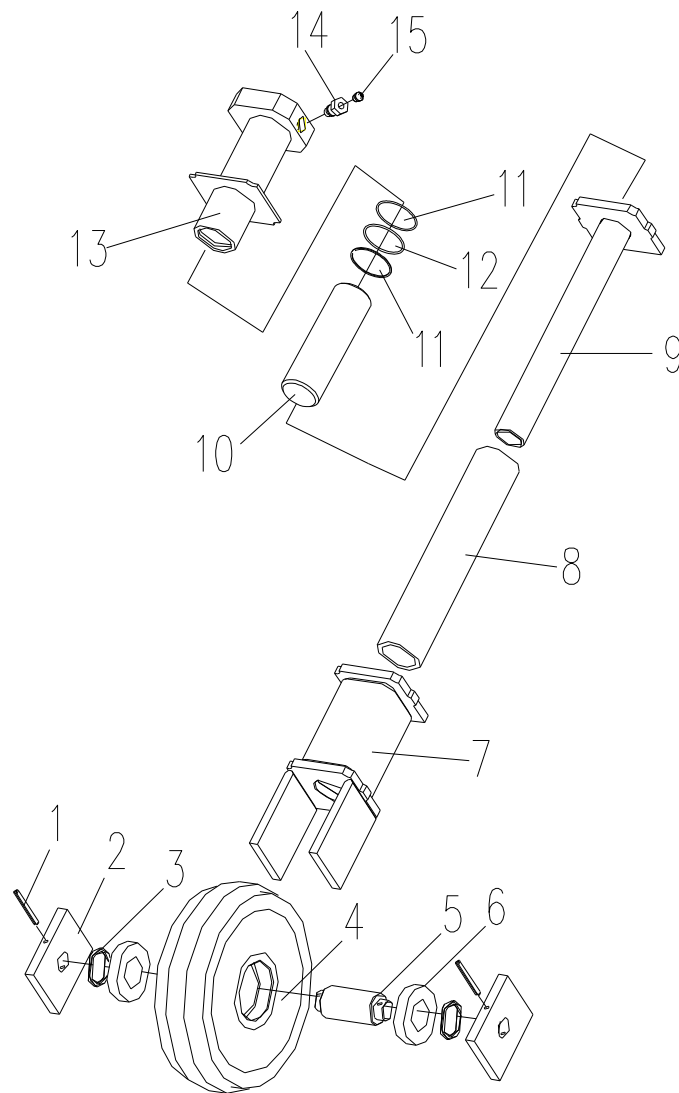
004130485 导向轮及油缸涨紧装置 Track Roller And Idler Device

序号 No.	物料代码 Part Number	名称 Part Name	数量 Q'ty	备注 Remark
1	104070289	销 10×100	2	GB/T879-86
2	0041201013	滑轨	2	
3	0041201014	挡圈	2	
4	0041201011	导向轮 62212-2RS1	2	配橡胶履带
5	0041201012	轴	1	
6	105010048	深沟球轴承 62212-2RS1	2	62212-2RS1
7	0041201001	连接座	1	
8	0041301018	钢管	1	
9	0041201002	导向杆	1	
10	0041201015	活塞杆	1	
11	101030092	挡圈 8-148	2	
12	101030072	O 形圈 2-148	1	
13	0041201007	油缸体	1	
14	0041101002	油嘴	1	
15	108000024	油杯 M10×1	1	JB/T7940.1

注：XZ320、XZ320A、XZ320B、XZ320D 水平定向钻机标配钢履带导向轮及涨紧装置备件图册。



0041601091 导向轮及油缸涨紧装置 Track Roller And Idler Device



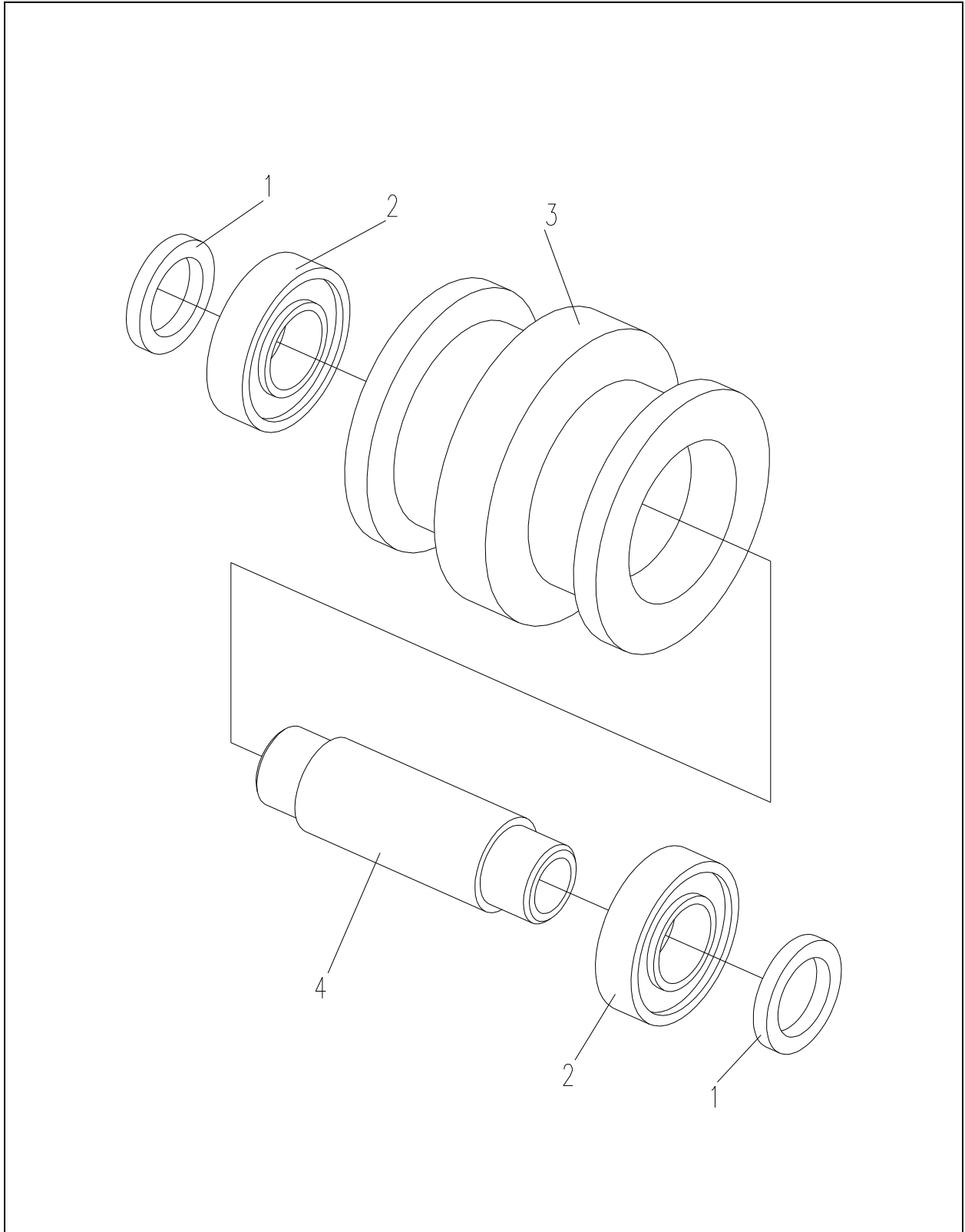
0041601091 导向轮及油缸涨紧装置 Track Roller And Idler Device

序号 No.	物料代码 Part Number	名称 Part Name	数量 Q'ty	备注 Remark
1	104070289	销 10×100	2	GB/T879-86
2	0041201013	滑轨	2	
3	0041201014	挡圈	2	
4	0041601096	引导轮	2	配钢履带
5	0041201012	轴	1	
6	105010048	深沟球轴承 62212-2RS1	2	62212-2RS1
7	0041201001	连接座	1	
8	0041301018	钢管	1	
9	0041201002	导向杆	1	
10	0041201015	活塞杆	1	
11	101030092	挡圈 8-148	2	
12	101030072	O 形圈 2-148	1	
13	0041201007	油缸体	1	
14	0041101002	油嘴	1	
15	108000024	油杯 M10×1	1	JB/T7940.1

注：XZ320、XZ320A、XZ320B 水平定向钻机标配钢履带导向轮及涨紧装置备件图册。



0041201010 支重轮 Lower Roller



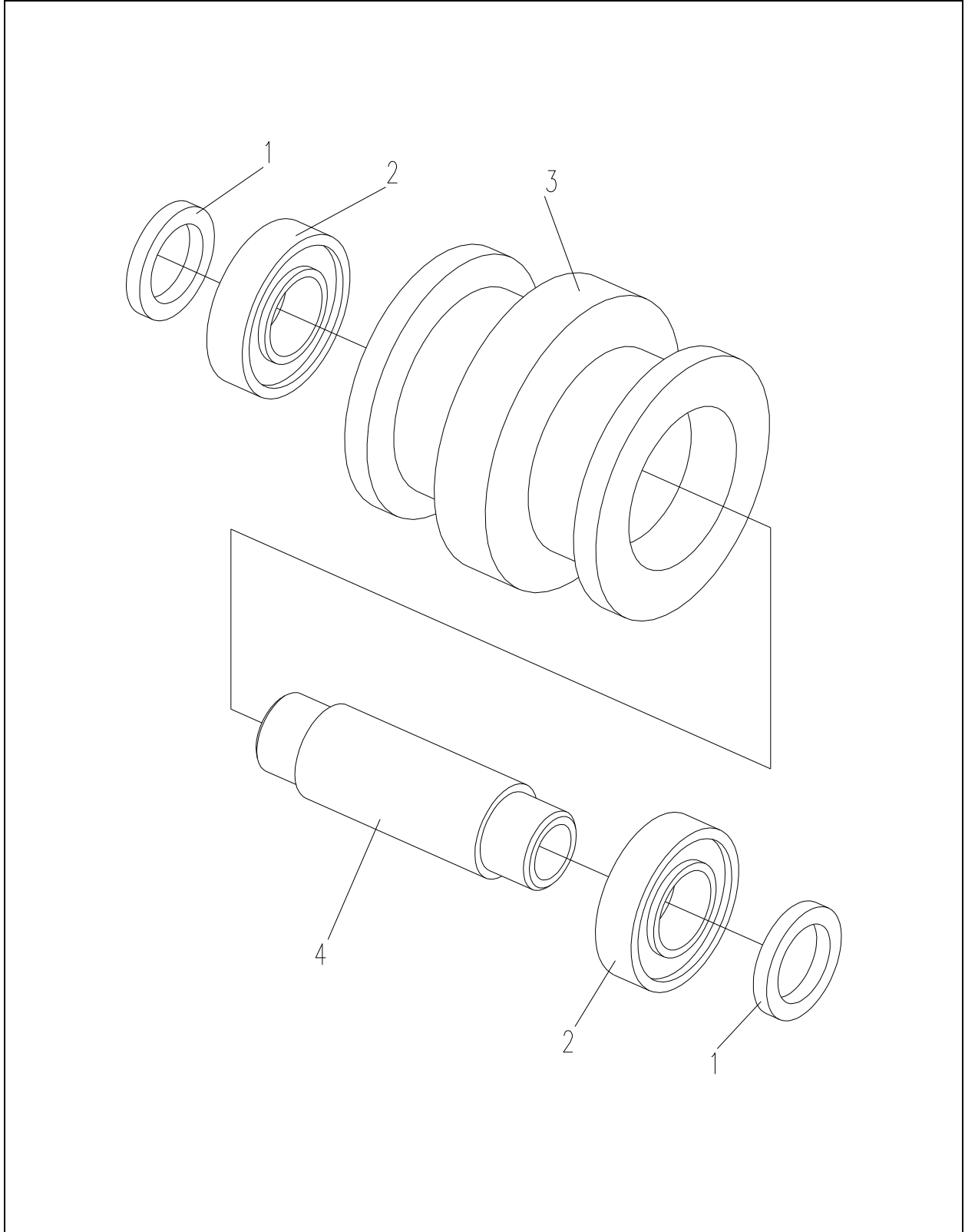
0041201010 支重轮 Lower Roller

序号 No.	物料代码 Part Number		名称 Part Name	数量 Q'ty	备注 Remark
1	004120021	挡圈	Backstop	2	
2	105010069	深沟球轴承	Ball Bearing	2	6307-2RS1
3	004120019	轮体	Lower Roller	1	配橡胶履带
4	004120020	轴	Shaft	1	

注：XZ320、XZ320A、XZ320B、XZ320D 水平定向钻机标配钢履带支重轮备件图册。



0041601090 支重轮 Lower Roller



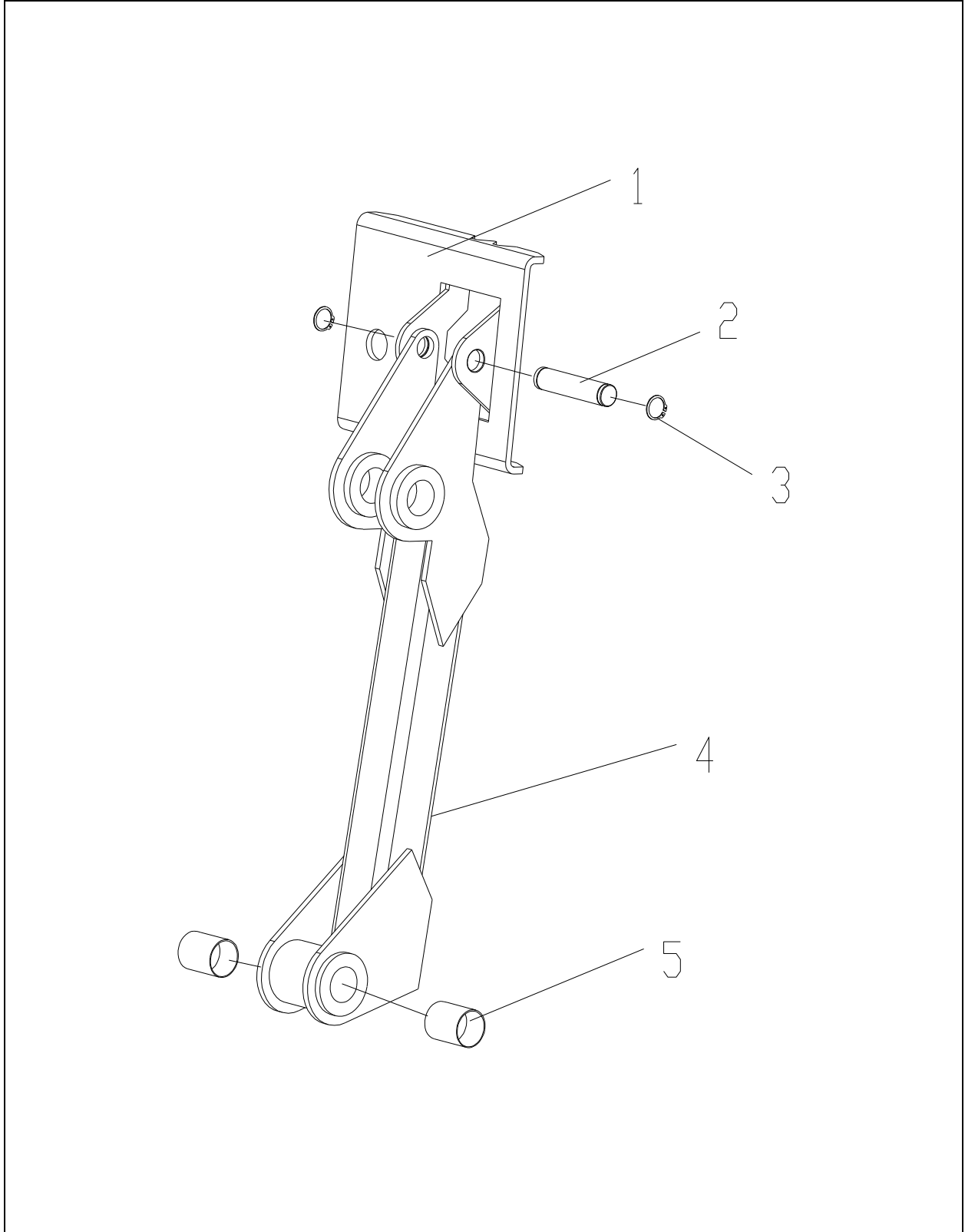
0041601090 支重轮 Lower Roller

序号 No.	物料代码 Part Number		名称 Part Name	数量 Q'ty	备注 Remark
1	004120021	挡圈	Backstop	2	
2	105010069	深沟球轴承	Ball Bearing	2	6307-2RS1
3	0041601095	轮体	Lower Roller	1	配钢履带
4	004120020	轴	Shaft	1	

注：XZ320、XZ320A、XZ320B 水平定向钻机标配钢履带支重轮备件图册。



0041301019&0041301021 支腿 Assembly



0041301019&0041301021 支腿 Assembly

序号 No.	物料代码 Part Number		名称 Part Name	数量 Q'ty	备注 Remark
1	0041301059	支座	Righttube Assembly	1	
2	0041301060	销轴	Pin	1	
3	104050055	挡圈 40	Circlip	2	GB/T894.1
4	0041301058	支腿	Tube Assembly	1	
5	004120042	衬套	Tapered Insert	2	

注：XZ320、XZ320A、XZ320B、XZ320D 水平定向钻机支腿备件图册。



备忘录



备忘录



徐州徐工基础工程机械有限公司

XUZHOU XUGONG FOUNDATION CONSTRUCTION MACHINERY CO.,LTD.

地址：中国江苏省徐州市经济开发区驮蓝山路 36 号

Add: NO. 36, Tuolanshan Road, Xuzhou City, Jiangsu Province, China

电话 (Tel): +86-516-87892612; +86-516-87892620

传真 (Fax): +86-516-87892665

邮编 (Post Code): 221004

服务电话 (Service Tel): +86-516-87892690

服务传真 (Service Fax): +86-516-87738173

质量监督电话 (Quality Inquiry Tel): +86-516-87892670

备件电话 (Spare Parts Tel): +86-516-87892668

版权所有 侵权必究

(All rights reserved, Violators will surely be prosecuted)

2012 年 9 月第 1 版