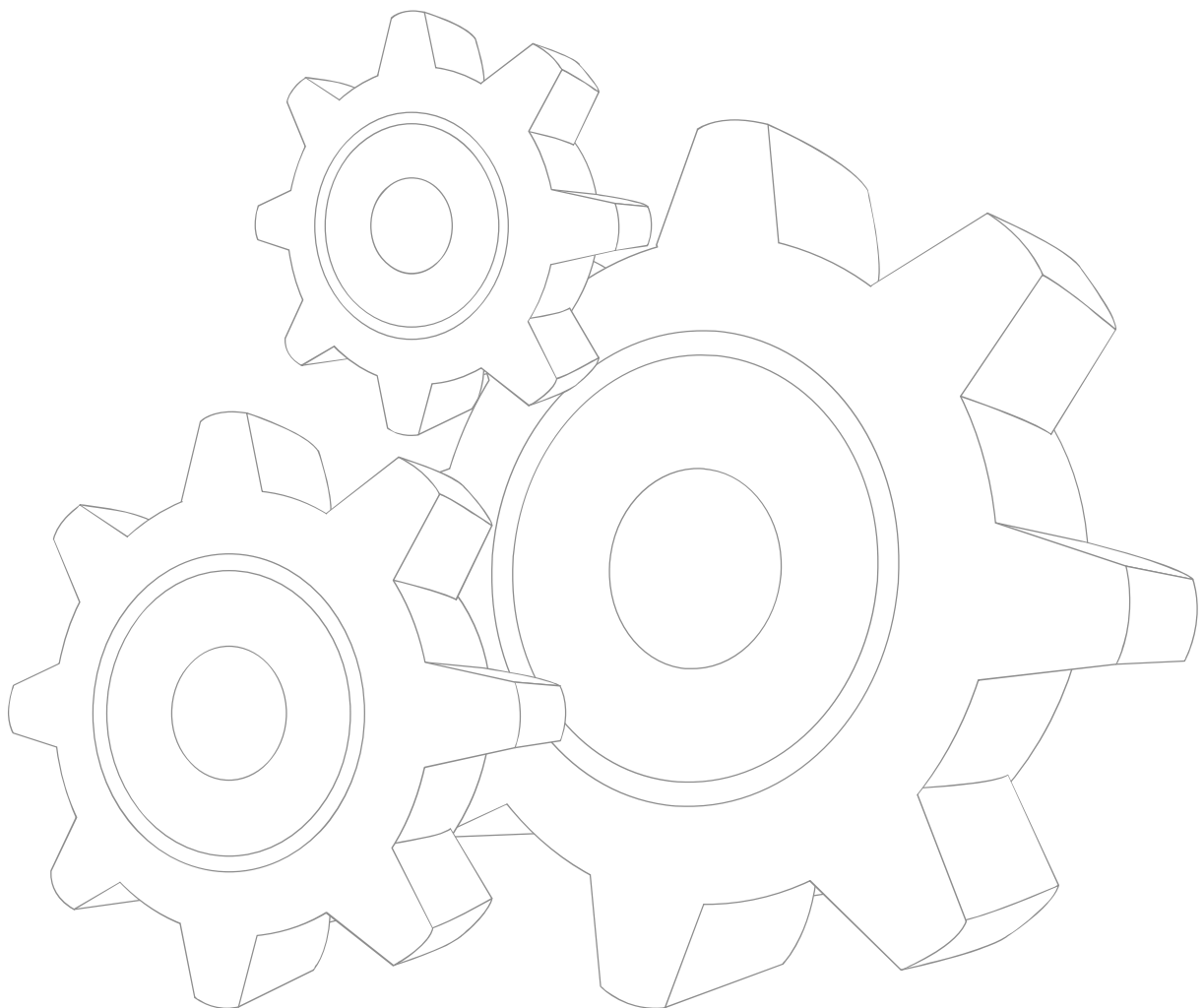




XZ180 水平定向钻机备件图册

XZ180 HORIZONTAL DIRECTIONAL DRILL SPARE PARTS CATALOGUE





目次 Contents

前言.....	III
Preface.....	IV
XZ180水平定向钻机 XZ180 Horizontal Directional Drill.....	1
1 地锚 Anchor.....	3
2 操作台总成 Manipulative Desk.....	7
3 电气控制系统 Electrical System.....	9
3.1 左仪表板总成 Left Control Panel.....	9
3.2 右仪表板总成 Right Control Panel.....	11
3.3 辅助仪表板总成 Assistant Panel.....	13
3.4 继电器板总成 Relay Panel.....	15
4 燃油箱总成 Fuel Tank.....	17
5 液压系统 Hydraulic System.....	19
5.1 液压系统 Hydraulic System.....	19
5.2 液压油箱 Hydraulic Tank.....	53
6 发动机系统 Engine System.....	55
6.1 发动机系统 Engine System.....	55
6.2 油门操纵系统 Throttle Controller.....	57
6.3 空滤器总成 Air Filter System.....	59
6.4 消声器总成 Muffler System.....	61
6.5 散热器总成 Radiator Assembly.....	63
7 钻杆装卸装置 The Handing Device Assembly Of Drilling Rod.....	65
7.1 钻杆装卸装置 The Handing Device Assembly Of Drilling Rod.....	65
7.2 顶起装置 Drilling Rid Prop Up.....	67
7.3 前梭臂结构 Front Pipe Loader Shuttle Assembly.....	69
8 发动机罩总成 Engine Hood&Covers.....	71
9 动力头 Ritation Drive.....	73
10 泥浆泵送系统 Mud System.....	77
11 虎钳 Clamp.....	87
12 钻架 Drill Frame.....	91
13 底盘 Track Group.....	97
13.1 底盘 Track Group.....	97
13.2 行走装置 Crawler.....	99
13.3 引导轮 Idler Roller.....	101

13.4 支重轮 Lower Roller.....	103
13.5 油脂缸 Grease Cylinder.....	105
13.6 支腿 Assembly.....	107
13.7 车架 Main Frame.....	109
备忘录.....	111
总页数.....	112



前 言

衷心感谢您对徐工品牌的信赖和认可并使用徐工生产的XZ180水平定向钻机。

本图册提供了该水平定向钻机列为备件的结构及装配关系，旨在方便备件工程师和用户水平定向钻机更好的维修和保养。本图册应配合产品使用说明书共同使用，请您严格按照备件图册进行操作、维护，使您的水平定向钻机处于最佳工作状态。

为方便用户备件检索，本图册已将XZ180水平定向钻机的大型结构件及整体采购件拆分至最小可维修单元，在分解图后附有明细表与所示零件一一对应。其中“XZ180(0041700000)”等无拆分单元，因此本图册未对其进行详尽的分析说明。

另外，本图册未涉及泥浆泵系统、发动机等内容，相关内容请参阅泥浆泵系统、发动机等图册。

本备件图册及其它随车技术文件是XZ180水平定向钻机的组成部分，请在产品寿命期内随车妥善保存，共同作为您使用该水平定向钻机的必须依据。

我公司保留随技术改进而不断修订《备件图册》内容的权利，如有变更，恕不另行通知，望各位用户予以理解。

徐州徐工基础工程机械有限公司

地址：中国江苏省徐州市经济开发区驮蓝山路36号

电话：+86-516-87892612；+86-516-87892620

2012年9月第1版



Foreword

Thanks for your trust and recognition of XCMG brand and applying XCMG XZ180 horizontal directional drill.

This catalog covers the structure and assembling relationships of XZ180 horizontal directional drill spare parts to ensure the better repair and maintenance of XZ180 horizontal directional drill from the spare parts engineer and the user. This catalog should be used together with Product Operation Instruction. Please perform the operation and maintenance in strict accordance with this catalog to ensure that the horizontal directional drill is always in the best working condition.

In order to make it easier for users to retrieve spare parts, this catalog includes the smallest repairable parts disassembled from the large structural parts and overall procurement parts of XZ180 horizontal directional drill, and also includes detail list corresponding to the shown parts attached with the exploded view. Since “XZ180 (0041700000)” and other items have no disassemblies, and therefore no analysis and description is provided.

In addition, this catalog excludes information of mud system, engine etc., so please refer to catalog of mud system, engine etc. for relevant information.

This catalog and other attached technical documents are part of XZ180 horizontal directional drill, and thus please properly keep them with the horizontal directional drill during the service lift as the necessary basis of your use of this horizontal directional drill during.

We will reserve the right for revising Spare Parts Catalog due to the continuous improvement of technology, and we will not give you further notice if any change occurs, and thanks for your understanding.

XUZHOU XUGONG FOUNDATION CONSTRUCTION MACHINERY CO.,LTD.

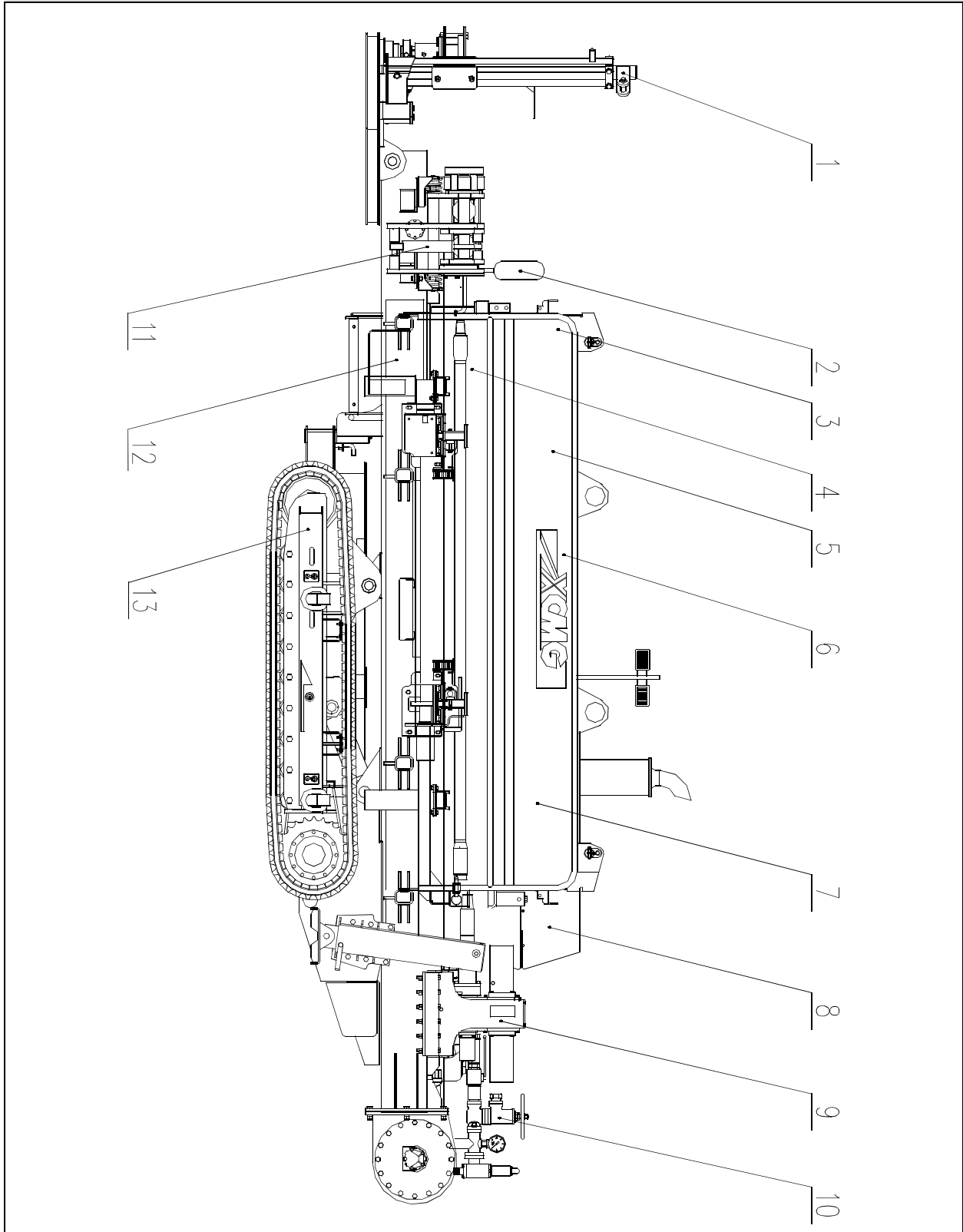
Add: NO.36,Tuolanshan Road, Xuzhou City,Jiangsu Province,China

Tel: +86-516-87892612; +86-516-87892620

9/2012 First Edition



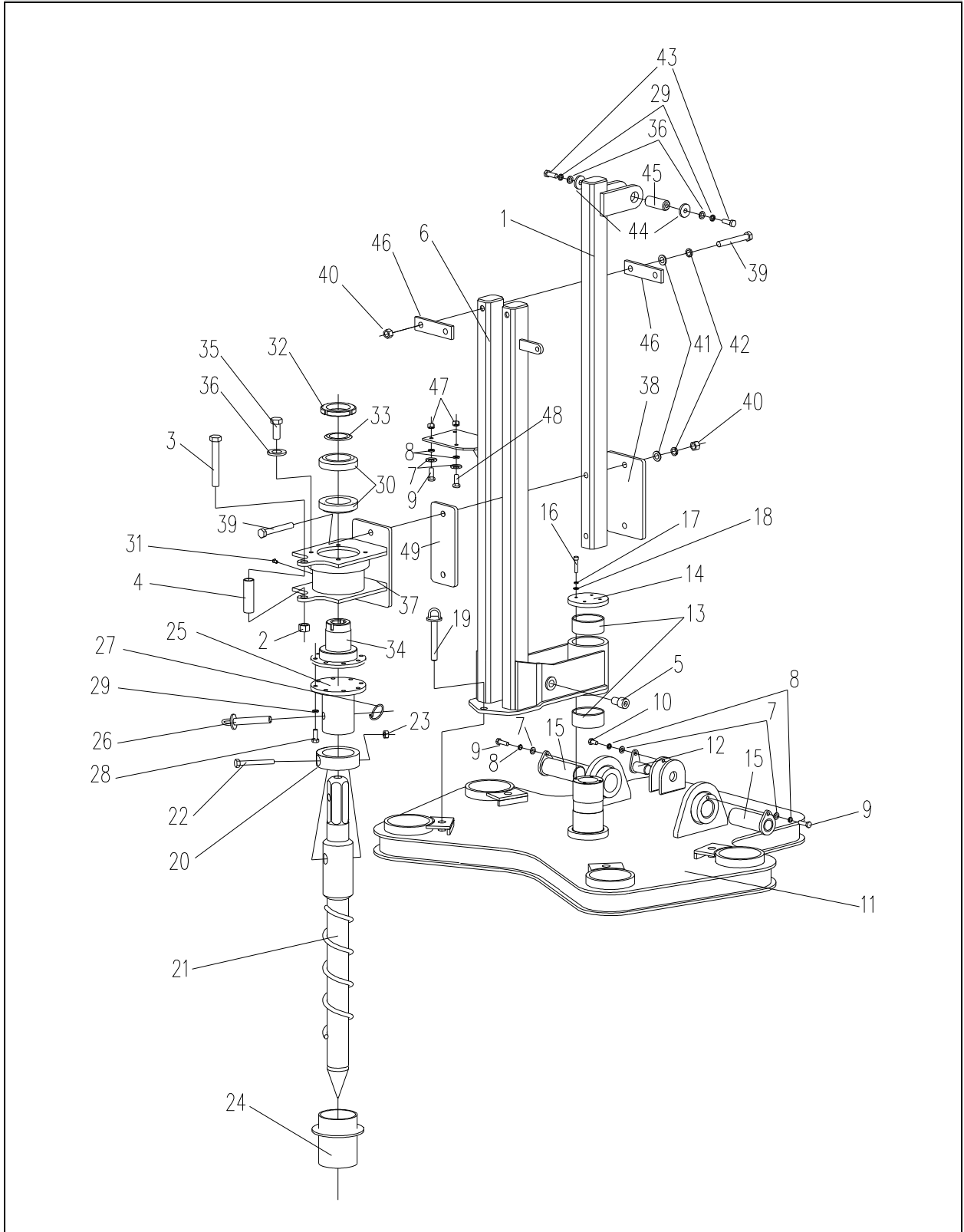
0041700000 XZ180水平定向钻机 XZ180 Horizontal Directional Drill



0041700000 XZ180水平定向钻机 XZ180 Horizontal Directional Drill

序号 No.	物料代码 Part Number	名称 Part Name	数量 Q'ty	备注 Remark
1	0041706000	地锚 Anchor	1	
2	0041714000	操作台总成 Manipulative Desk	1	
3	0041710000	电气控制系统 Electirc System	1	
4	0041708000	燃油箱总成 Fuel Tank	1	
5	0041712000	液压系统 Hydraulic System	1	
6	0041707000	发动机系统 Engine System	1	
7	0041703000	钻杆装卸装置 The Handing Device Assembly Of Drilling	1	
8	0041709000	发动机罩总成 Engine Hood&Covers	1	
9	0041704000	动力头 Ritation Drive	1	
10	0041713000	泥浆泵送系统 Mud System	1	
11	0041405000	虎钳 Clamp	1	
12	0041702000	钻架 Drill Frame	1	
13	0041701000	底盘 Track Group	1	

0041706000 地锚 Anchor

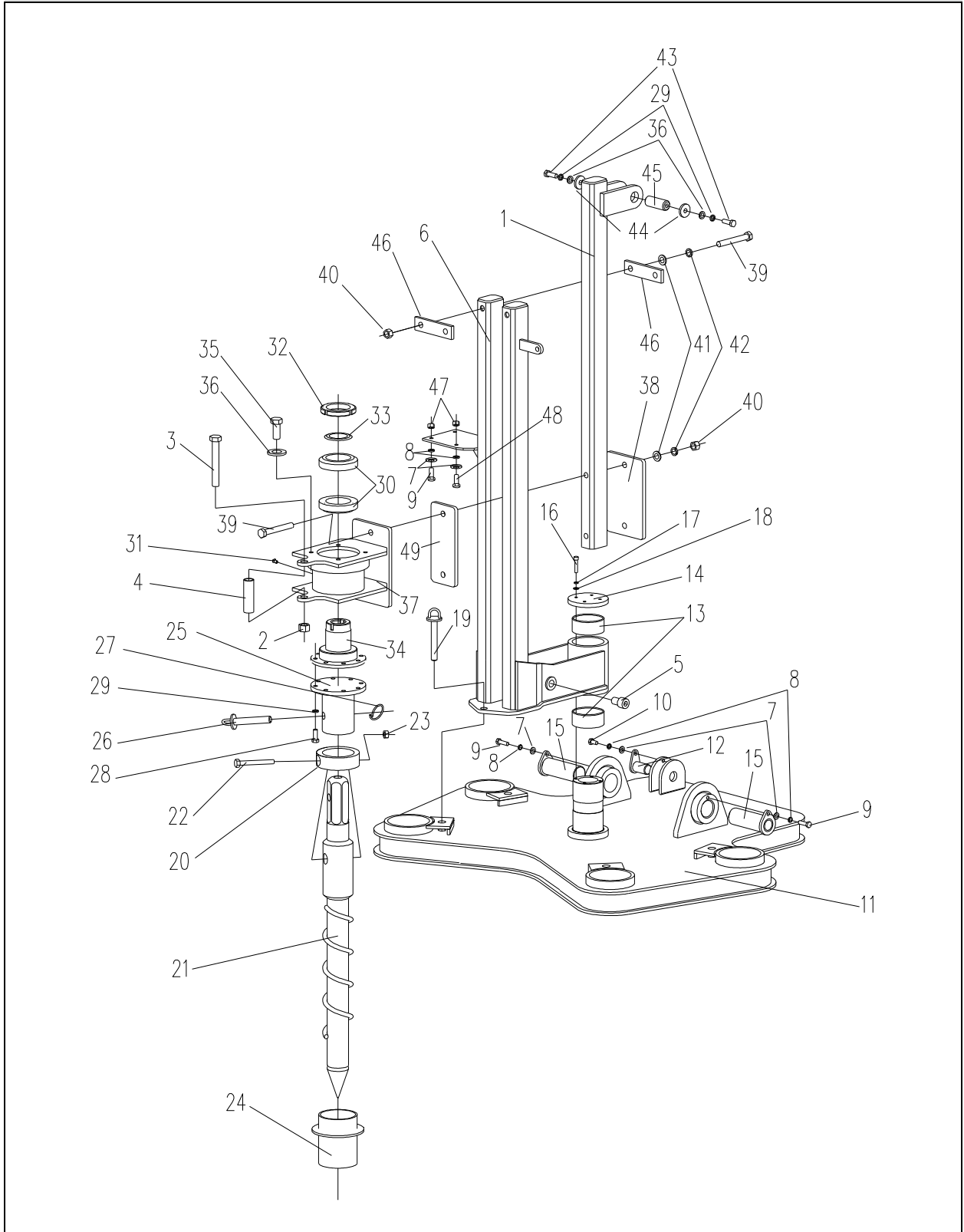




0041706000 地锚 Anchor

序号 No.	物料代码 Part Number	名称 Part Name	数量 Q'ty	备注 Remark
1	41706001	升降架 Elevator Frame	1	
2	104030018	螺母 M20 Nut	1	GB/T6182
3	104000110	螺栓 M20×140 Bolt	1	GB/T5783
4	4110472	手柄 Handle	1	
5	104020192	螺钉 M20×30 Bolt	2	GB/T70.1
6	41706005	旋转架 Circumvolve Frame	1	
7	104040030	垫圈 10 Washer	6	GB/T97.1
8	104040008	垫圈 10 Washer	6	GB/T93
9	104000074	螺栓 M10×35 Bolt	4	GB/T5783
10	104000077	螺栓 M10×20 Bolt	2	GB/T5783
11	41706014	托架 Tray	1	
12	41606019	轴体 Axes	1	
13	105000018	自润滑轴承 Bearing	2	
14	4110119	挡板 Baffle	1	
15	41706019	轴体 Axes	2	
16	104020101	螺钉 M8×40 Bolt	4	GB/T70.1
17	104040007	垫圈 8 Washer	4	GB/T97.1
18	104040081	垫圈 8 Washer	4	GB/T93
19	4110123	销 Dowel	1	
20	4100412	环盘 Circlewise Plate	1	
21	4110500	钻杆 Drill Pipe	1	
22	104000389	螺栓 M12×110 Bolt	1	GB/T5783
23	104030160	螺母 M12 Nut	1	GB/T6182
24	41106002	防土罩 Dustproof Cover	1	
25	4110502	驱动套 Drive Cover	1	
26	4110503	销轴 Axes	1	
27	4100286	开口销 Hatch Pin	1	
28	104000121	螺栓 M12×30 Bolt	8	GB/T5783
29	104040005	垫圈 12 Washer	10	GB/T93
30	105010119	轴承 32015 Bearing	2	GB/T297

0041706000 地锚 Anchor

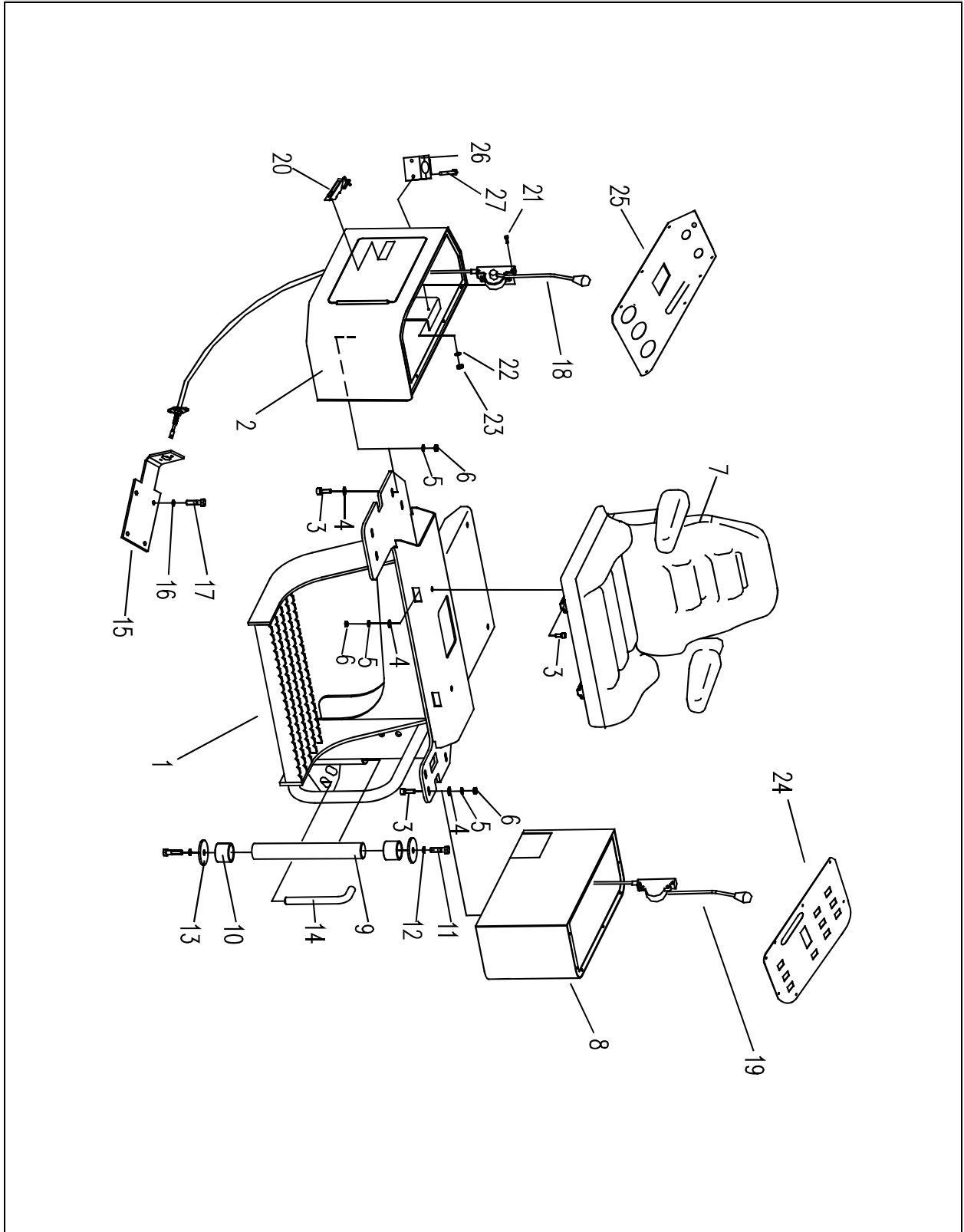




0041706000 地锚 Anchor

序号 No.	物料代码 Part Number	名称 Part Name	数量 Q'ty	备注 Remark
31	108000018	油杯 M8×1 Oil Cup	1	JB/T7940.1
32	104030213	螺母 M72×2 Nut	1	GB/T6182
33	104040156	垫圈 72 Washer	1	GB/T858
34	4110501	法兰盘 Flange Tray	1	
35	104000247	螺栓 M12×50 Bolt	4	GB/T5783
36	104040053	垫圈 12 Washer	4	GB/T97.1
37	41706022	支持架 Support Frame	1	
38	41706025	后支持板 Support Frame	1	
39	104000048	螺栓 M16×120 Bolt	4	GB/T5783
40	104030131	螺母 M16 Nut	4	GB/T6182
41	104040058	垫圈 16 Washer	4	GB/T97.1
42	104040004	垫圈 16 Washer	4	GB/T93
43	104000078	螺栓 M12×35 Bolt	2	GB/T5783
44	41706026	压板 Press Boart	2	
45	41706027	轴 Axes	1	
46	41706028	压板 Press Boart	2	
47	104030014	螺母 M10 Nut	3	GB/T6182
48	104000600	螺栓 M10×1.25×30 Bolt	2	GB/T5786
49	41706018	隔离板 Board	2	

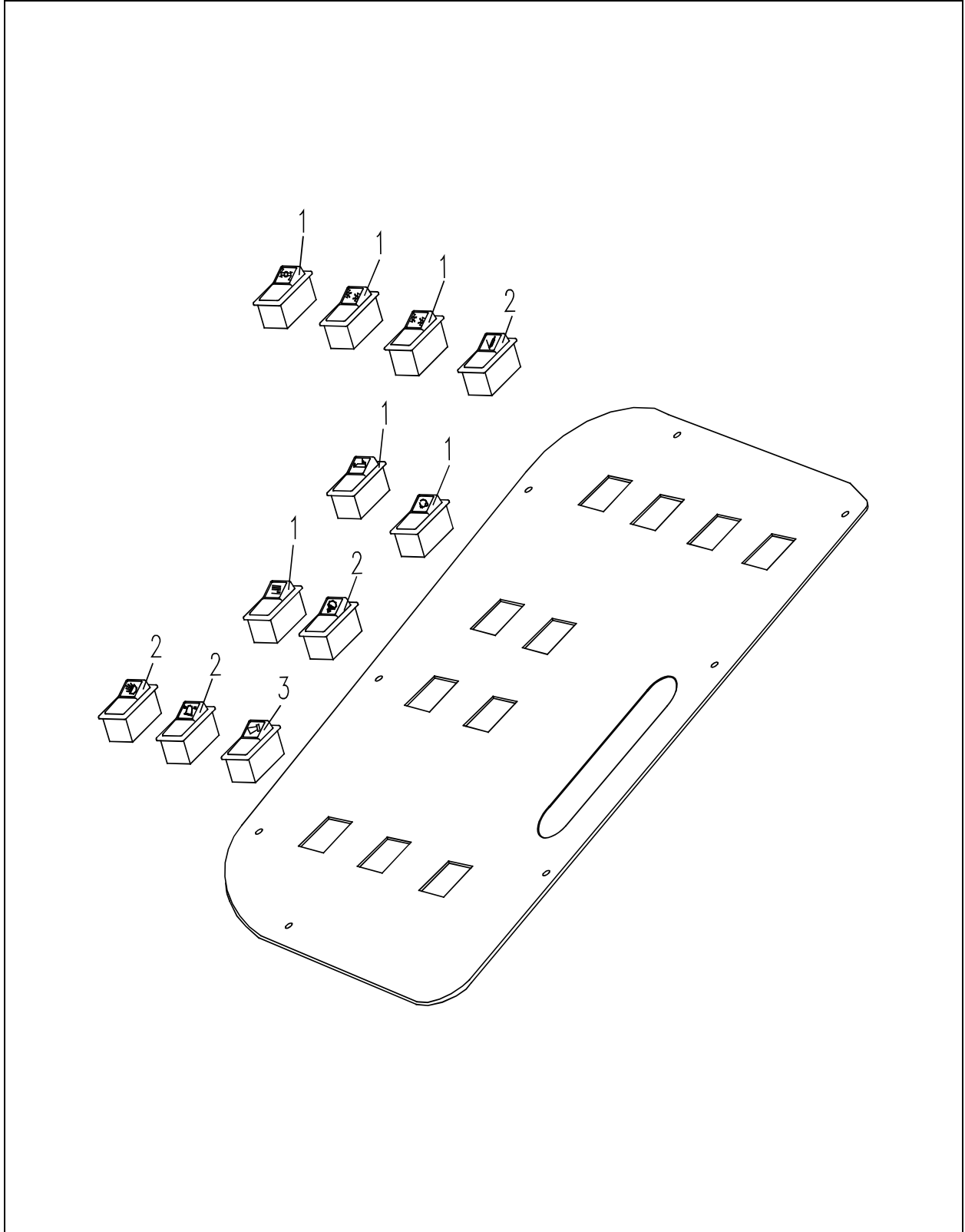
0041714000 操作台总成 Manipulative Desk



0041714000 操作台总成 Manipulative Desk

序号 No.	物料代码 Part Number	名称 Part Name	数量 Q'ty	备注 Remark
1	0041614001	操作台支架	1	
2	0041714001	右操作箱	1	
3	104000086	螺栓 M8×30	12	GB/T5783
4	104040007	垫圈 8	12	GB/T93
5	104040081	垫圈 8	12	GB/T97.1
6	104030024	螺母 M8	12	GB/T6170
7	111020051	座椅总成 FG02C-00	1	
8	0041714003	左操作箱	1	
9	004140035	联接轴	1	
10	105000022	轴套	2	
11	104000078	螺栓 M12×35	2	GB/T5783
12	104040005	垫圈 12	2	GB/T93
13	004100384	挡片	2	
14	004100381	插销	1	
15	004140096	阀座板	2	
16	104020137	螺钉 M8×30	8	GB/T70.1
17	104040007	垫圈 8	8	GB/T97.1
18	103060082	操纵手柄总成	1	
19	109000024	操纵手柄总成	1	
20	109020070	锁 MS782	1	
21	104000324	螺栓 M6×20	12	
22	104040009	垫圈 6	12	GB/T93
23	104040029	垫圈 6	12	GB/T97.1
24	0041714004	左面板	1	
25	0041714002	右面板	1	
26	101010259	管夹	2	
27	104000387	螺栓 M6×50	4	GB/T5783

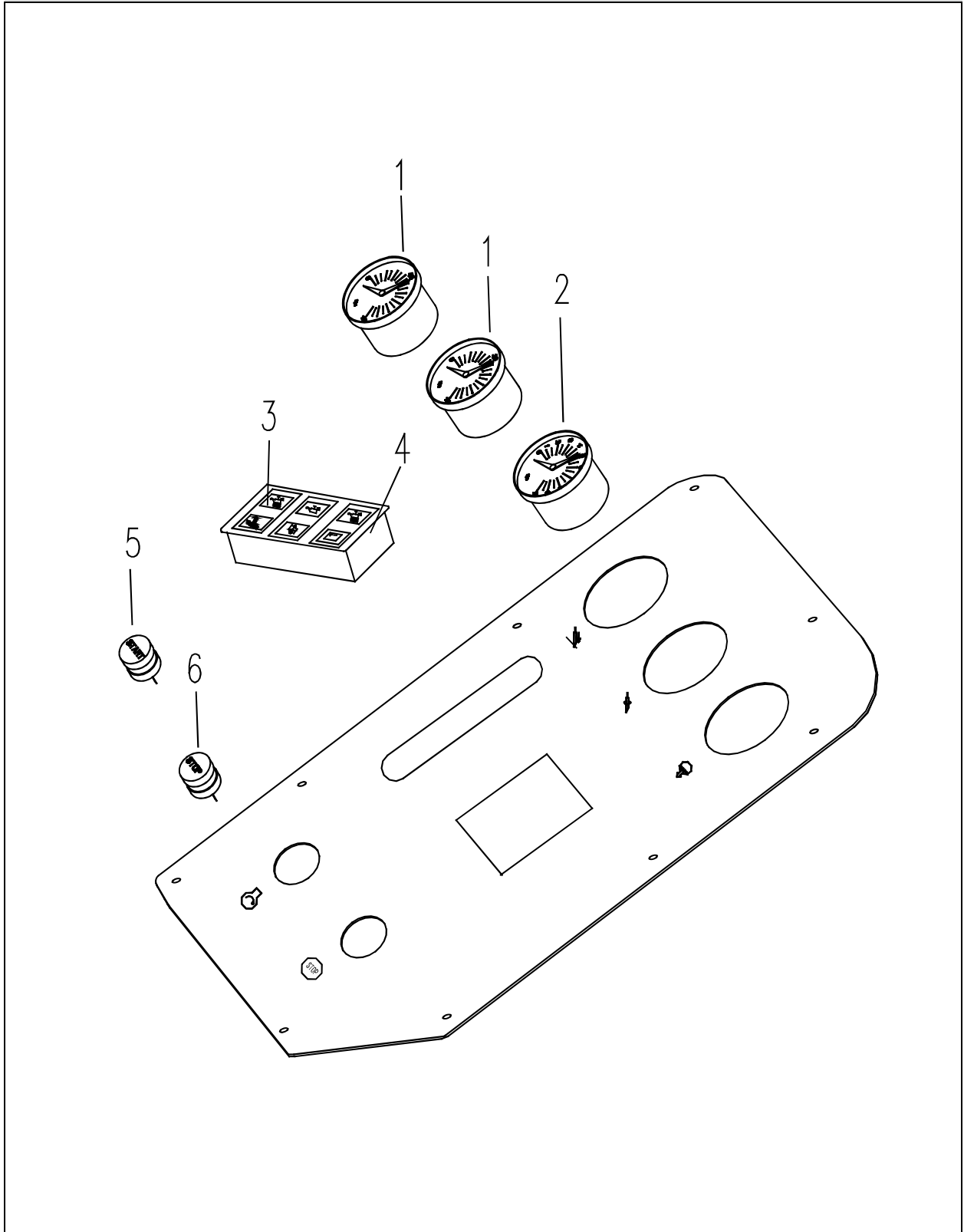
0041710001 左仪表板总成 Left Control Panel



0041710001 左仪表板总成 Left Control Panel

序号 No.	物料代码 Part Number	名称 Part Name	数量 Q'ty	备注 Remark
1	102040507	翘板开关 Switch	6	JK988-057
2	102010184	翘板开关 Switch	4	JK988-004
3	102000156	翘板开关 Switch	1	JK988-011

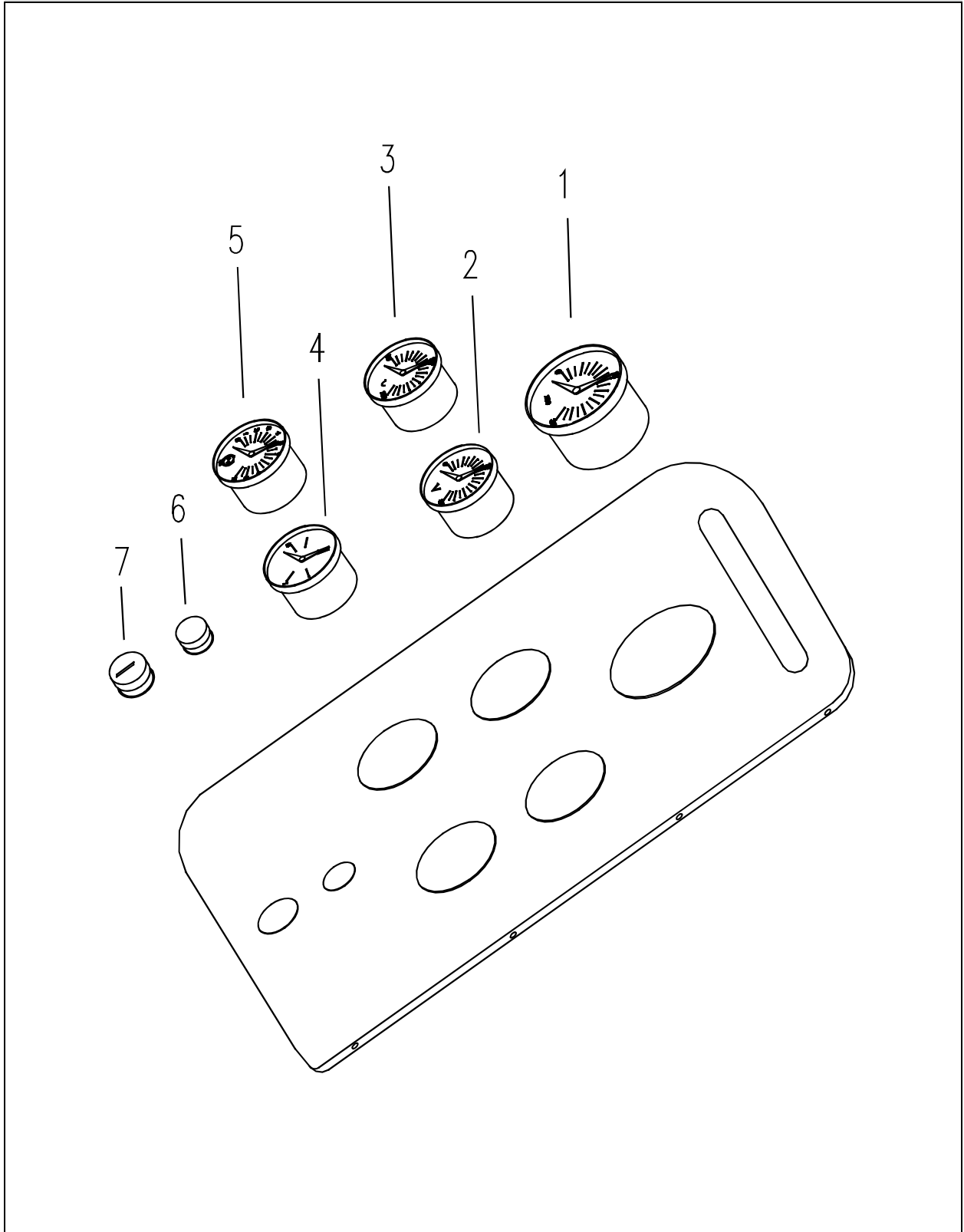
0041710002 右仪表板总成 Right Control Panel



0041710002 右仪表板总成 Right Control Panel

序号 No.	物料代码 Part Number		名称 Part Name	数量 Q'ty	备注 Remark
1	102010168	压力表	Pressure Gauge	2	YIN-40/20Z
2	102010184	压力表	Pressure Gauge	1	YIN-10/20Z
3	102000156	指示灯	Light	6	8SQZ.359.001
4	102050121	双灯指示板	Sign Plate	3	8SQZ.359.004
5	102040271	起动开关	Start Switch	1	LA39(B)-11/G
6	102040247	熄火开关	Flameout Switch	1	LA39(B)-11/K

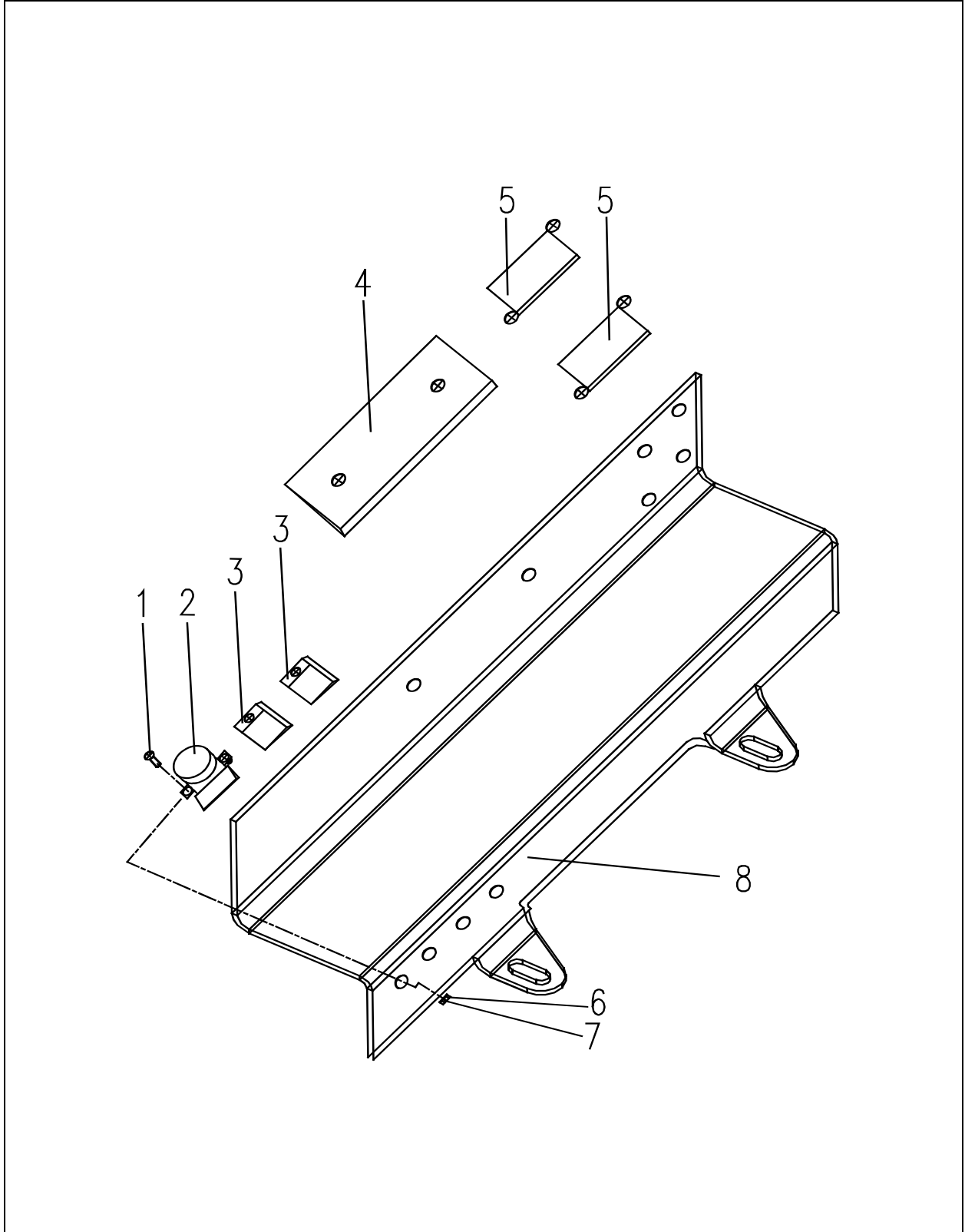
0041710003 辅助仪表板总成 Assistant Panel



0041710003 辅助仪表板总成 Assistant Panel

序号 No.	物料代码 Part Number	名称 Part Name	数量 Q'ty	备注 Remark
1	102010175	转速计时表 Speed Time Watch	1	GS901
2	102010242	电压表 Voltage Watch	1	DY201
3	102010096	水温表 Water Gauge	1	SW201
4	102010241	燃油表 Fuel Gauge	1	RY201
5	102010098	油压表 Pressure Gauge	1	350.040.017
6	102040282	钥匙开关 Key Switch	1	JK406
7	102040258	电源总开关 Power Supply Switch	1	6EK002842-002

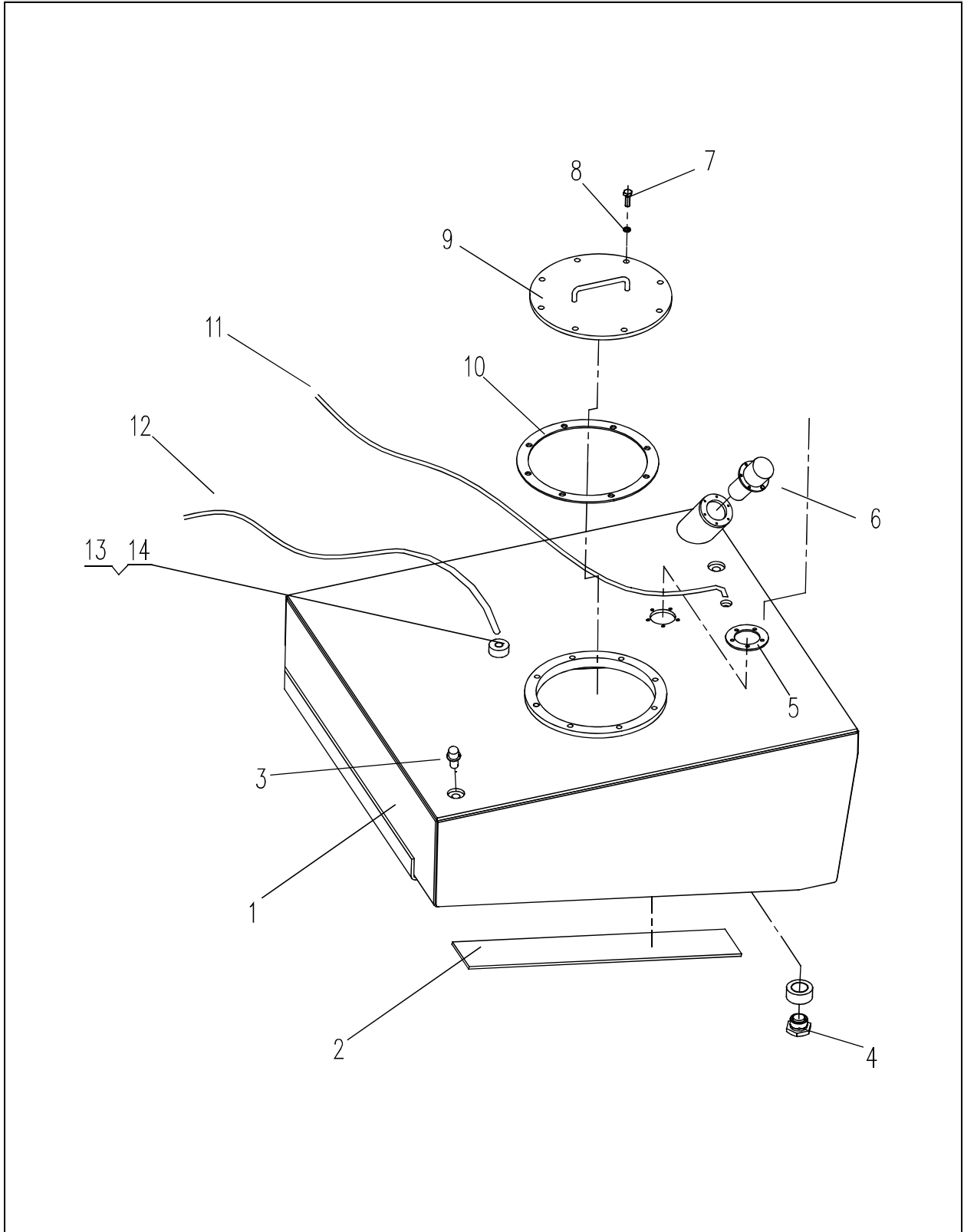
0041710004 继电器板总成 Relay Panel



0041710004 继电器板总成 Relay Panel

序号 No.	物料代码 Part Number		名称 Part Name	数量 Q'ty	备注 Remark
1	104020076	螺钉M5×15	Bolt	8	GB/T6560
2	102040283	接触器	Contact	1	MZJ-50A
3	102040147	继电器	Relay	2	4RD007903-001
4	102040252	保险丝盒	Fuse Box	1	8JD005993-002
5	102040248	保险丝盒	Fuse Box	2	BX2022
6	104040070	垫圈5	Gasket	8	GB/T93
7	104030110	螺母5	Nut	8	GB/T6170
8	0041410001	继电器板	Relay Panel	1	借用

0041708000 燃油箱总成 Fuel Tank

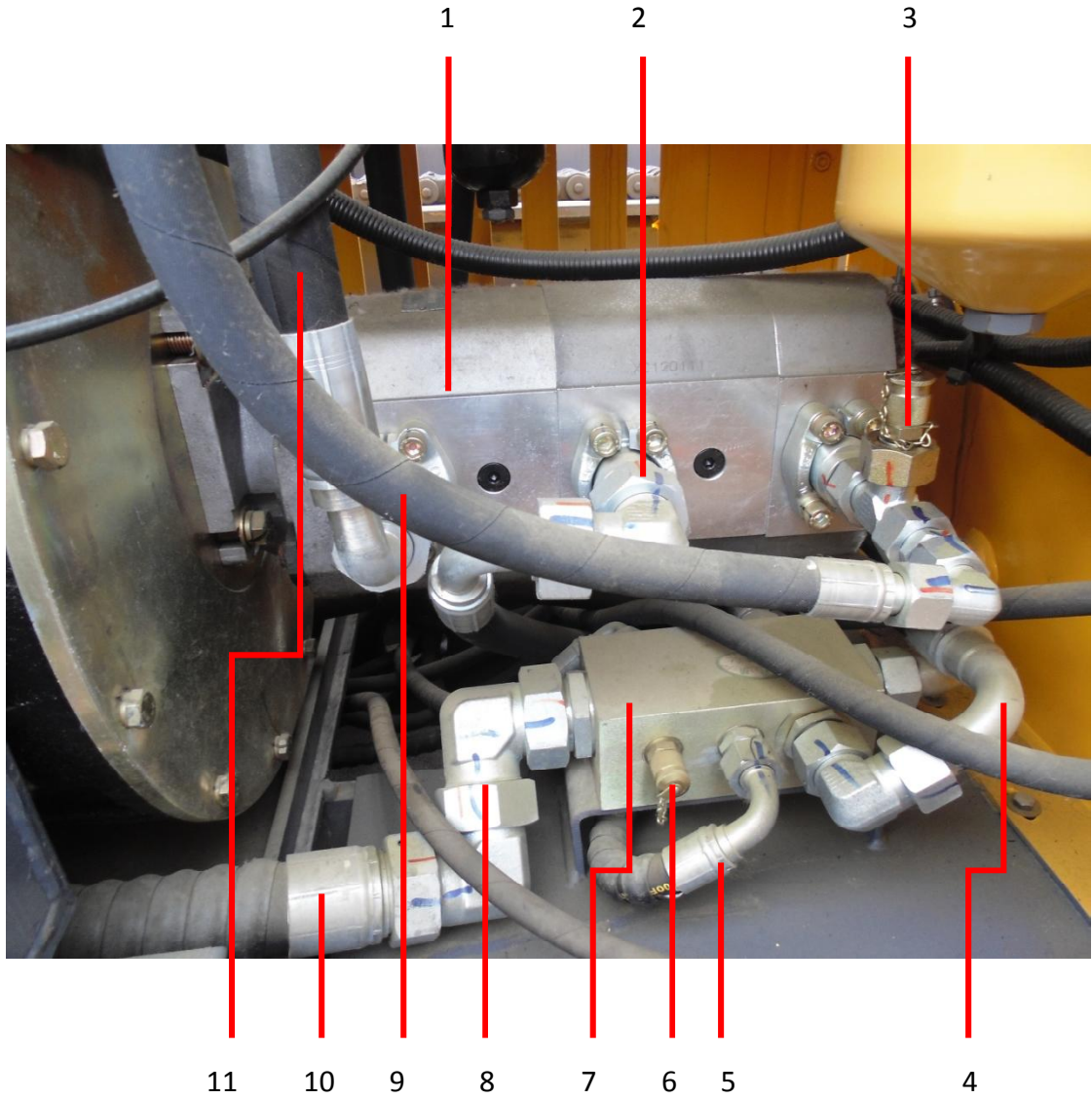




0041708000 燃油箱总成 Fuel Tank

序号	物料代码	名称	数量	备注
No.	Part Number	Part Name	Q'ty	Remark
1	0041708001	燃油箱主体	Tank	1
2	004100329	橡胶垫	Latex Pillow	4
3	104020096	螺钉 M16	Bolt	2 GB/T825
4	101030097	油口堵塞	Plug	1
5	004100330	橡胶垫	Latex Pillow	1
6	101010034	液压空气滤清器	Filter	1
7	104000130	螺栓 M8×25	Bolt	8 GB/T5783
8	104040007	垫圈 8	Washer	12 GB/T93
9	004100328	清洗盖	Cover	1
10	004100327	橡胶垫	Latex Pillow	1
11	0041708006	吸油钢丝软管	Oilinput Hose	1
12	0041708007	回油钢丝软管	Oiloutput Hose	1
13	104000100	螺栓 M14×1.5×32	Bolt	2 JB/T999
14	101030023	垫圈 14	Washer	4 JB/T1002

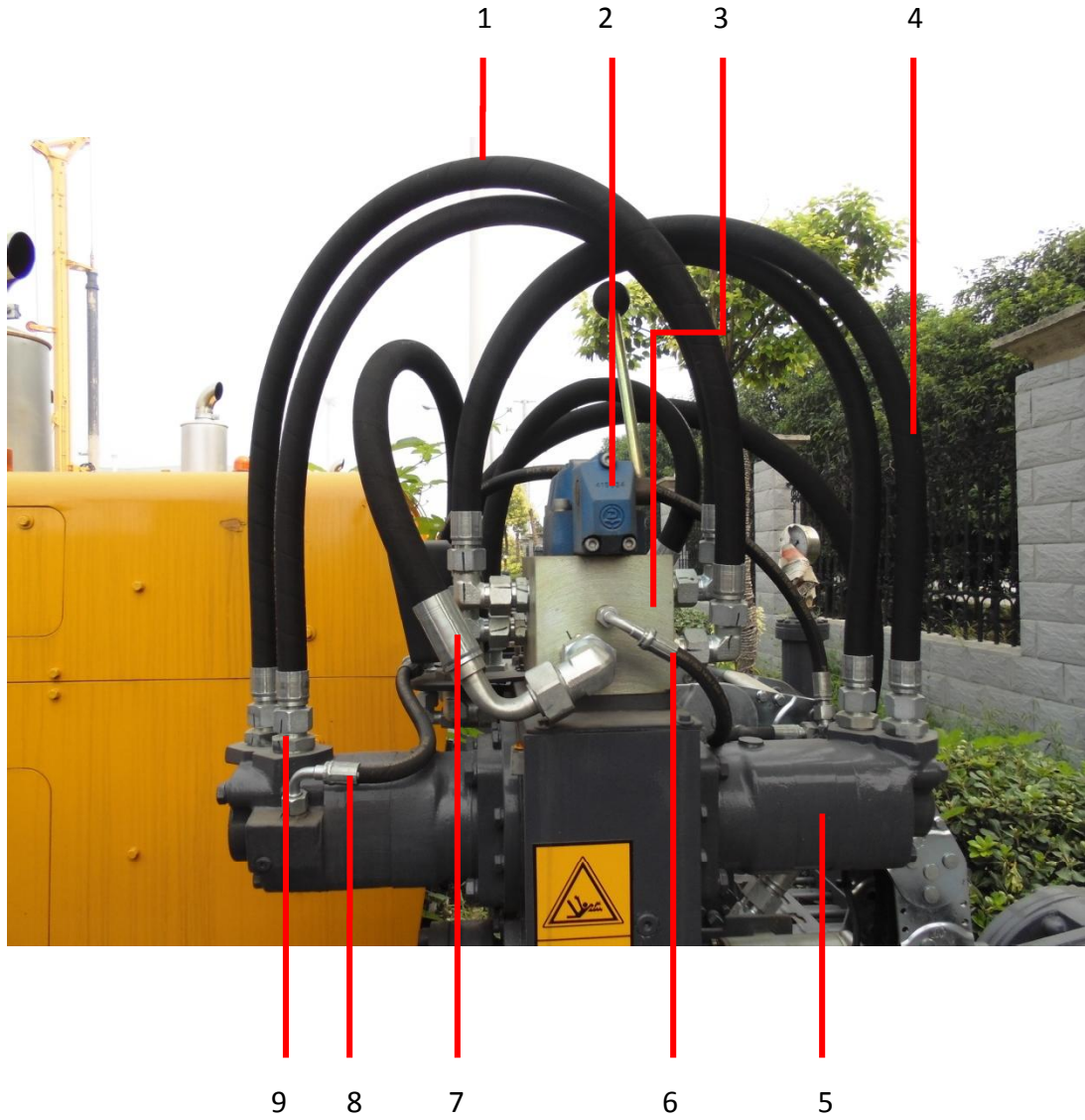
0041712000 液压系统 Hydraulic System



0041712000 液压系统 Hydraulic System

序号 No.	物料代码 Part Number	名称 Part Name	数量 Q'ty	备注 Remark
1	101000923	三联齿轮泵 Gear Pump	1	
2	101020433	直角组合接头 Angle Joint	1	
3	101021337	测压接头 Pressure measuring joint	1	
4	101022427	软管总成 Hose Assembly	1	
5	101027648	软管总成 Hose Assembly	1	
6	101020254	测压接头 Pressure measuring joint	1	
7	004130464	合流阀块 Combined Valve Block	1	
8	101020777	直角组合接头 Angle Joint	2	
9	101028941	软管总成 Hose Assembly	1	
10	101028946	软管总成 Hose Assembly	1	
11	101027327	软管总成 Hose Assembly	1	

0041712000 液压系统 Hydraulic System

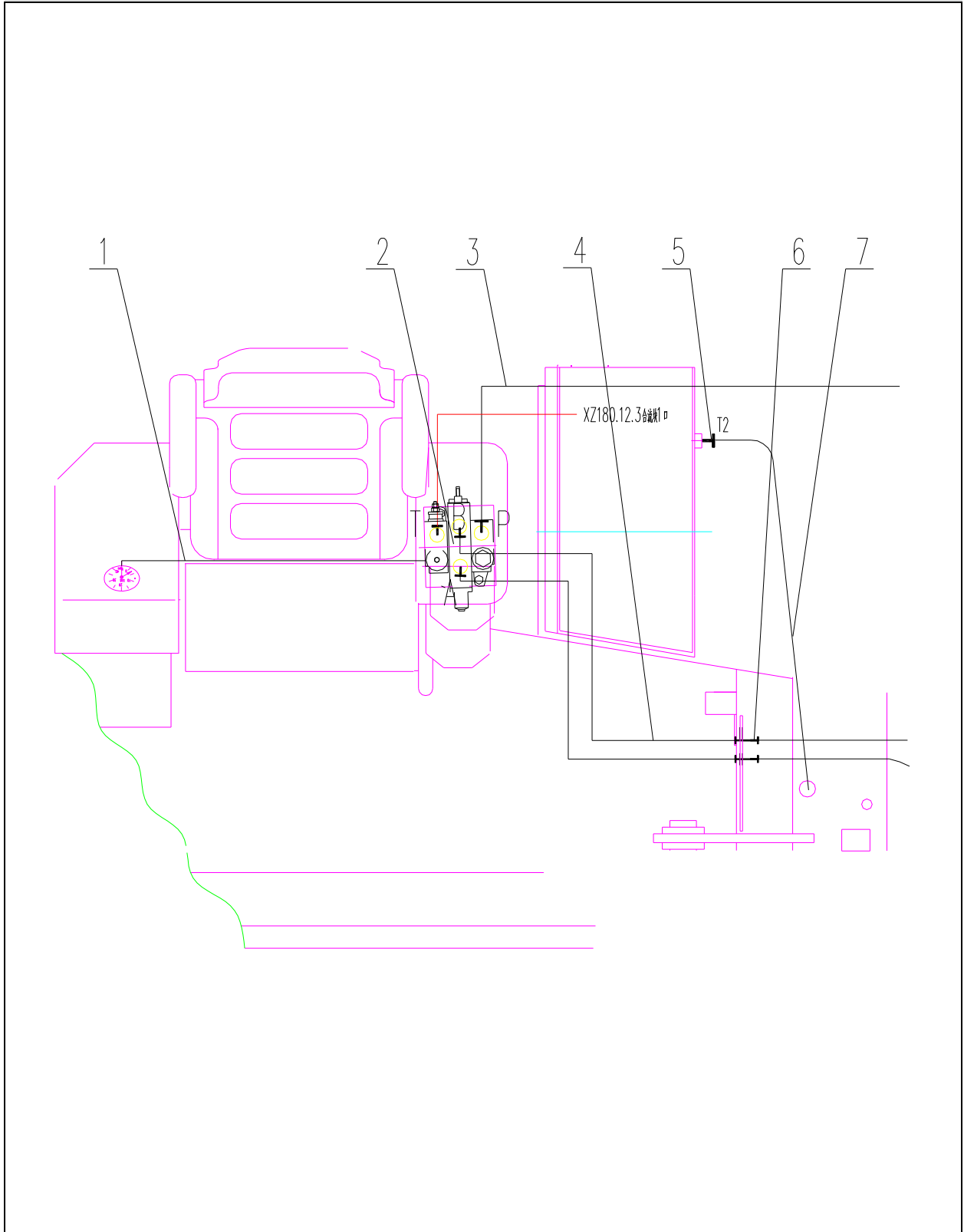




0041712000 液压系统 Hydraulic System

序号 No.	物料代码 Part Number	名称 Part Name	数量 Q'ty	备注 Remark
1	101025340	软管总成 Hose Assembly	1	
2	101000727	手动换向阀 Reversing Valve	1	
3	0041412009	阀块 Valve Block	1	
4	101025339	软管总成 Hose Assembly	3	
5	101000925	马达 Moter	2	
6	101025342	软管总成 Hose Assembly	1	
7	101022432	软管总成 Hose Assembly	1	
8	101023443	软管总成 Hose Assembly	1	
9	101022833	直通接头 Straight Joint	4	

0041712000 液压系统 Hydraulic System

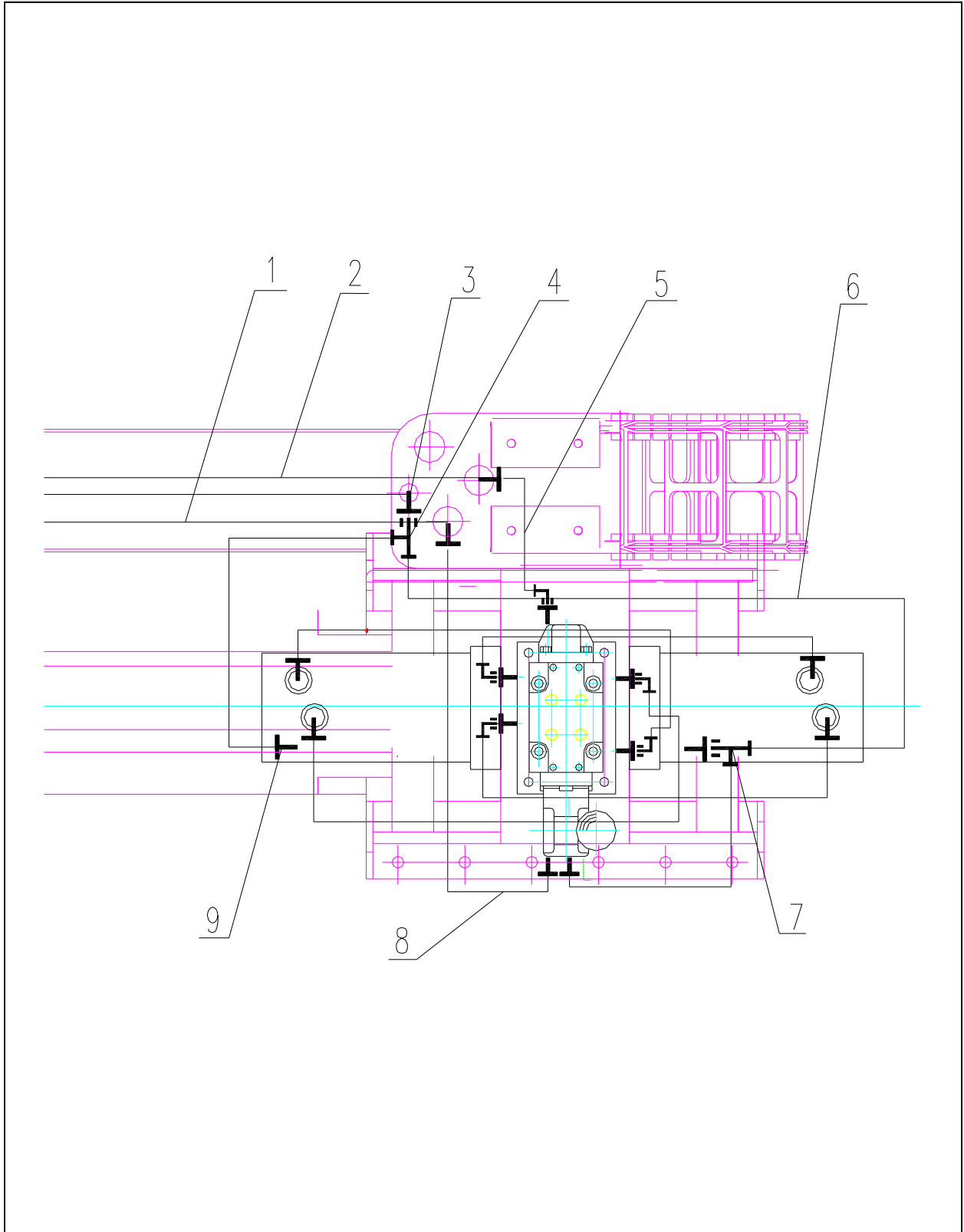




0041712000 液压系统 Hydraulic System

序号 No.	物料代码 Part Number		名称 Part Name	数量 Q'ty	备注 Remark
1	101027148	测压软管	Pressure Measuring Hose	1	
2	101001381	多路换向阀	Reversing Valve	1	
3	101027327	软管总成	Hose Assembly	2	
4	101027335	软管总成	Hose Assembly	2	
5	101020422	直通接头	Straight Joint	1	
6	101020522	接头	Joint	2	
7	101023431	软管总成	Hose Assembly	1	

0041712000 液压系统 Hydraulic System

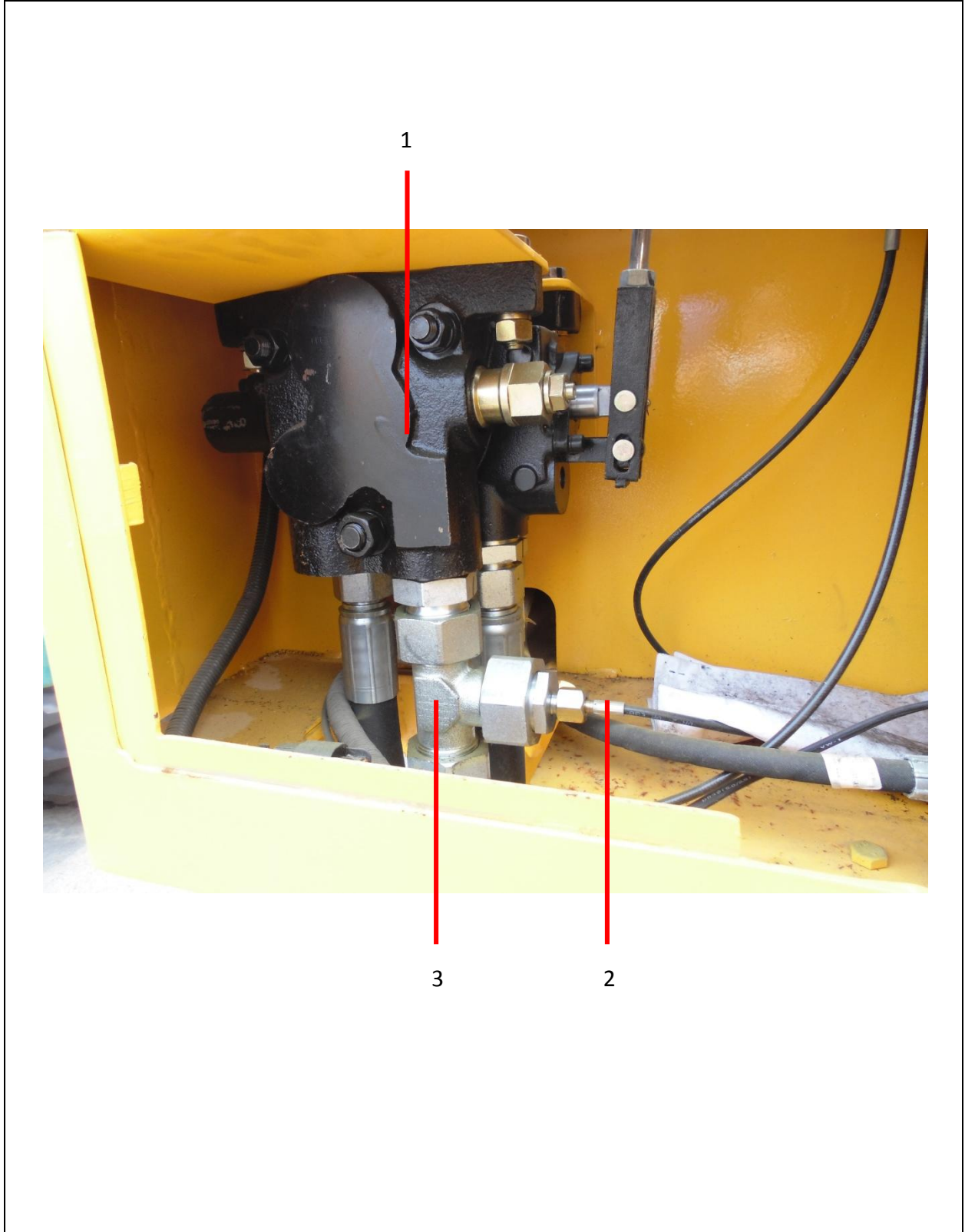


0041712000 液压系统 Hydraulic System

序号 No.	物料代码 Part Number	名称 Part Name	数量 Q'ty	备注 Remark
1	101027326	软管总成 Hose Assembly	1	
2	101027318	软管总成 Hose Assembly	1	
3	101022379	直角隔板式接头 Rectangular Joint	1	
4	101020455	三通组合接头 Three Way Joint	1	
5	101025338	软管总成 Hose Assembly	1	
6	101023428	软管总成 Hose Assembly	1	
7	101020202	三通组合接头 Three Way Joint	1	
8	101022432	软管总成 Hose Assembly	1	
9	101020487	直通接头 Straight Joint	1	



0041712000 液压系统 Hydraulic System



0041712000 液压系统 Hydraulic System

序号 No.	物料代码 Part Number	名称 Part Name	数量 Q'ty	备注 Remark
1	101001382	多路换向阀 Reversing Valve	1	
2	101025290	测压软管 Pressure measuring hose	1	
3	101020926	三通组合接头 Three Way Joint	1	

0041712000 液压系统 Hydraulic System



3

2

0041712000 液压系统 Hydraulic System

序号 No.	物料代码 Part Number		名称 Part Name	数量 Q'ty	备注 Remark
1	101010436	过滤器	Filter	1	
2	101010075	过滤器	Filter	1	
3	101024285	软管总成	Hose Assembly	1	



0041712000 液压系统 Hydraulic System



4

3

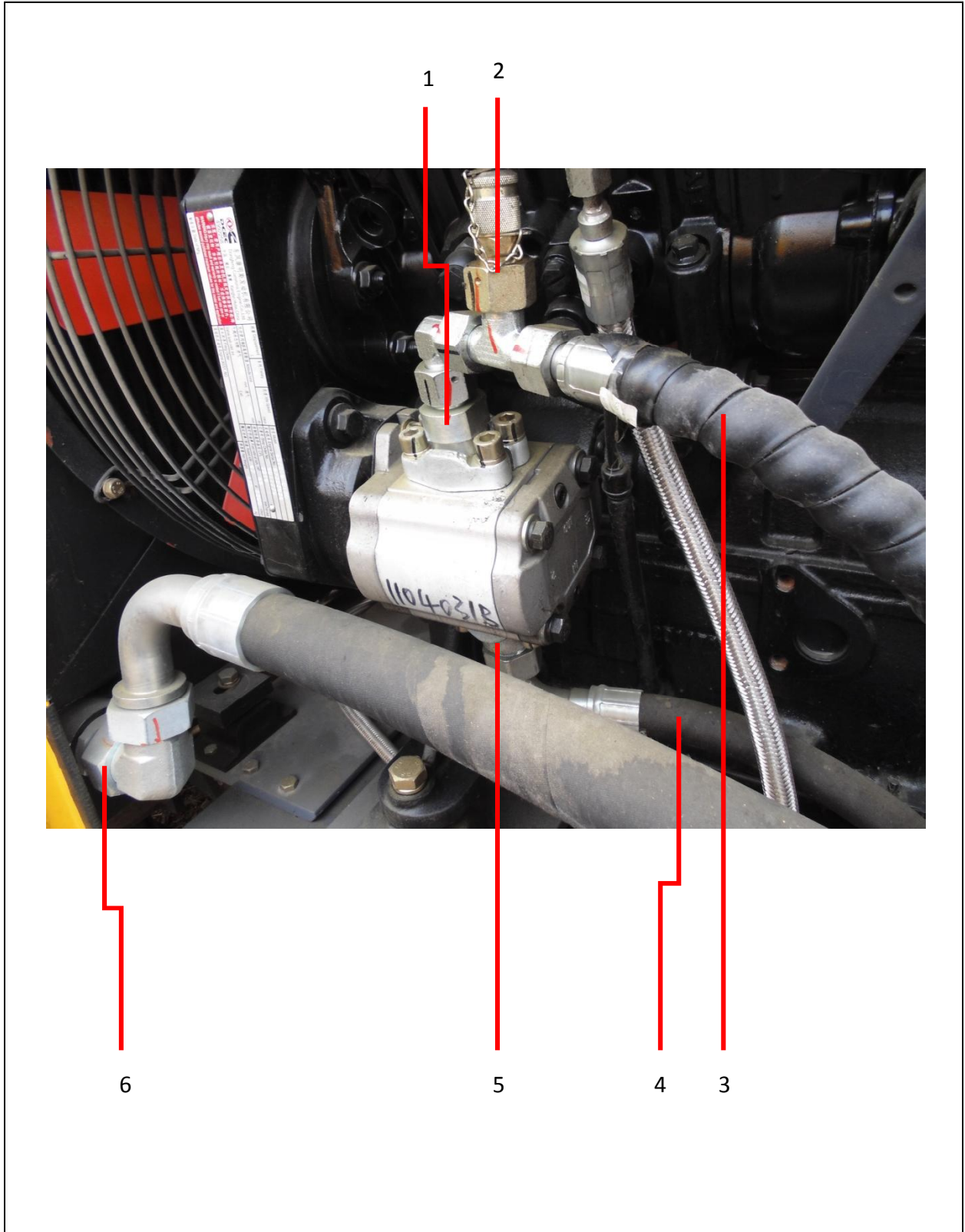
2

1

0041712000 液压系统 Hydraulic System

序号 No.	物料代码 Part Number		名称 Part Name	数量 Q'ty	备注 Remark
1	101026155	软管总成	Hose Assembly	1	
2	101027562	软管总成	Hose Assembly	1	
3	101027293	软管总成	Hose Assembly	1	
4	101026214	软管总成	Hose Assembly	1	

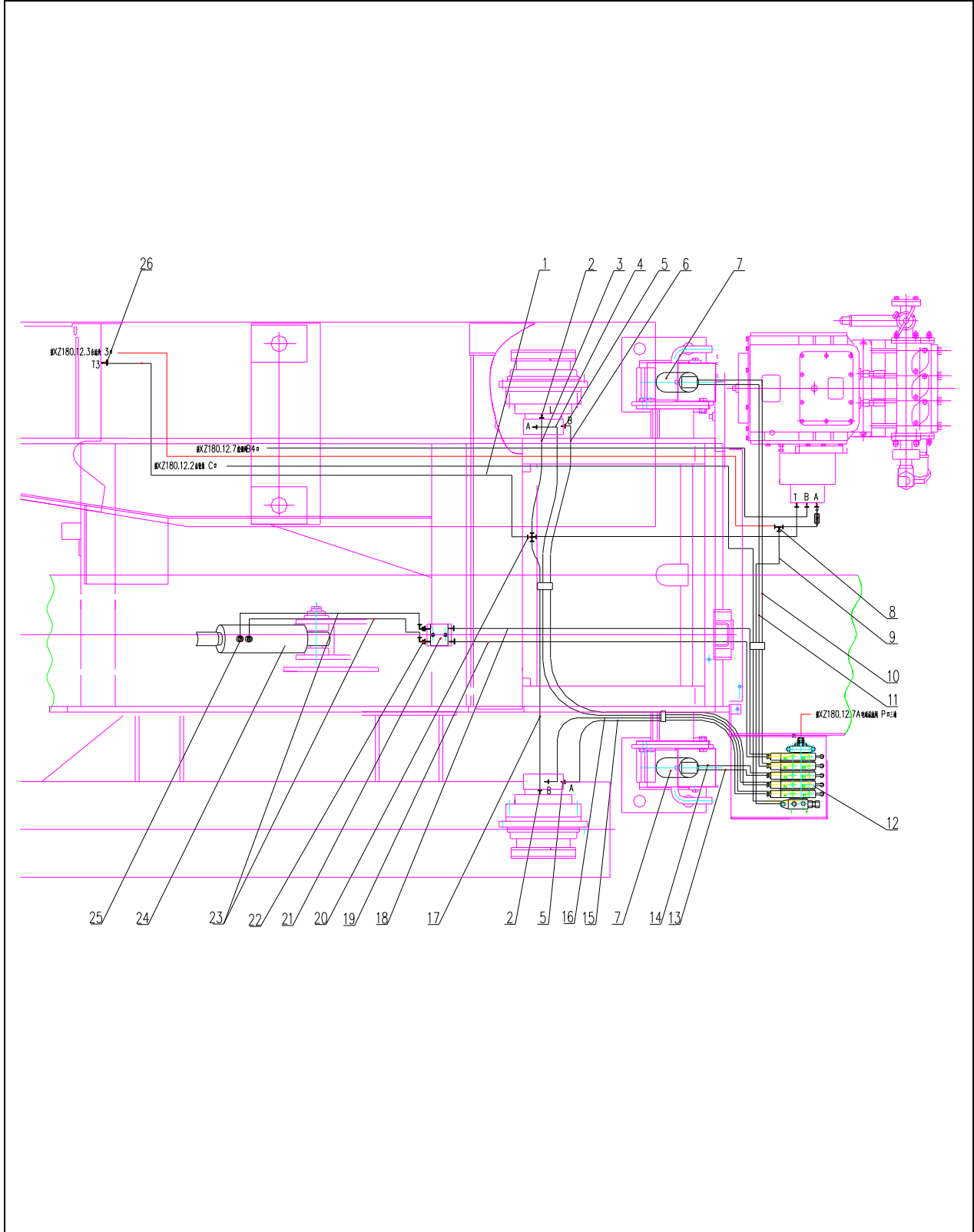
0041712000 液压系统 Hydraulic System



0041712000 液压系统 Hydraulic System

序号 No.	物料代码 Part Number	名称 Part Name	数量 Q'ty	备注 Remark
1	101022841	直通法兰接头 Straight Flange Joint	1	
2	101020709	测压接头 Pressure Measuring Joint	1	
3	101028208	软管总成 Hose Assembly	1	
4	101024297	软管总成 Hose Assembly	1	
5	101027402	法兰接头 Flange Joint	1	
6	101020777	直角组合接头 Angle Joint	1	

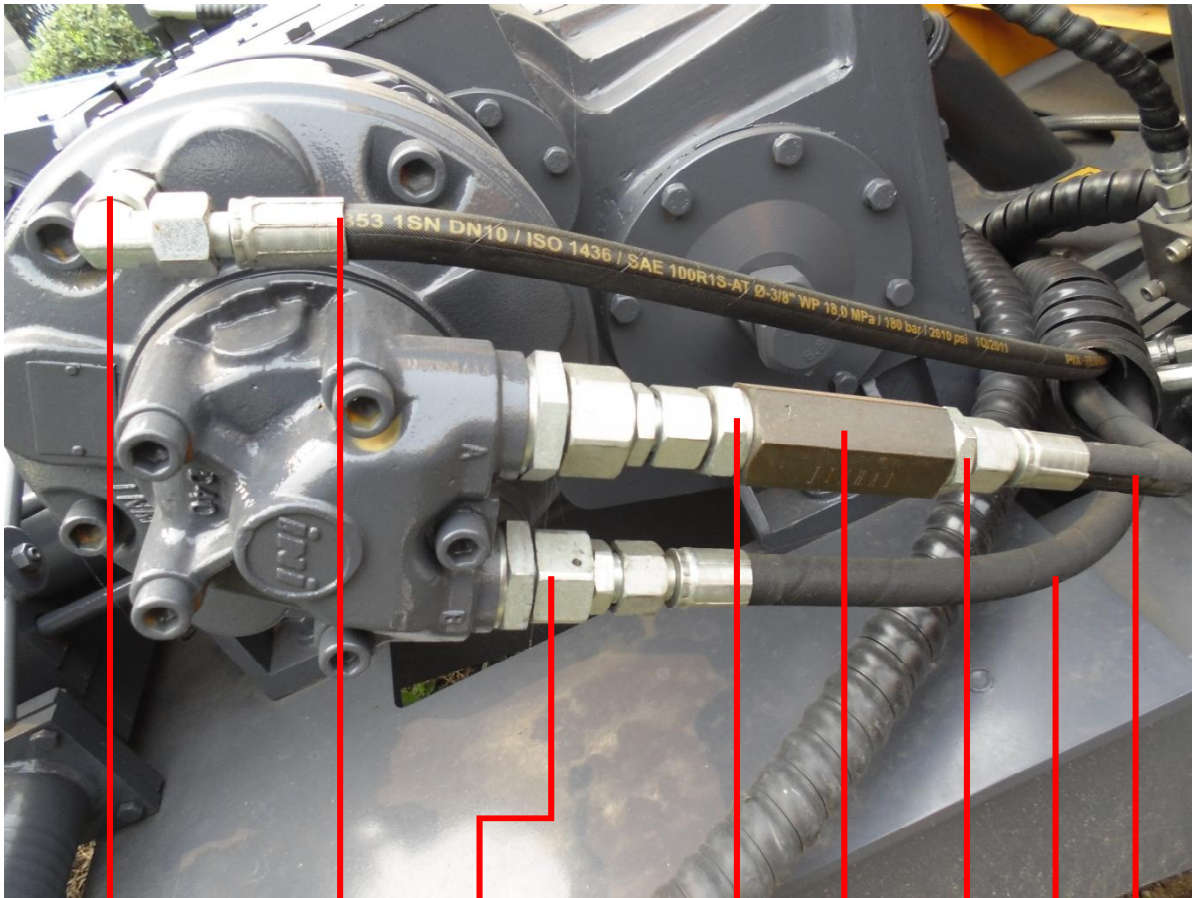
0041712000 液压系统 Hydraulic System



0041712000 液压系统 Hydraulic System

序号 No.	物料代码 Part Number	名称 Part Name	数量 Q'ty	备注 Remark
1	101023435	软管总成 Hose Assembly	1	
2	101020745	直通接头 Straight Joint	2	
3	101023427	软管总成 Hose Assembly	1	
4	101027398	软管总成 Hose Assembly	1	
5	101020501	直通接头 Straight Joint	4	
6	101024031	软管总成 Hose Assembly	1	
7	101000417	支腿油缸 Leg Oil Cylinder	2	
8	101022013	三通接头 Three Joint	1	
9	101020276	软管总成 Hose Assembly	1	
10	101024035	软管总成 Hose Assembly	1	
11	101027399	软管总成 Hose Assembly	1	
12	101001383	多路换向阀 Reversing Valve	1	
13	101027400	软管总成 Hose Assembly	1	
14	101024056	软管总成 Hose Assembly	1	
15	101024058	软管总成 Hose Assembly	1	
16	101027312	软管总成 Hose Assembly	1	
17	101023434	软管总成 Hose Assembly	1	
18	101024060	软管总成 Hose Assembly	1	
19	101024061	软管总成 Hose Assembly	1	
20	101020557	四通接头 Four Joint	1	
21	101040016	双向液压锁 Two-Way	1	
22	101020601	直角组合接头 Angle Joint	2	
23	101027344	软管总成 Hose Assembly	2	
24	101000209	角度油缸 Angle Cylinder	1	
25	101020804	直通接头 Straight Joint	2	
26	101020191	直通接头 Straight Joint	1	

0041712000 液压系统 Hydraulic System



1

2

3

4

5

6

7

8

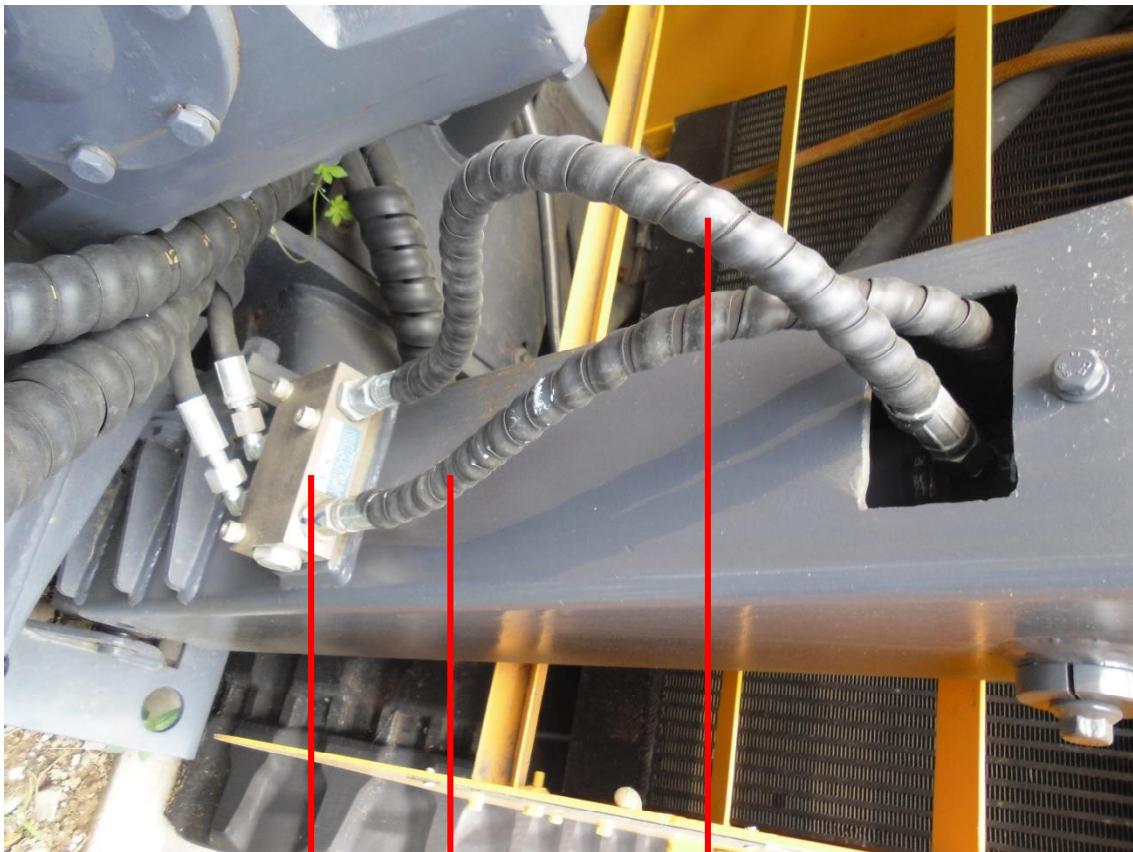


0041712000 液压系统 Hydraulic System

序号 No.	物料代码 Part Number	名称 Part Name	数量 Q'ty	备注 Remark
1	101020486	直通接头	1	
2	101027307	软管总成	2	
3	101020752	直通接头	2	
4	101026098	直通接头	1	
5	101001469	单向阀	1	
6	101020007	直通接头	1	
7	101023318	软管总成	1	
8	101027308	软管总成	1	



0041712000 液压系统 Hydraulic System



1

2

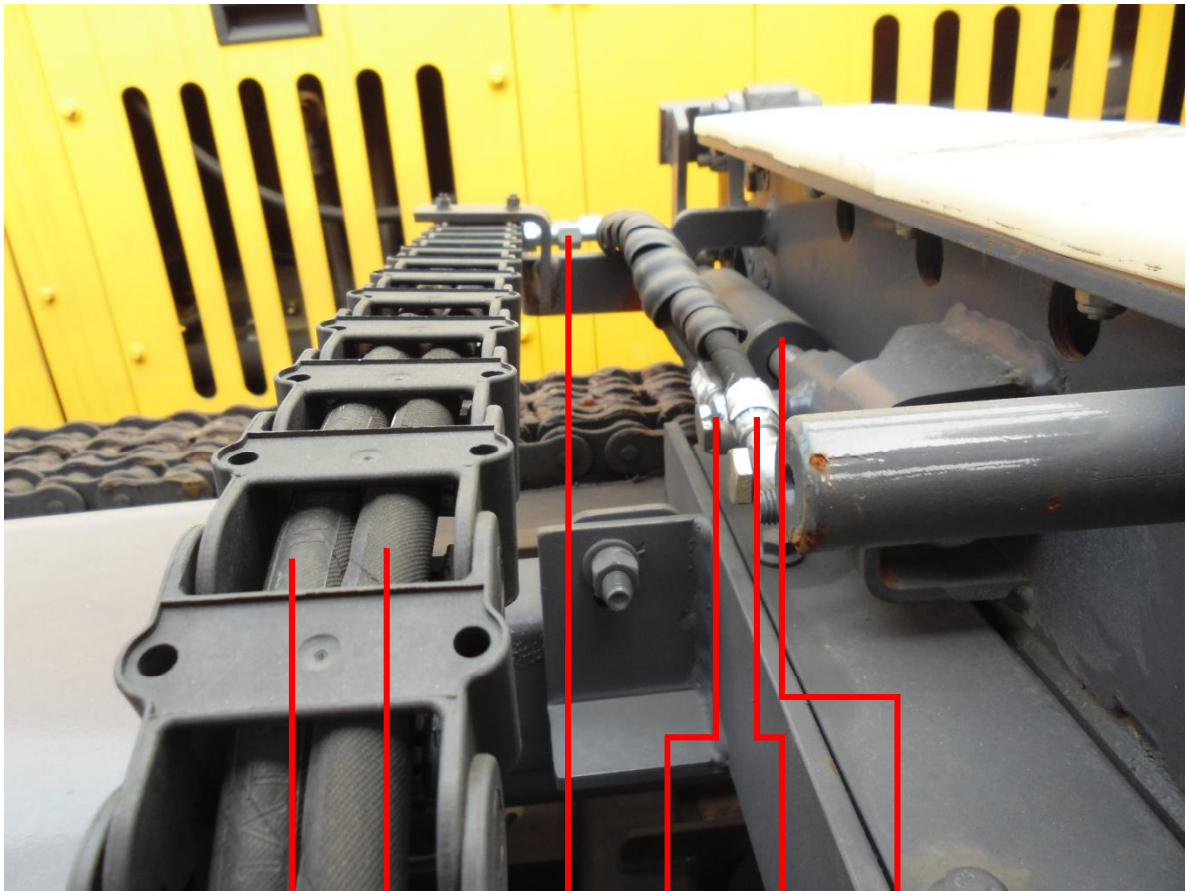
3



0041712000 液压系统 Hydraulic System

序号 No.	物料代码 Part Number		名称 Part Name	数量 Q'ty	备注 Remark
1	101020486	双向液压锁	Two-Way	2	
2	101027341	软管总成	Hose Assembly	2	
3	101023426	软管总成	Hose Assembly	2	

0041712000 液压系统 Hydraulic System



1

2

3

4

5

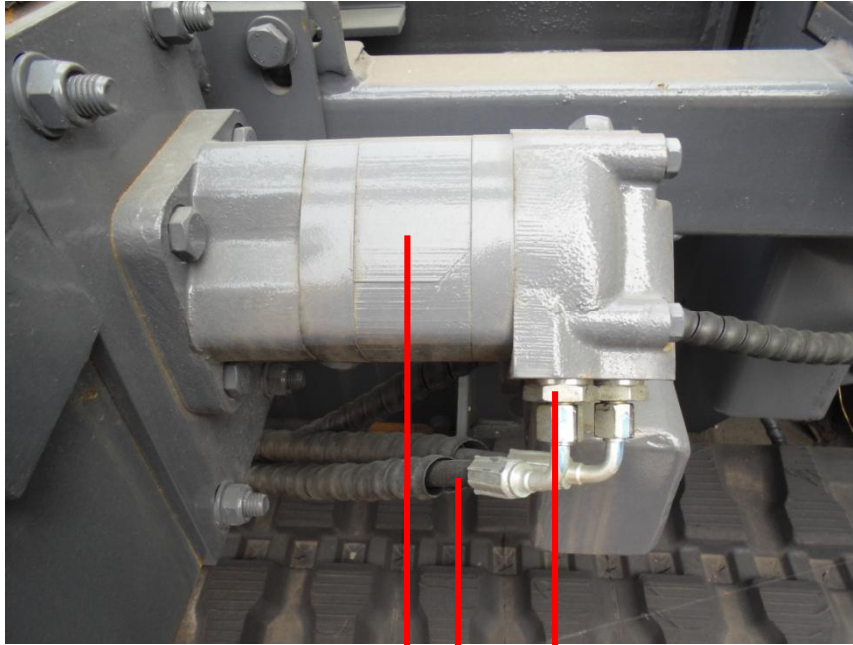
6

0041712000 液压系统 Hydraulic System

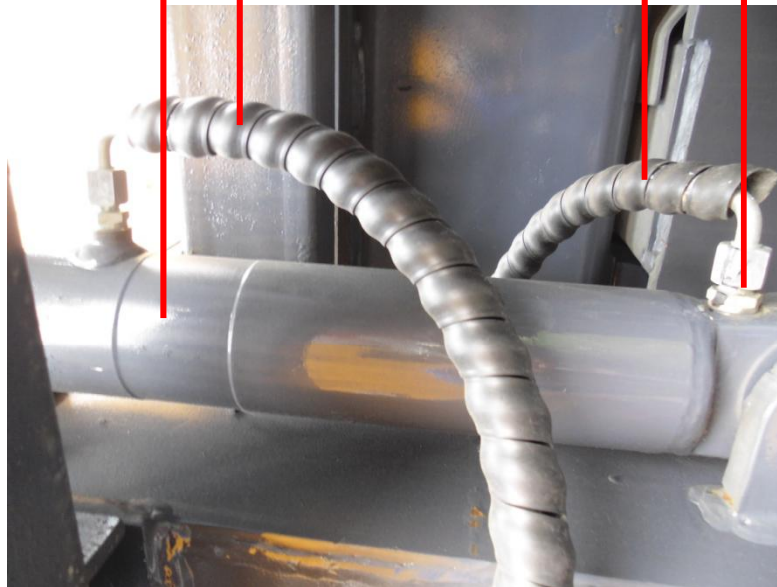
序号 No.	物料代码 Part Number	名称 Part Name	数量 Q'ty	备注 Remark
1	101029099	软管总成 Hose Assembly	1	
2	101023357	软管总成 Hose Assembly	1	
3	101024062	直角隔板式接头 Rectangular Joint	2	
4	101028075	软管总成 Hose Assembly	2	
5	101028074	软管总成 Hose Assembly	2	
6	101000207	油缸 Cylinder	2	



0041712000 液压系统 Hydraulic System



1 2 3 4 5 6 7



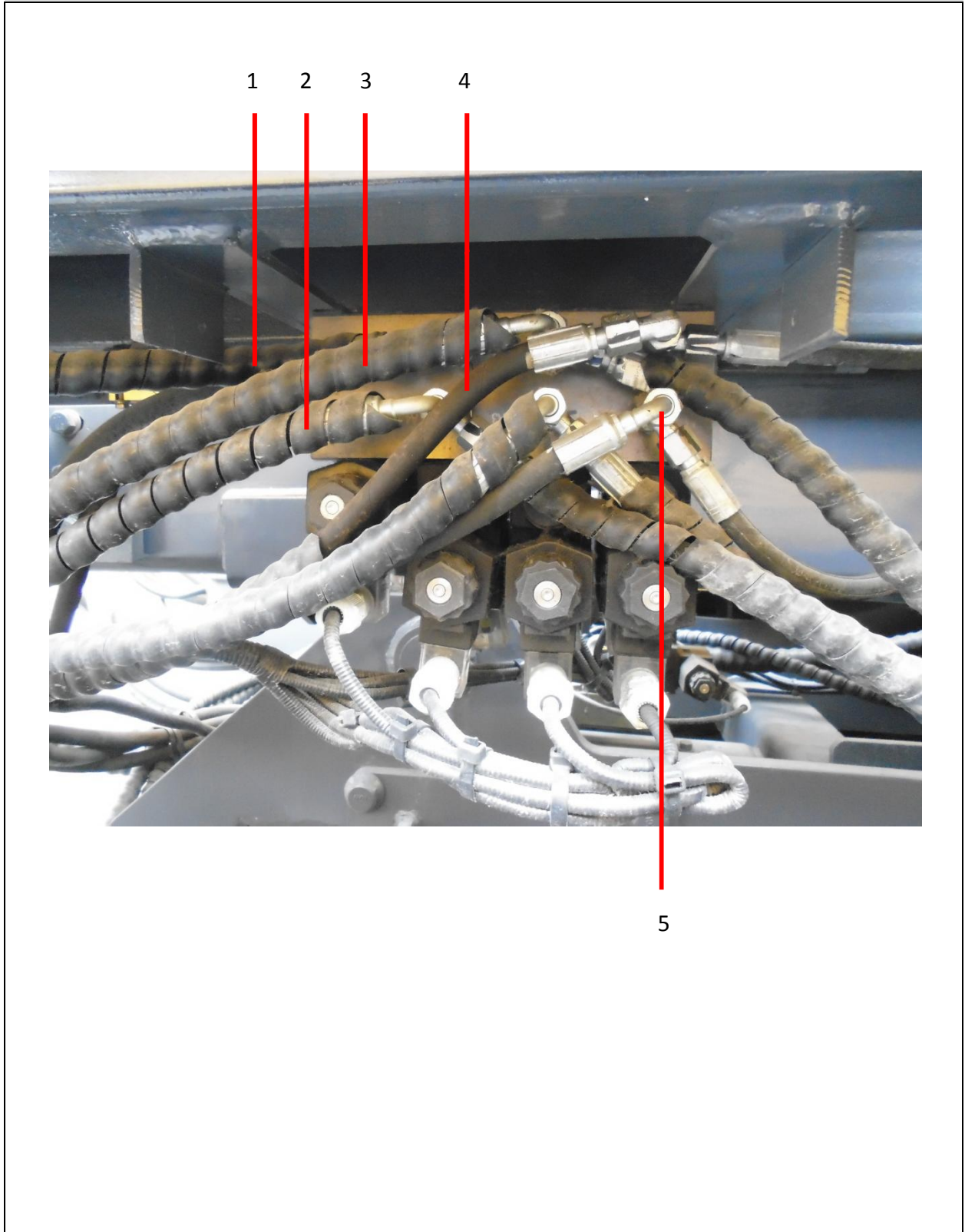


0041712000 液压系统 Hydraulic System

序号 No.	物料代码 Part Number		名称 Part Name	数量 Q'ty	备注 Remark
1	101000224	油缸	Cylinder	2	
2	101029851	软管总成	Hose Assembly	1	
3	101000095	马达	Moter	2	
4	101023374	软管总成	Hose Assembly	2	
5	101020801	接头	Joint	4	
6	101024082	软管总成	Hose Assembly	1	
7	101020005	接头	Joint	4	



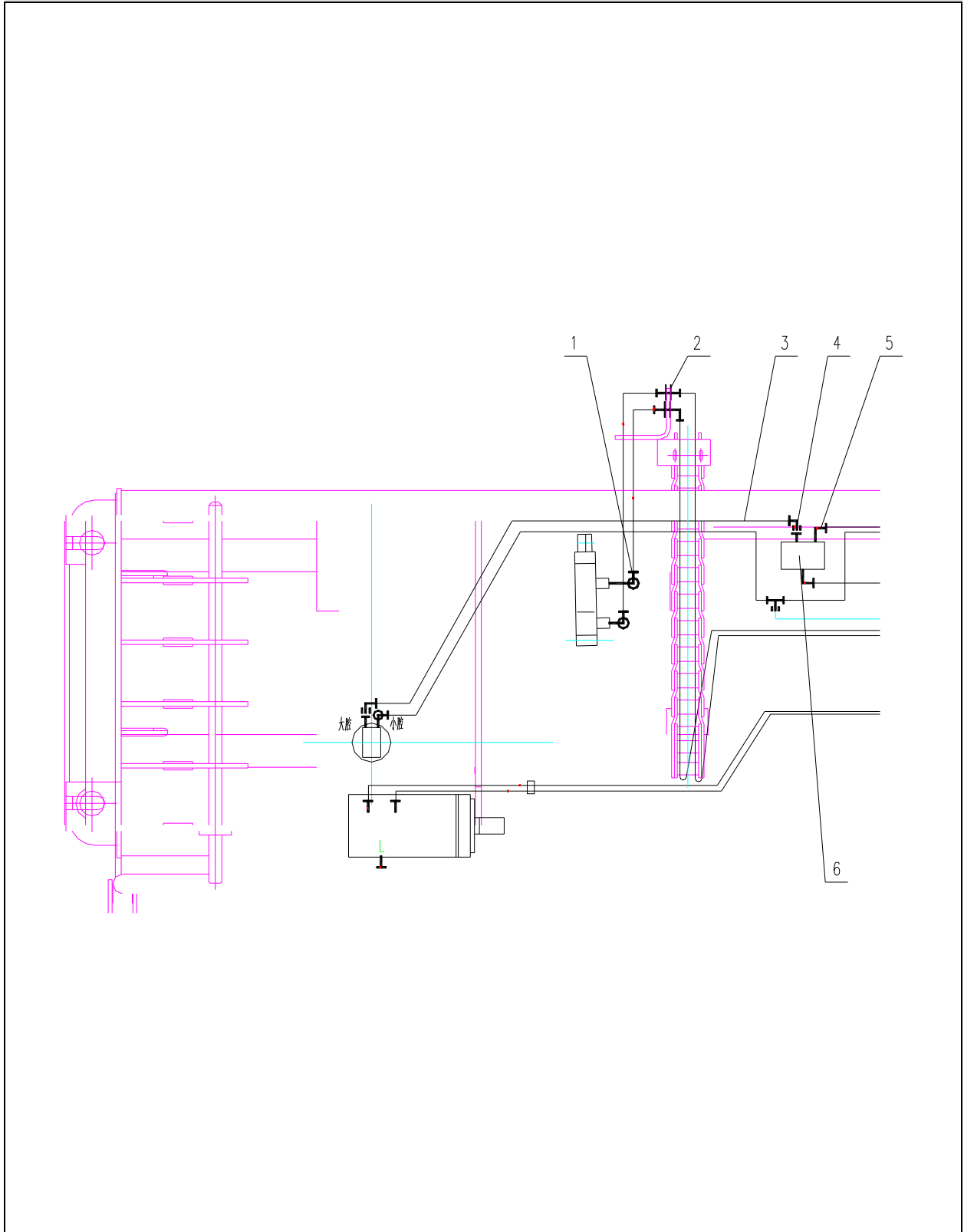
0041712000 液压系统 Hydraulic System



0041712000 液压系统 Hydraulic System

序号 No.	物料代码 Part Number	名称 Part Name	数量 Q'ty	备注 Remark
1	101027345	软管总成	Hose Assembly	1
2	101020893	软管总成	Hose Assembly	1
3	101027379	软管总成	Hose Assembly	2
4	101020858	软管总成	Hose Assembly	2
5	101020558	三通组合接头	Three Way Joint	5

0041712000 液压系统 Hydraulic System



0041712000 液压系统 Hydraulic System

序号 No.	物料代码 Part Number	名称 Part Name		数量 Q'ty	备注 Remark
1	0041412011	空心螺栓	Hollow Bolt	4	
2	101024087	直通隔板式接头	Through The Partition Joint	2	
3	101020855	软管总成	Hose Assembly	1	
4	101020524	直角组合接头	Angle Joint	13	
5	101020004	接头	Joint	3	
6	101000216	阀	Valve	1	

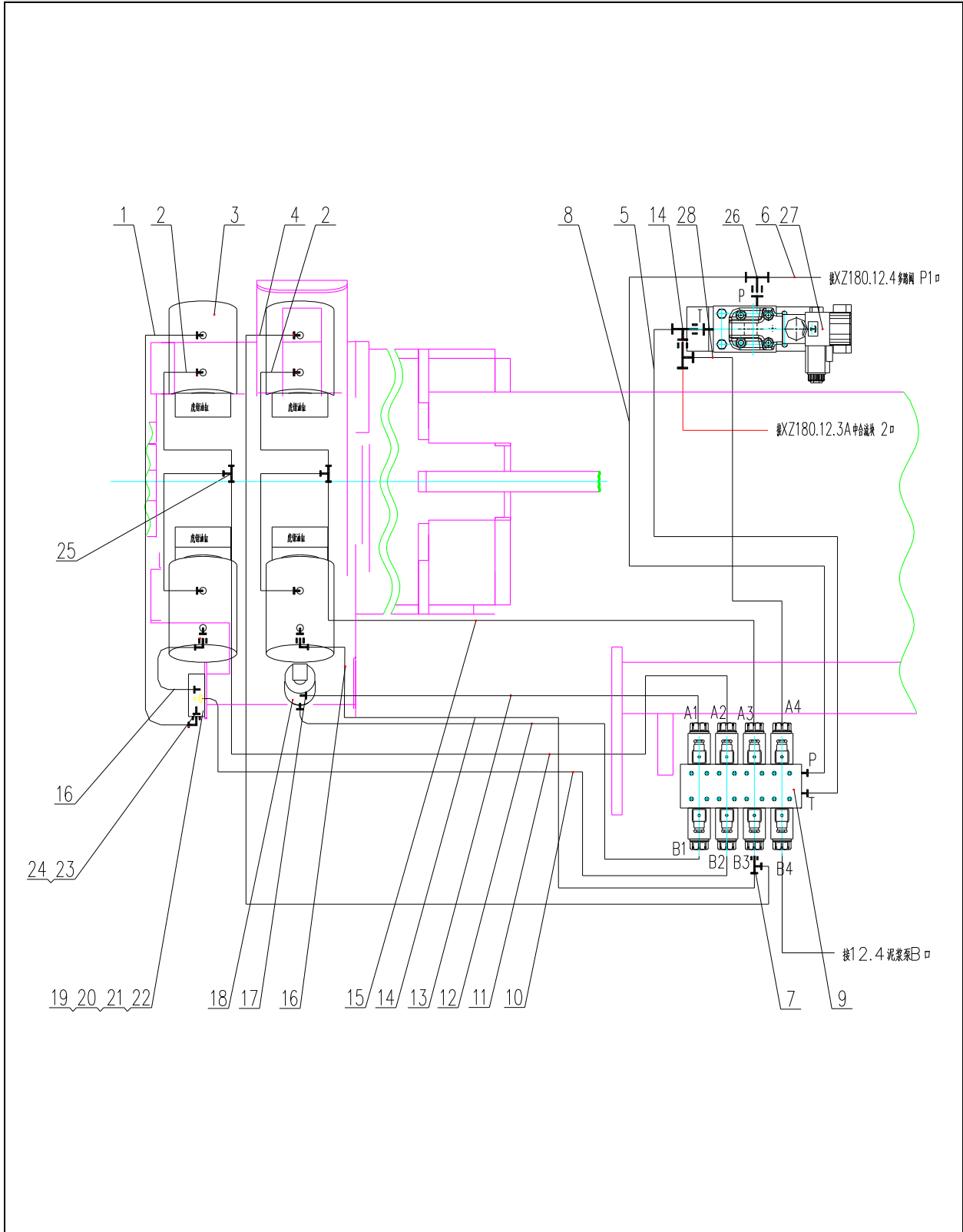
0041712000 液压系统 Hydraulic System



0041712000 液压系统 Hydraulic System

序号 No.	物料代码 Part Number		名称 Part Name	数量 Q'ty	备注 Remark
1	101020153	软管总成	Hose Assembly	1	
2	101027648	软管总成	Hose Assembly	1	
3	0041612055	地锚油缸	Anchor Cylinder	1	
4	101028208	软管总成	Hose Assembly	1	
5	101025496	软管总成	Hose Assembly	2	
6	101000096	马达	Moter	1	
7	101001303	多路换向阀	Reversing Valve	1	
8	101027364	软管总成	Hose Assembly	1	
9	101027362	软管总成	Hose Assembly	1	

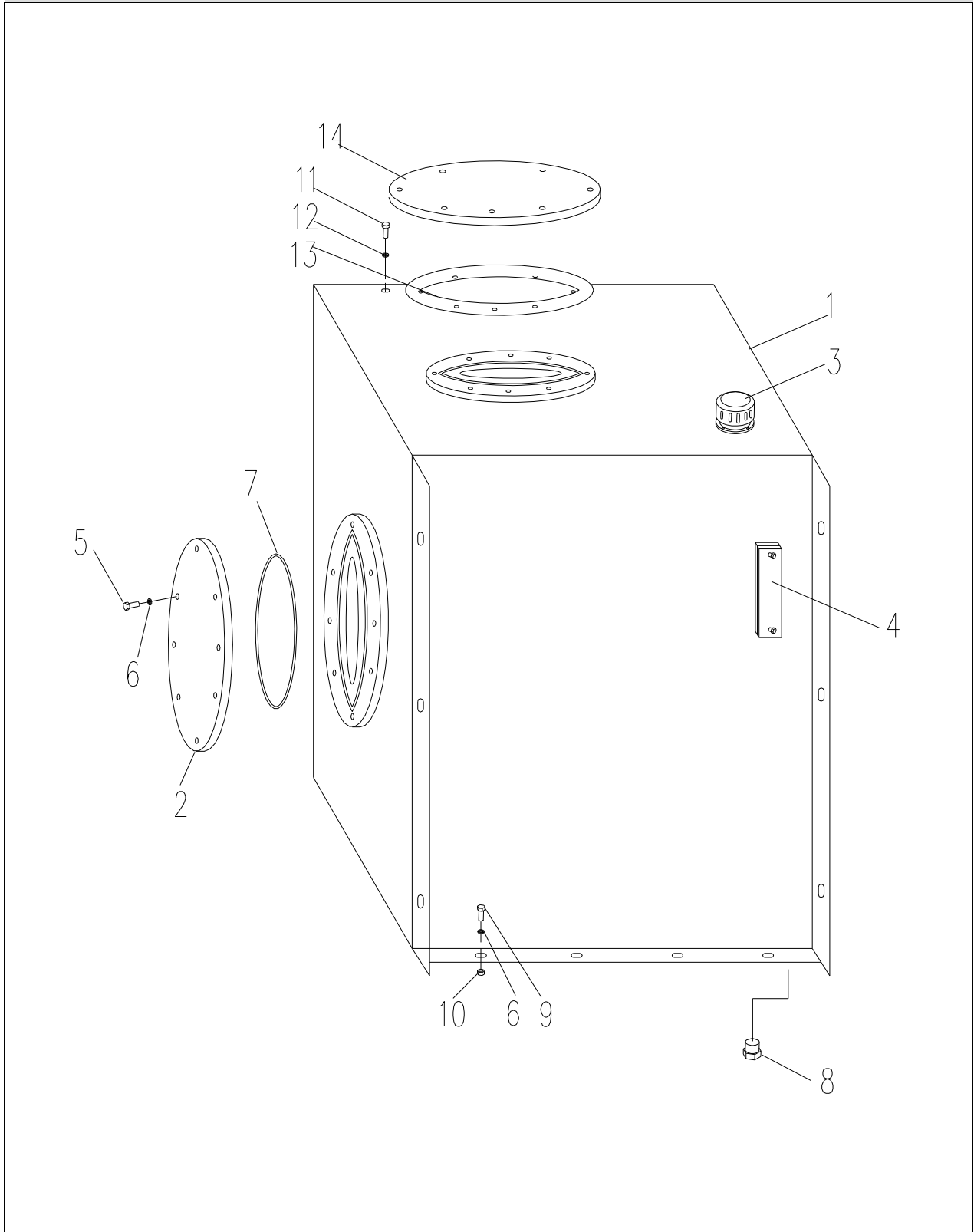
0041712000 液压系统 Hydraulic System



0041712000 液压系统 Hydraulic System

序号 No.	物料代码 Part Number	名称 Part Name	数量 Q'ty	备注 Remark
1	101027355	软管总成 Hose Assembly	1	
2	101027356	软管总成 Hose Assembly	4	
3	101000920	油缸 Cylinder	4	
4	101027566	软管总成 Hose Assembly	1	
5	101024154	软管总成 Hose Assembly	1	
6	101020833	软管总成 Hose Assembly	1	
7	101020202	三通组合接头 Three Way Joint	1	
8	101024183	软管总成 Hose Assembly	1	
9	101001405	电磁阀组 Electromagnetic Valve	1	
10	101027357	软管总成 Hose Assembly	1	
11	101027560	软管总成 Hose Assembly	1	
12	101027358	软管总成 Hose Assembly	1	
13	101027359	软管总成 Hose Assembly	1	
14	101020559	三通组合接头 Three Way Joint	2	
15	101027360	软管总成 Hose Assembly	1	
16	101027561	软管总成 Hose Assembly	2	
17	101025790	直通接头 Straight Joint	2	
18	101000224	油缸 Cylinder	1	
19	101000216	阀 Valve	1	
20	104000431	螺栓 M6×45 Bolt	2	GB/T5783
21	104030065	螺母 M6 Nut	2	GB/T6170
22	104040009	垫圈 6 Washer	2	GB/T93
23	101023455	接头 Joint	3	
24	101020525	直角组合接头 Angle Joint	6	
25	101020436	三通接头 Three Joint	2	
26	101020438	三通组合接头 Three Way Joint	1	
27	101001396	电磁控制溢流阀 Relief Alve	1	
28	101020833	软管总成 Hose Assembly	1	
29	101020202	三通组合接头 Three Way Joint	1	
30	101024209	软管总成 Hose Assembly	1	

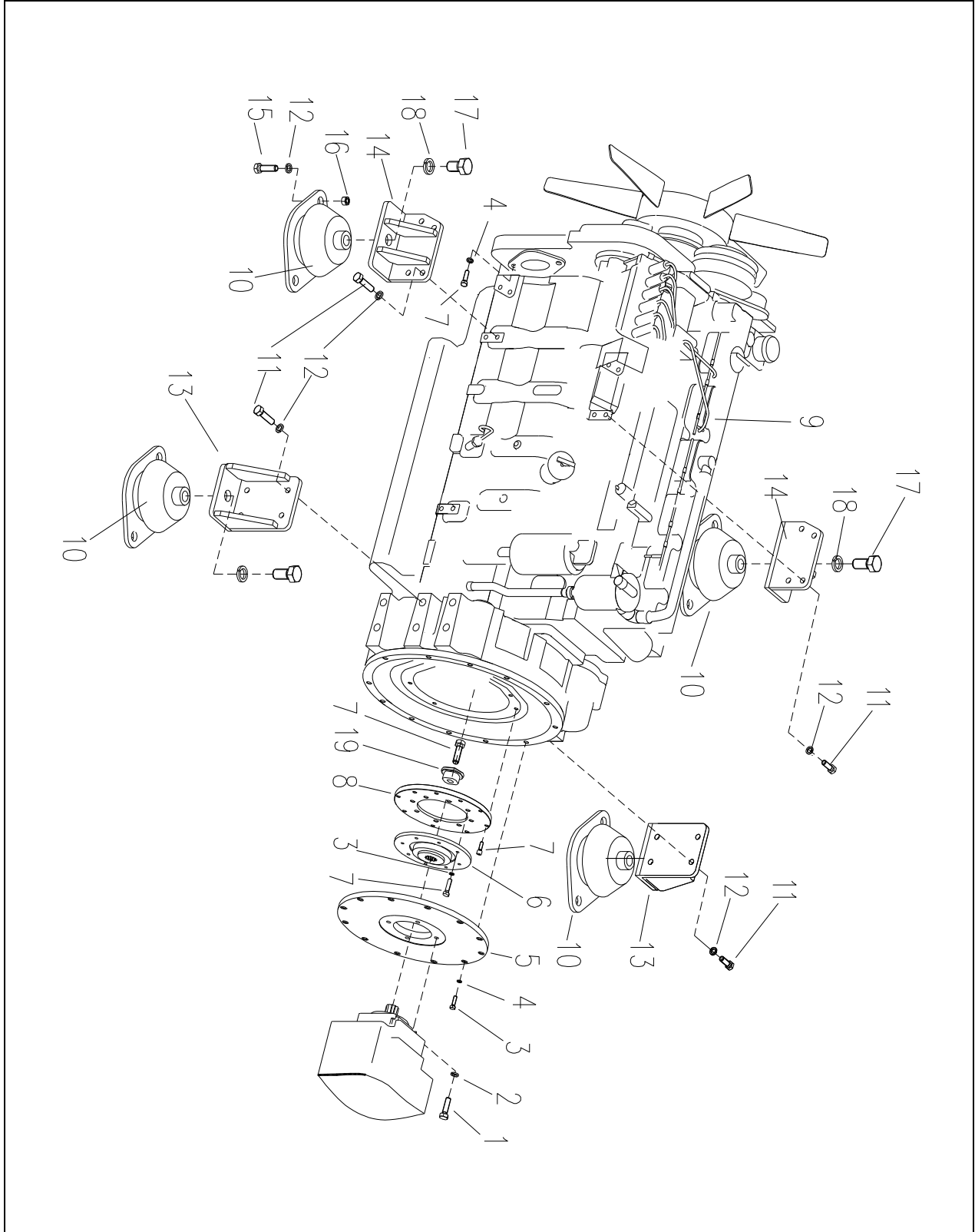
0041712013 液压油箱 Hydraulic Tank



0041712013 液压油箱 Hydraulic Tank

序号 No.	物料代码 Part Number	名称 Part Name	数量 Q'ty	备注 Remark
1	0041712014	油箱体	Tank Body	1
2	004100443	盖板	Plate	1
3	101010033	空气滤清器	Baeather Filter	1
4	101040038	液温液位计	Level Gauge	1
5	104020086	螺钉 M8×12	Bolt	8 GB/T70.1
6	104040007	垫圈 8	Washer Spring	16 GB/T93
7	101030083	O 形圈 200×5.3	O-Ring	1 GB/T3452.1
8	101030097	螺塞 DTM33×2ED	Plug	1
9	104000086	螺栓 M8×30	Bolt	8 GB/T5783
10	104030024	螺母 M8	Nut	8 GB/T6170
11	104020434	螺钉 M4×12	Bolt	6 GB/T70.1
12	104040093	垫圈 4	Washer Spring	6 GB/T93
13	0042012027	橡胶垫	Rubber Casing	1
14	0042012026	盖板	Plate	1

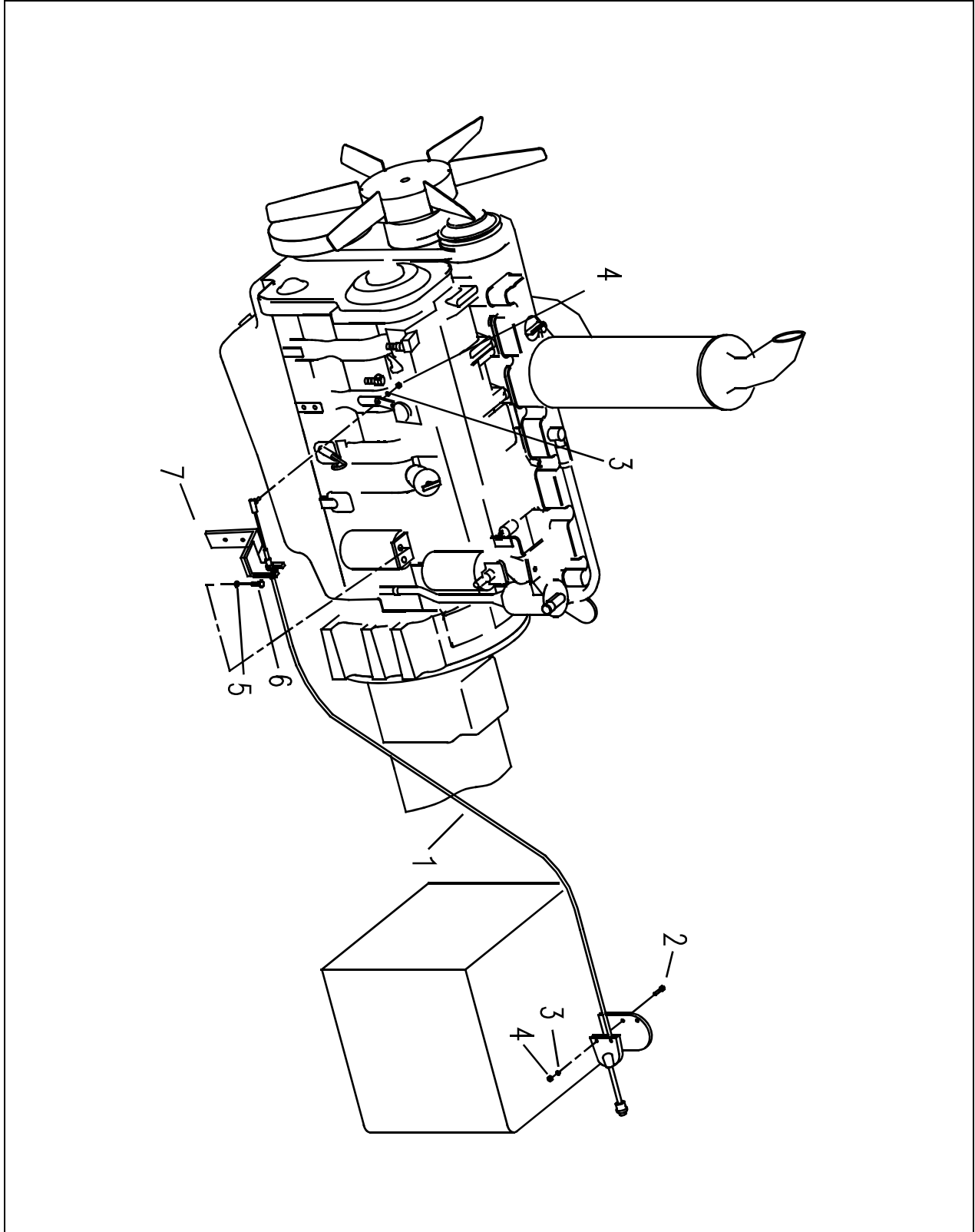
0041707000 发动机系统 Engine System



0041707000 发动机系统 Engine System

序号 No.	物料代码 Part Number	名称 Part Name	数量 Q'ty	备注 Remark
1	104000225	螺栓 M14×40 Blot	4	GB/T5783
2	104050013	垫圈 14 Washer	4	GB/T93
3	104000442	螺栓 M10×30 Blot	12	GB/T5783
4	104040008	垫圈 10 Washer	30	GB/T93
5	004140093	连接板 Connect Mount	1	
6	103040031	弹性联轴器 Drive Coupling	1	
7	104000496	螺栓 M10×35 Blot	17	GB/T5783
8	0041707010	连接法兰 Fly Wheel Housing	1	
9	100000199	发动机 Engine	1	
10	111020098	减震器 Shock Mount	4	
11	104000078	螺栓 M12×35 Blot	8	GB/T5783
12	104030012	垫圈 12 Washer	8	GB/T93
13	0041707015	发动机后支架 Mount	2	
14		发动机前悬挂 Suspension	2	随发动机
15	104000313	螺栓 M12×40 Blot	8	GB/T5783
16	104030012	螺母 M12 Nut	8	GB/T6170
17	104000362	螺栓 M16×40 Blot	4	GB/T5783
18	104040004	垫圈 16 Washer Spring	4	GB/T93
19	0041707026	定位套 Limit Block	1	GB/T5783

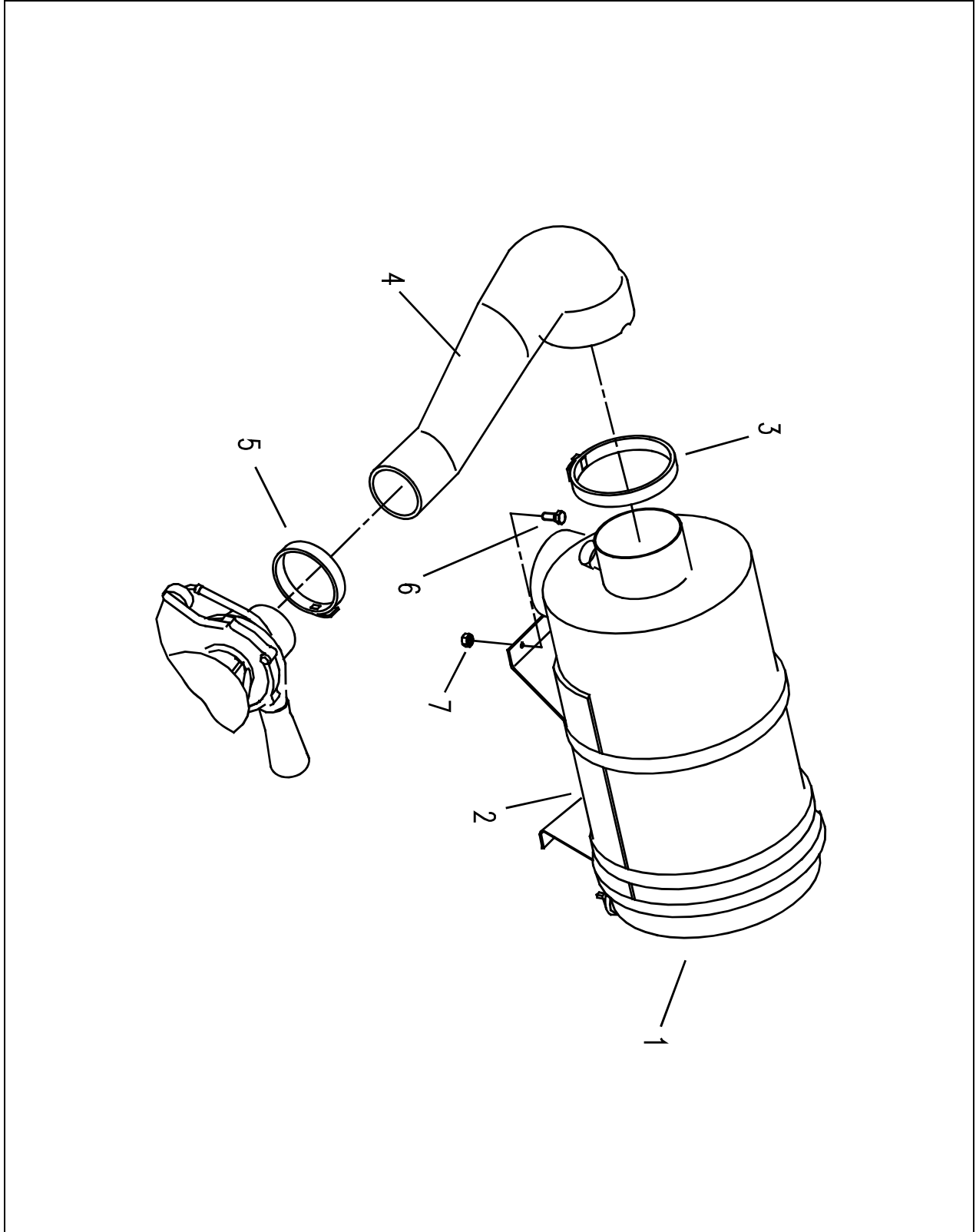
0041707011 油门操纵系统 Throttle Controller



0041707011 油门操纵系统 Throttle Controller

序号 No.	物料代码 Part Number	名称 Part Name	数量 Q'ty	备注 Remark
1	103060019	软轴 Cablecont Roller	1	
2	104000319	螺栓 M6×35 Bolt	2	GB/T5783
3	104040009	垫圈 6 Washer Spring	2	GB/T93
4	104040029	垫圈 6 Washer	2	GB/T97.1
5	104000248	螺栓 M12×25 Bolt	4	GB/T5783
6	104040007	垫圈 12 Washer Spring	2	GB/T93
7	0041707012	支板 Cable Controller	2	

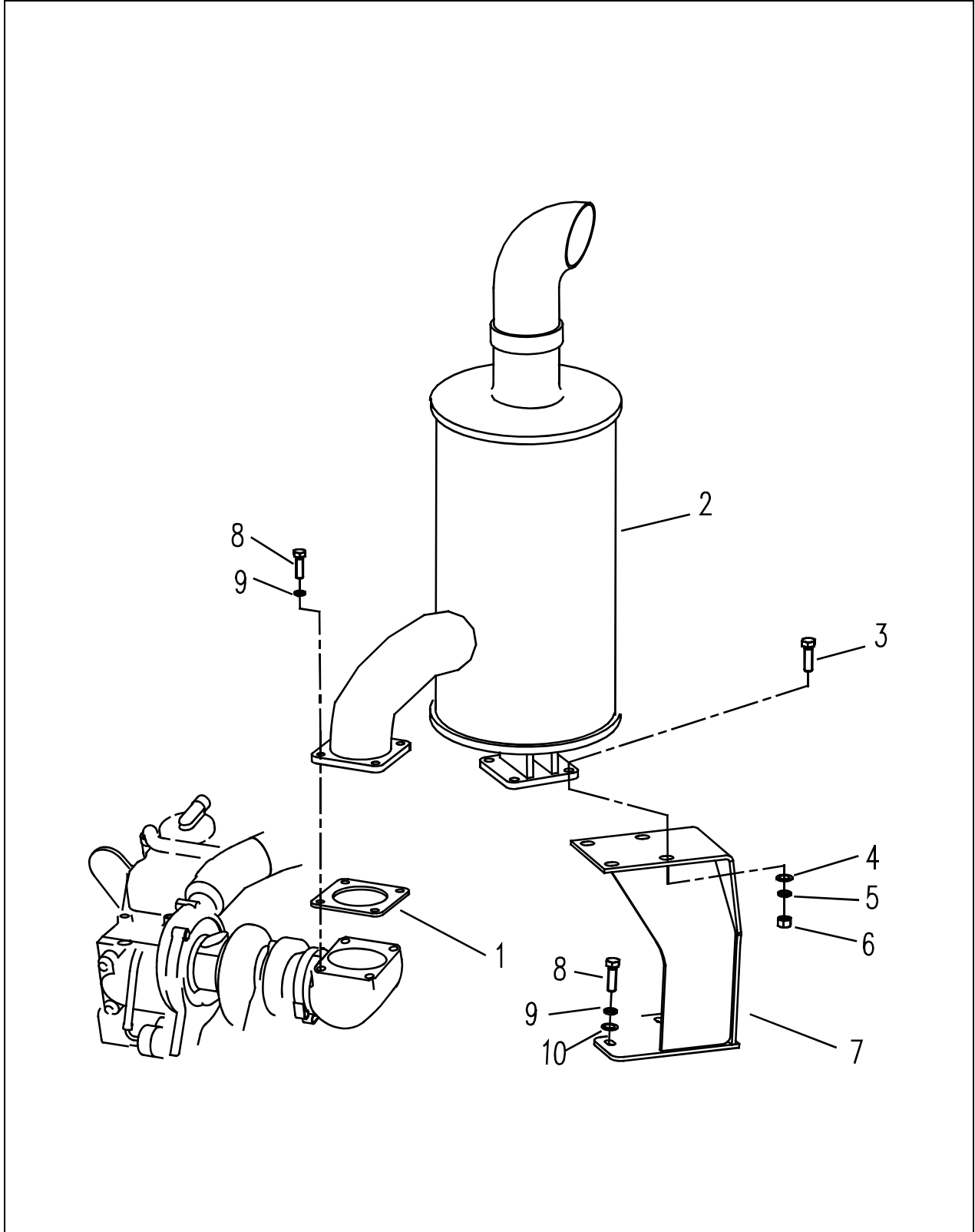
0041707001 空滤器总成 Air Filter System



0041707001 空滤器总成 Air Filter System

序号 No.	物料代码 Part Number	名称 Part Name	数量 Q'ty	备注 Remark
1	100010417	空气滤清器 Air Filter	1	
2	004110131	支架 Mount	1	
3	111010112	喉箍 D110 T Clamp	1	JB/T8870
4	0041707002	进气软管 Intake Hose	1	
5	111010142	喉箍 D100 T Clamp	1	JB/T8870
6	104000130	螺栓 M8×25 Blot	4	GB/T5783
7	104030024	螺母 M8 Nut	4	GB/T889

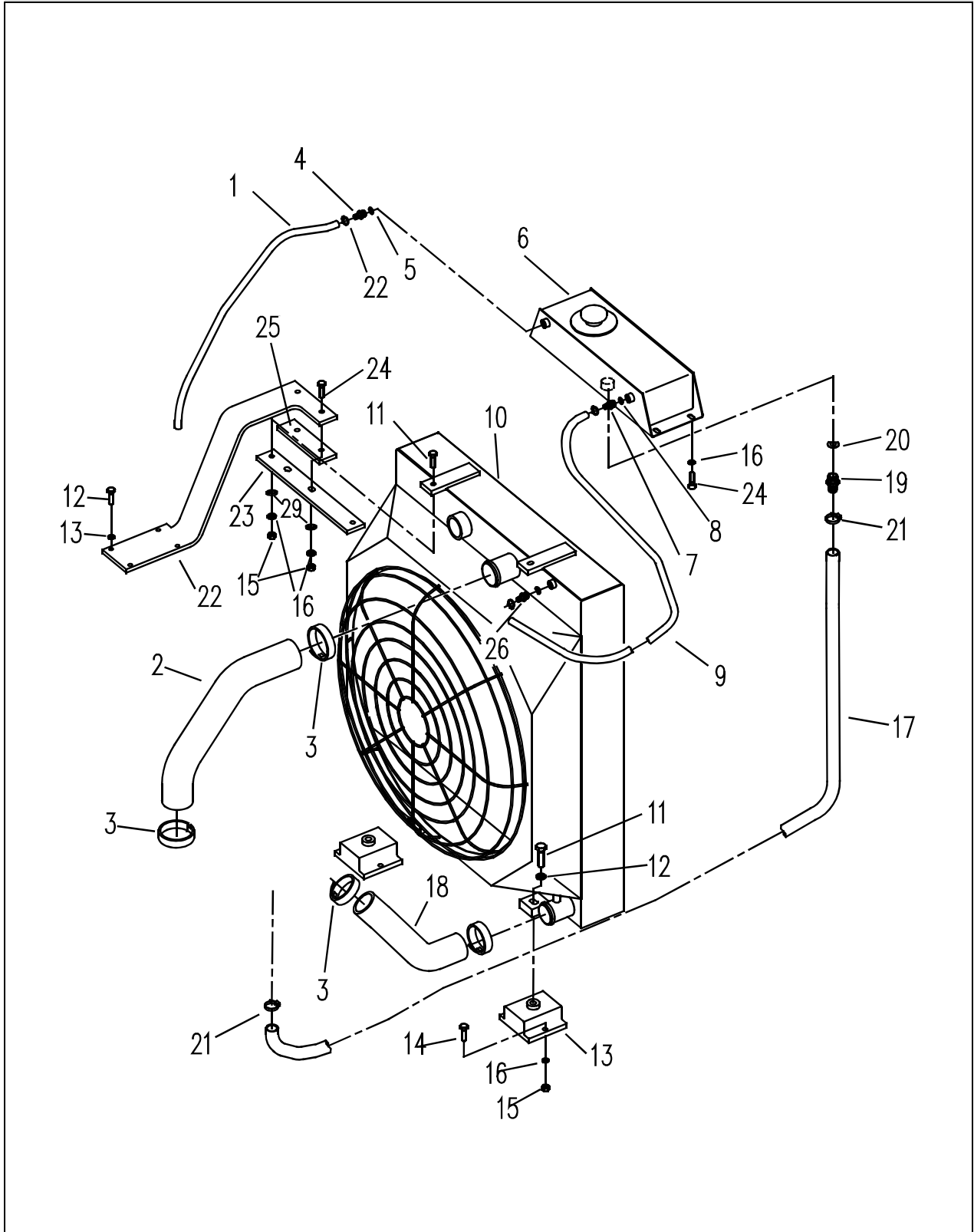
0041707003 消声器总成 Muffler System



0041707003 消声器总成 Muffler System

序号 No.	物料代码 Part Number		名称 Part Name	数量 Q'ty	备注 Remark
1	0041707019	垫片	Washer	1	
2	100010418	消声器	Muffler	1	
3	104000313	螺栓 M12×40	Bolt	4	GB/T5783
4	104040005	垫圈 12	Washer Spring	4	GB/T93
5	104040053	垫圈 12	Washer	4	GB/T97.1
6	104030012	螺母 M12	Nut	4	GB/T5783
7	0041707020	支架	Mount	1	
8	104000085	螺栓 M10×25	Bolt	9	GB/T5783
9	104040008	垫圈 10	Washer Spring	9	GB/T93
10	104040030	垫圈 10	Washer	9	GB/T97.1

0041707004 散热器总成 Radiator Assembly

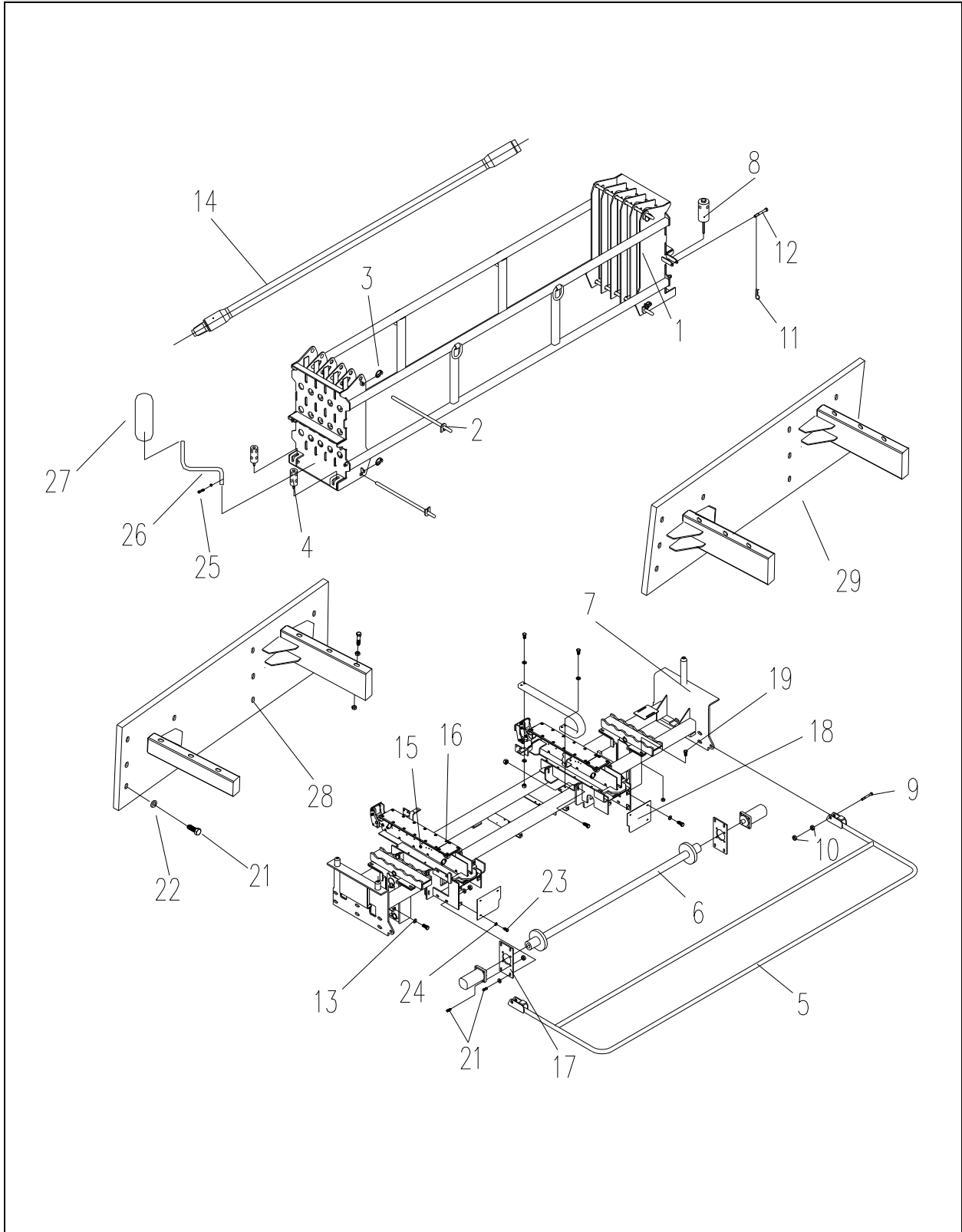




0041707004 散热器总成 Radiator Assembly

序号 No.	物料代码 Part Number	名称 Part Name	数量 Q'ty	备注 Remark
1		织物液压软管 Hose	1	GB/T15329
2	0041707005	上水管 Upper Coolant Hose	1	
3	111010096	喉箍 d80 Worm Clamp	4	JB/T8870
4	004110324	接头 Coupler	1	
5	111010115	喉箍 d20 Worm Clamp	4	JB/T8870
6	004110480	膨胀水箱 Expansion Tank	1	
7	004110006	接头体 Coupler	1	
8	101030099	密封垫 12 Grommet	1	JB982
9		织物液压软管 Hose	1	GB/T15329
10	100010416	板翅式散热器 Radiator	1	
11	104000121	螺栓 M12×30 Blot	6	GB/T5783
12	104040005	垫圈 12 Washer	6	GB/T93
13	111020013	减震器 Shock Mount	2	
14	104000264	螺栓 M8×35 Bolt	4	GB/T5783
15	104030024	螺母 M8 Nut	4	GB/T6170
16	104040007	垫圈 8 Washer	4	GB/T93
17		织物液压软管 Hose	1	GB/T15329
18	0041707006	下水管 Lower Coolant Hose	1	
19	004110326	接头 Coupler	1	
20	101030088	密封垫 22 Grommet	1	JB982
21	111010116	喉箍 d40 Worm Clamp	2	JB/T8870
22	0041707007	织物液压软管 Board	1	GB/T15329
23	004110481	上水管 Board	1	
24	104000091	喉箍 d80 Bolt	4	JB/T8870
25	004130434	橡胶板 Rubber Board	1	
26	004130168	接头体 Coupler	1	

0041703000 钻杆装卸装置 The Handing Device Assembly Of Drilling Rod

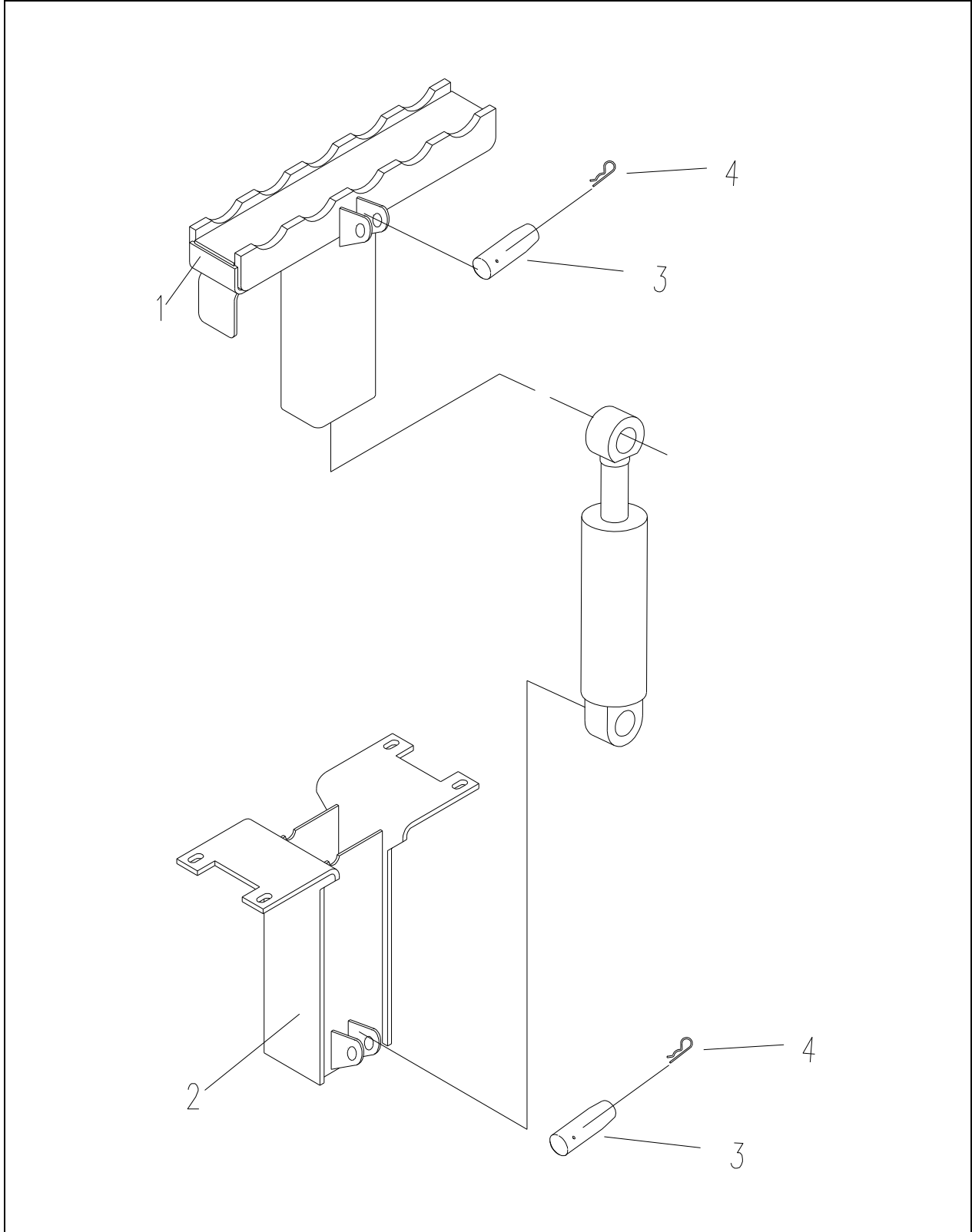




0041703000 钻杆装卸装置 The Handing Device Assembly Of Drilling Rod

序号 No.	物料代码 Part Number	名称 Part Name	数量 Q'ty	备注 Remark
1	41103008	钻杆箱	1	
2	4100076	钻杆箱销	4	
3	4100311	弹性销	8	
4	4100077	连接筒 I	2	
5	4110100	护栏	1	
6	4100080	齿轮轴	1	
7	41703001	支架总成	1	
8	4110109	连接筒 II	1	
9	104000594	螺栓 M20×55-10.9	2	GB/T5782
10	104030018	螺母 M20	16	GB/T6170
11	4110110	支撑销	1	
12	104000423	螺栓 M20×120-10.9	16	GB/T5782
13	104040027	垫圈 20	16	GB/T97.1
14	109021979	钻杆	35	
15	4110111	销	2	
16	104020085	螺钉 M5×16	1	
17	4100075	马达安装板	2	
18	4100074	齿轮盖板	2	
19	104000420	螺栓 M5×20	6	GB/T5782
20	4100073	选择销	2	
21	104000013	螺栓 M24×200	8	GB/T5783
22	104030039	螺母 M24	16	GB/T6170
23	104000445	螺栓 M12×25	8	GB/T5789
24	104030012	螺母 M12	8	GB/T6170
25	104000012	螺栓 M8×20	2	GB/T5782
26	41303010	后视镜支柱	1	
27	111020050	后视镜	1	
28	41703021	前支撑体	1	
29	41703027	后支撑体	1	

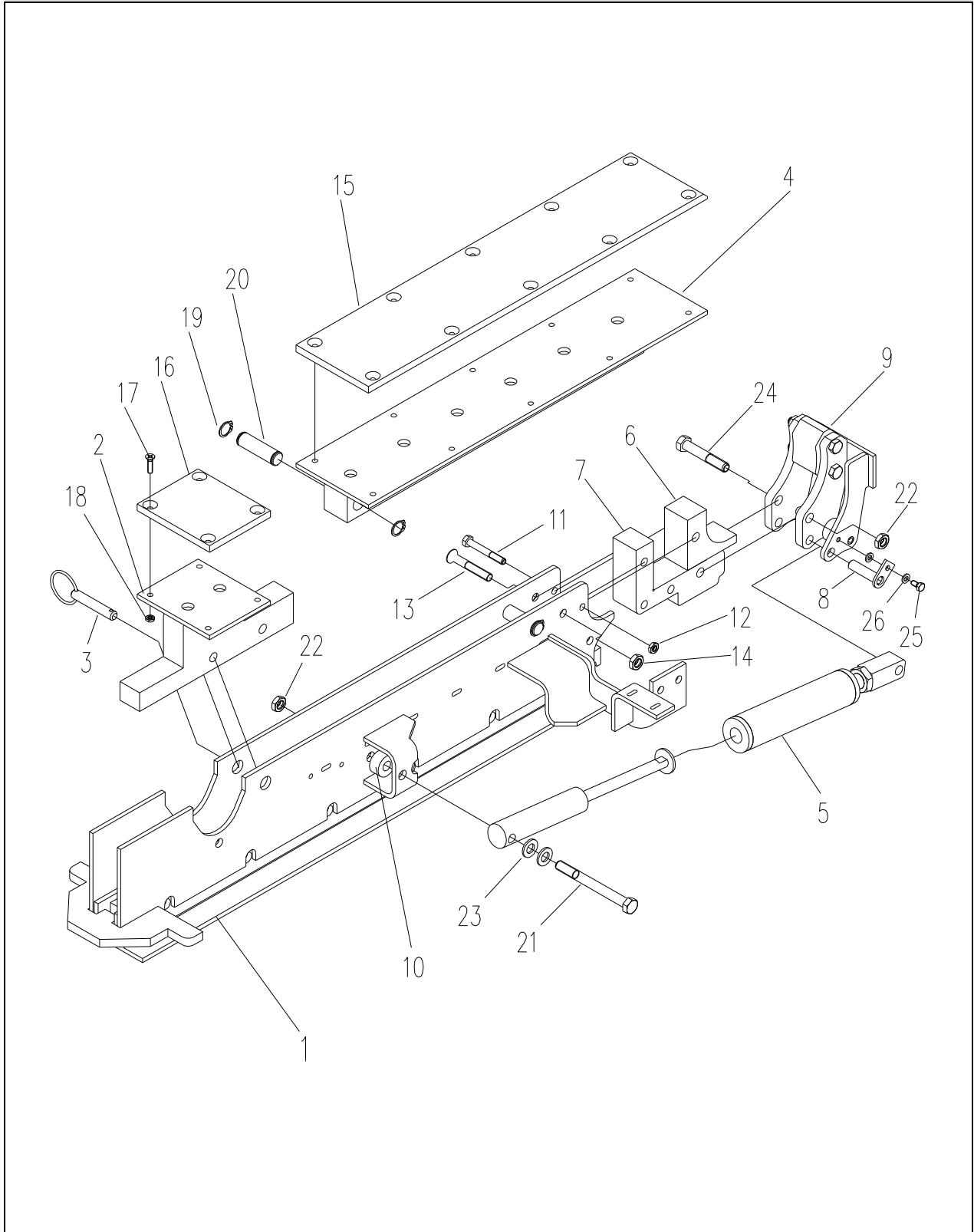
0041703009 顶起装置 Drilling Rid Prop Up



0041703009 顶起装置 Drilling Rod Prop Up

序号 No.	物料代码 Part Number	名称 Part Name	数量 Q'ty	备注 Remark
1	41703009	后顶起装置 Drilling Rod Prop Up	1	
2	41703015	支撑装置 Mount	1	
3	41703019	销轴 Shaft	2	
4	104070021	销 5×40 Pin	2	GB/T91

004110105 前梭臂结构 Front Pipe Loader Shuttle Assembly

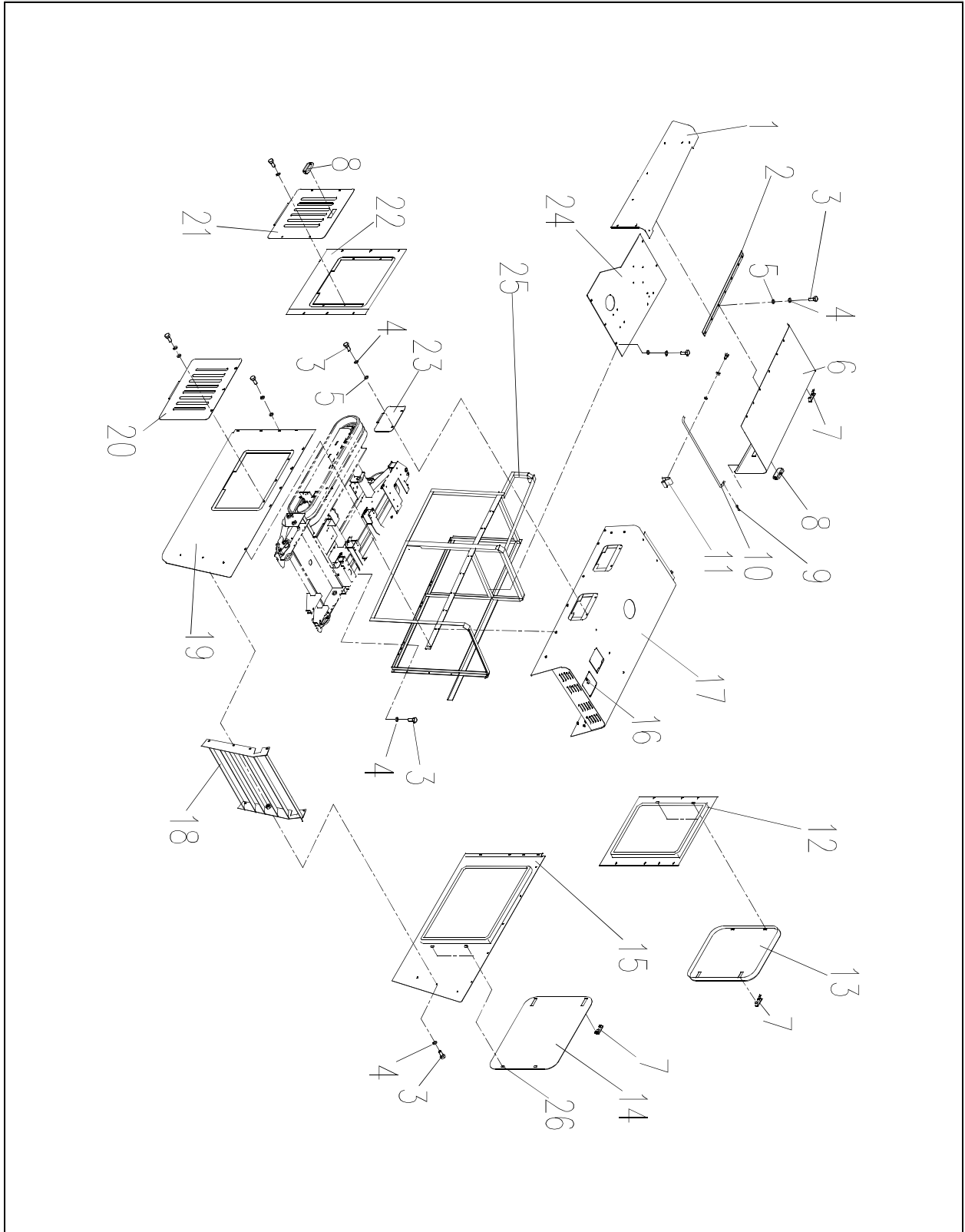




004110105 前梭臂结构 Front Pipe Loader Shuttle Assembly

序号 No.	物料代码 Part Number	名称 Part Name	数量 Q'ty	备注 Remark
1	4110104	前梭臂结构	Shuttle Front	1
2	4100122	活动盖板	Knock-Down	1
3	4100315	销	Cotterless Hitch Pin	1
4	4110462	固定盖板	Fixed Cover-Board	1
5	4100316	套筒	Cushion Tube	1
6	4100317	垫块	Wear Insert	1
7	4100128	支持板	Support	1
8	4100129	头部销	Pin	1
9	4100130	夹持块	Pipe Grab	1
10	4110463	挡圈	Spacer	1
11	104000055	螺栓 M8×60	Bolt	1 GB/T5782
12	104030024	螺母 M8	Nut	1 GB/T6182
13	104020141	螺钉 M10×60	Bolt	3 GB/T819.2
14	104030014	螺母 M10	Nut	3 GB/T6182
15	4100314	前滑板	Wear Plate	1
16	4100313	后滑板	Wear Strip	1
17	104020140	螺钉 M6×20	Bolt	14 GB/T819.2
18	104030065	螺母 M6	Nut	14 GB/T6182
19	104050020	挡圈 18	Circlip	4 GB/T894.2
20	4100121	轴	Pin	2
21	104000069	螺栓 M12×120	Bolt	1 GB/T5782
22	104030012	螺母 M12	Nut	2 GB/T6182
23	104040005	垫圈 12	Washer	2 GB/T97.1
24	104000408	螺栓 M12×70	Bolt	1 GB/T5782
25	104000327	螺栓 M6×12	Bolt	1 GB/T5783
26	104040009	垫圈 6	Washer	2 GB/T97.1

0041709000 发动机罩总成 Engine Hood&Covers

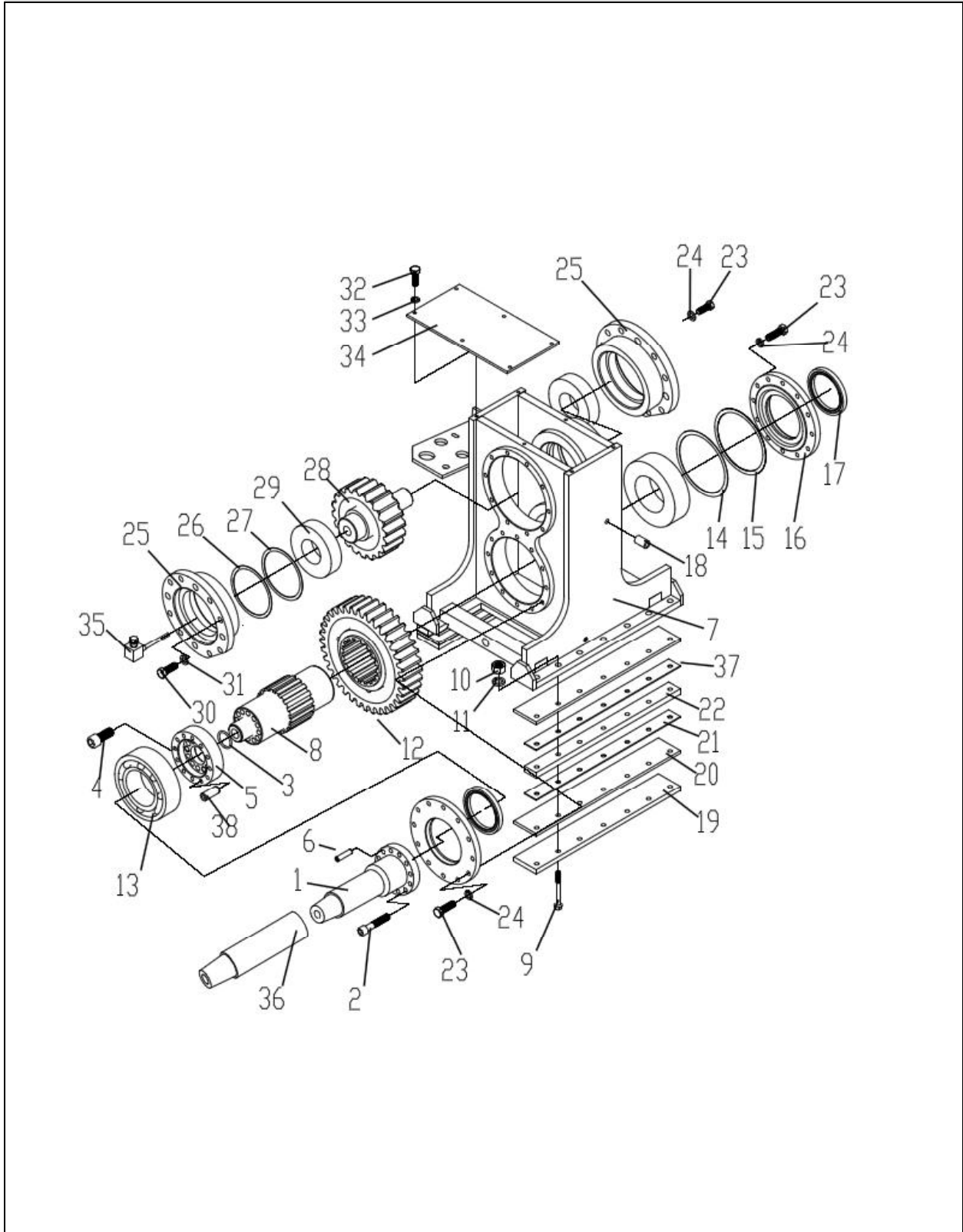


0041709000 发动机罩总成 Engine Hood&Covers

序号 No.	物料代码 Part Number	名称 Part Name	数量 Q'ty	备注 Remark
1	0041409008	前箱固定板 Mount Plate	1	
2	0041109008	铰链 Hinge	1	
3	104000091	螺栓 M8×20 Bolt M8×20	64	GB/T5783
4	104040081	垫圈 8 Nut	72	GB/T97.1
5	104040007	垫圈 8 Washer	72	GB/T93
6	0041409007	前箱盖板 Front Box Cover Plate	1	
7	109020070	可调杠杆锁 Movability Lever Lock	5	
8	109000006	拉式把手 Drawbench Guard	3	
9	104070016	销 3×20 Hatch Annul	1	GB/T91
10	0041109006	撑杆 Stay Bar	1	
11	0041109007	卡子 Checkpost	1	
12	0041409011	外前立板 Outer Front Stand Plate	1	
13	0041409012	前门板 Front Door Plate	1	
14	0041609118	后门板 Rear Door Plate	1	
15	0041709003	外后立板 Outer Rear Stand Plate	1	
16	109020027	22°401 十字防盗 Lock	2	
17	0041709001	后槽型组件 Rear Trough	1	
18	0041109011	导风板 Duct Plate	1	
19	0041409009	内后立板 Inner Front Stand Plate	1	
20	0041109010	通风板 Duct Plate	1	
21	0041409006	前检修口板 Front Examine Plate	1	
22	0041409010	内前立板 Inner Front Stand Plate	1	
23	0041109009	检修板 Examine Plate	2	
24	0041709011	电瓶板 Storage Battery Plate	1	
25	0041709005	框架体 Frame	1	
26	0041609117	门铰链 Door Hinge	4	



0041704000 动力头 Rotation Drive

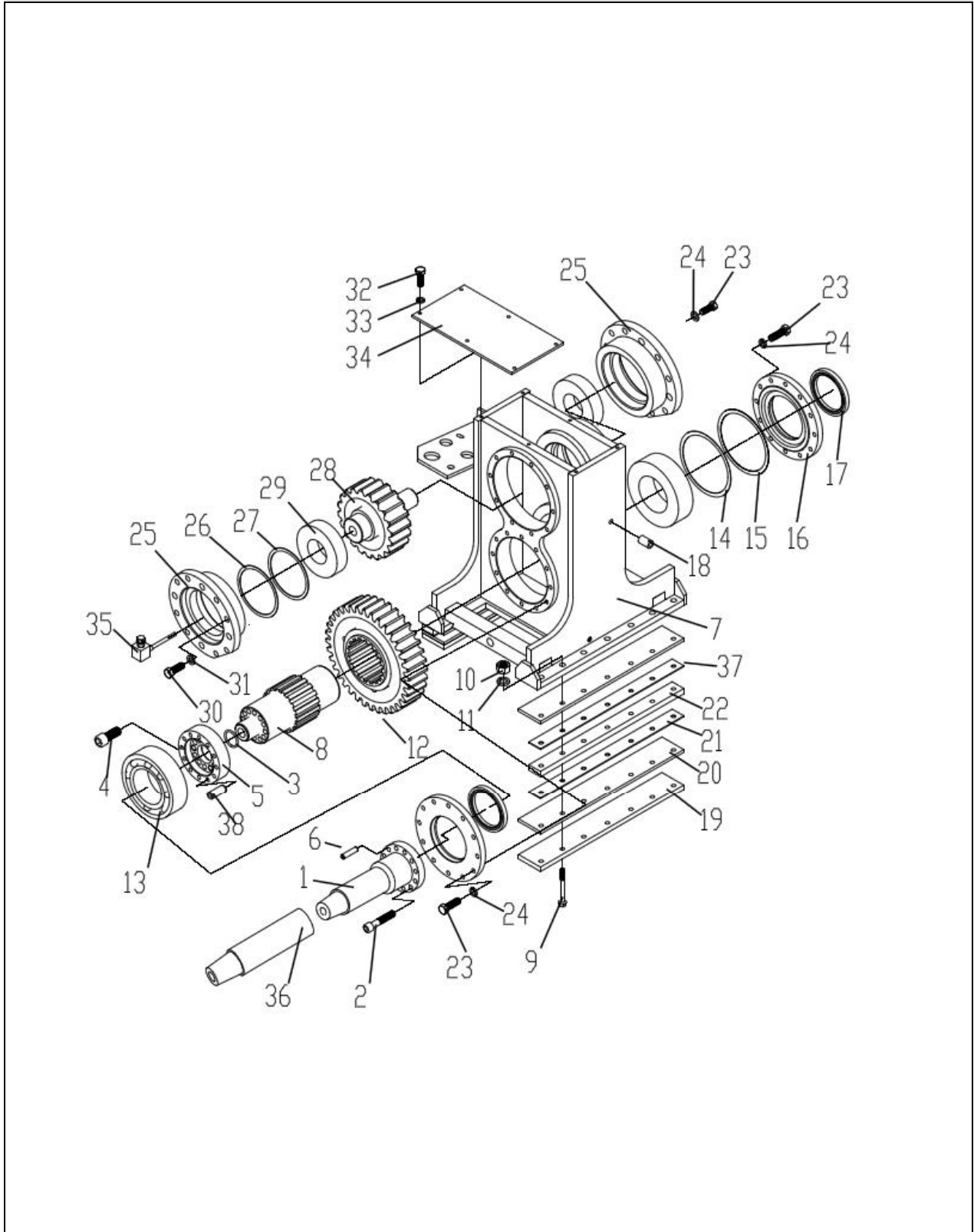


0041704000 动力头 Rotation Drive

序号 No.	物料代码 Part Number	名称 Part Name	数量 Q'ty	备注 Remark
1	004140070	钻挺	1	Saver Sub
2	104020083	螺钉 M12×40	8	Bolt GB/T70.1
3	108040038	O 形圈 51.5×5.3G	1	O'Ring GB3452.1
4	104020082	螺钉 M10×35	9	Bolt GB/T70.1
5	0041704001	接盘	1	Linker
6	104070250	销 12×45	3	Pin GB/T119.2
7	004140071	箱体	1	Box
8	0041704002	轴	1	Shaft
9	104000622	螺栓 M12×100	12	Bolt GB/T5787
10	104030012	螺母 M12	12	Nut GB/T6170
11	104040005	垫圈 12	12	Washer GB/T93
12	004140080	齿轮	1	Gear
13	105010135	圆锥滚子轴承	2	Tapered 32022
14	004140081	调整垫	1	Shim
15	004140082	调整垫	2	Shim
16	004140083	端盖	2	Cap
17	108040046	油封	2	Oil Seal AD4153 A0
18	101030081	油口堵塞	2	Screw Plug DTM14×1.5ED
19	004140084	垫板	2	Plate
20	004140085	滑板	4	Plate
21	004140086	垫板	4	Plate
22	0041704005	滑块	2	Plate
23	104000496	螺栓 M10×35-10.9	28	Bolt GB/T5783
24	104040008	垫圈 10	28	Washer GB/T93.1987
25	004140073	端盖	2	Cap
26	004140074	调整垫	1	Shim
27	004140075	调整垫	2	Shim
28	004140076	齿轮	1	Gear



0041704000 动力头 Rotation Drive

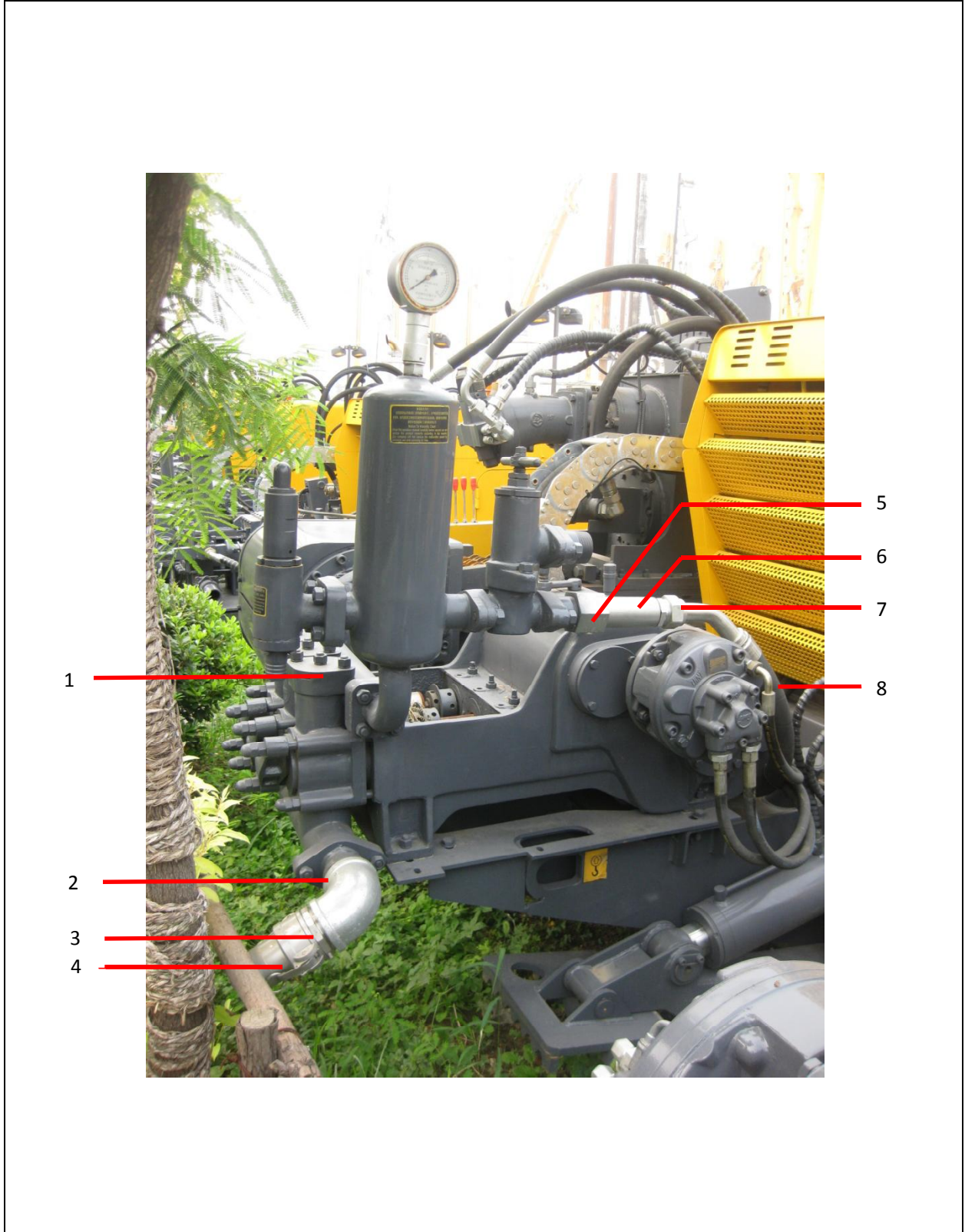


0041704000 动力头 Ritation Drive

序号 No.	物料代码 Part Number	名称 Part Name	数量 Q'ty	备注 Remark
29	105010119	轴承	Bearing	2 32015
30	104000225	螺栓 M14×40	Bolt	8 GB/T5783
31	104040082	垫圈 14	Washer	8 GB/T97.1
32	104000409	螺栓 M6×25	Bolt	6 GB/T5783
33	104040009	垫圈 6	Washer	6 GB/T93
34	004140077	盖	Plate	1
35	107010100	简单通气器 M10×1	Airvent	1
36	004140078	短接头	Lake Tie-In	10 GB/T5783
37	0041704003	上滑板	Up-Plate	6
38	104070251	销 14×45	Pin	3 GB/T120.2



0041713000 泥浆泵送系统 Mud System

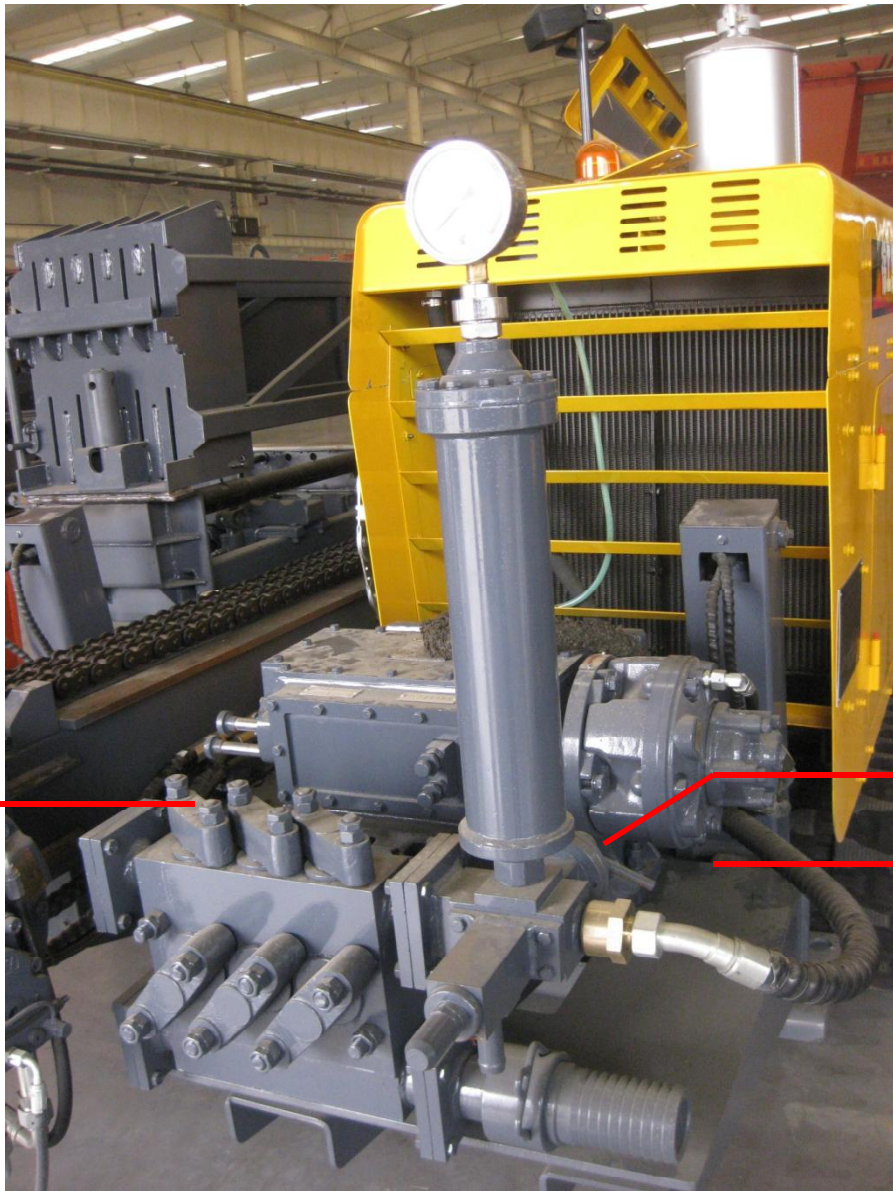


0041713000 泥浆泵送系统 Mud System

序号 No.	物料代码 Part Number	名称 Part Name	数量 Q'ty	备注 Remark
1	101000921	泥浆泵 Mud Pump	1	BWF-250B
2	106000190	90°弯头 Coupler	1	GB/T3289.2
3	106000035	快速接头 Fhc Body	1	TYPE:F
4	106000034	接头堵帽 Fhc Adapter	1	TYPE:DC
5	101030201	油口堵塞 Cap	1	DTG1/2ED
6	0041713001	长接头 Coupler	1	
7	101025793	直通组合接头 Coupler	1	I28L G1 1/2ED
8	101010276	软管总成 Hose	1	N2SNHAHE282816-3600



0041713000 泥浆泵送系统 Mud System

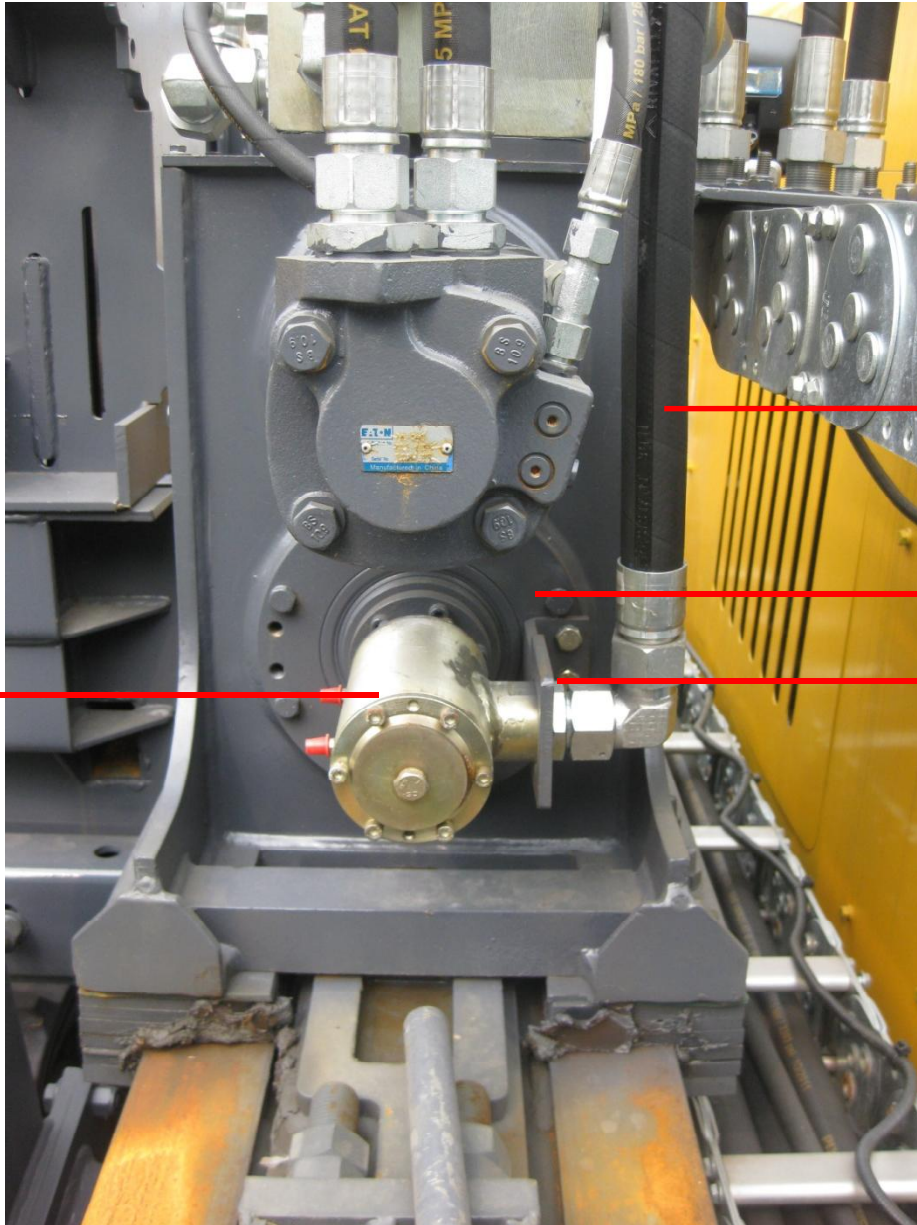


0041713000 泥浆泵送系统 Mud System

序号 No.	物料代码 Part Number	名称 Part Name	数量 Q'ty	备注 Remark
1	101001272	泥浆泵 Mud Pump	1	YWB250-200-150C
2	0041413002	转换接头 Coupler	1	
3	101028943	软管总成 Hose	1	N2SNHAHE282816-3800



0041713000 泥浆泵送系统 Mud System

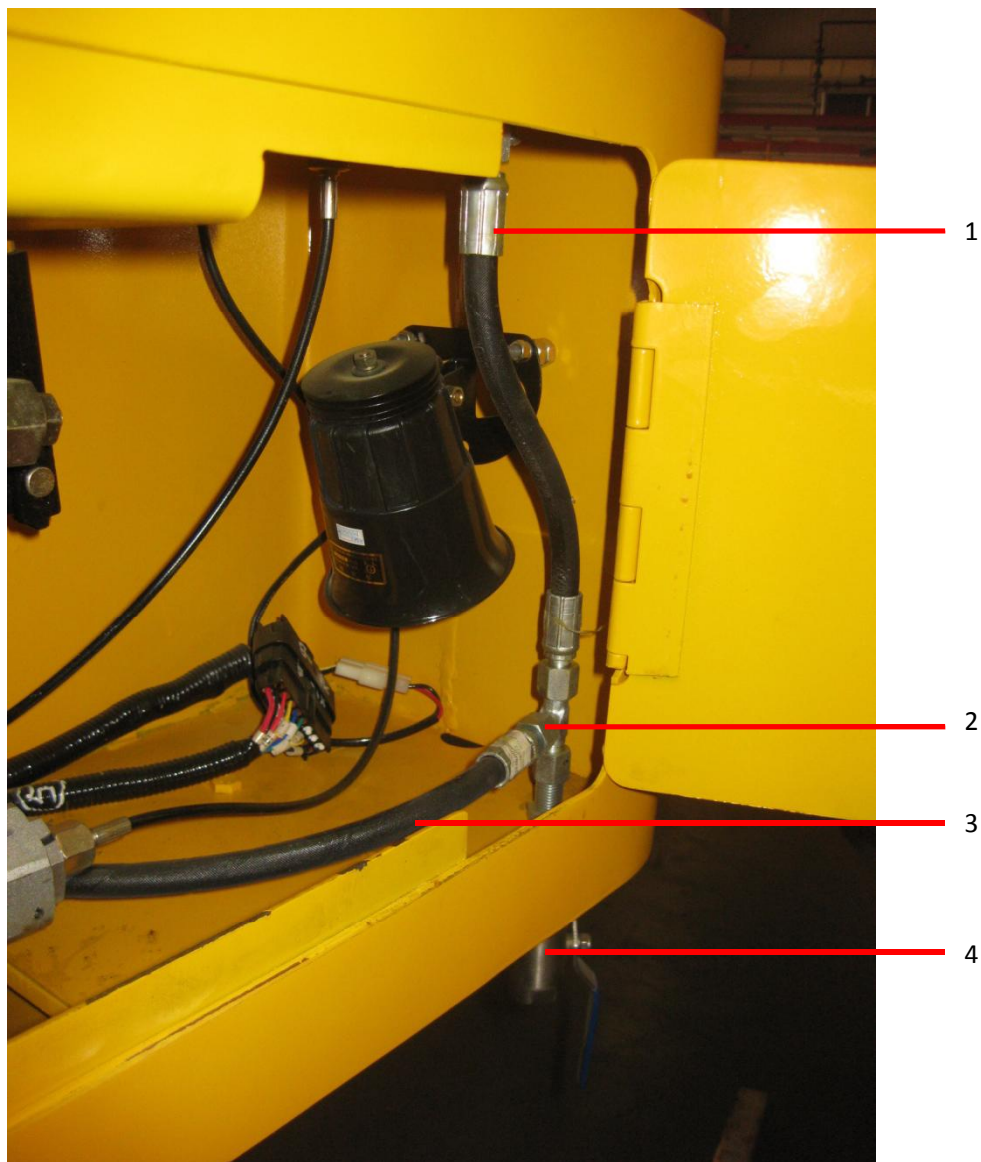


0041713000 泥浆泵送系统 Mud System

序号 No.	物料代码 Part Number	名称 Part Name	数量 Q'ty	备注 Remark
1	0041413003	旋转接头 Mud Swivel	1	
2	101027403	软管总成 Hose	1	N1SNHAAHA282816-1300
3	004140029	板 Plate	1	
4	101020506	接头 Coupler	1	I28LG1ED



0041713000 泥浆泵送系统 Mud System

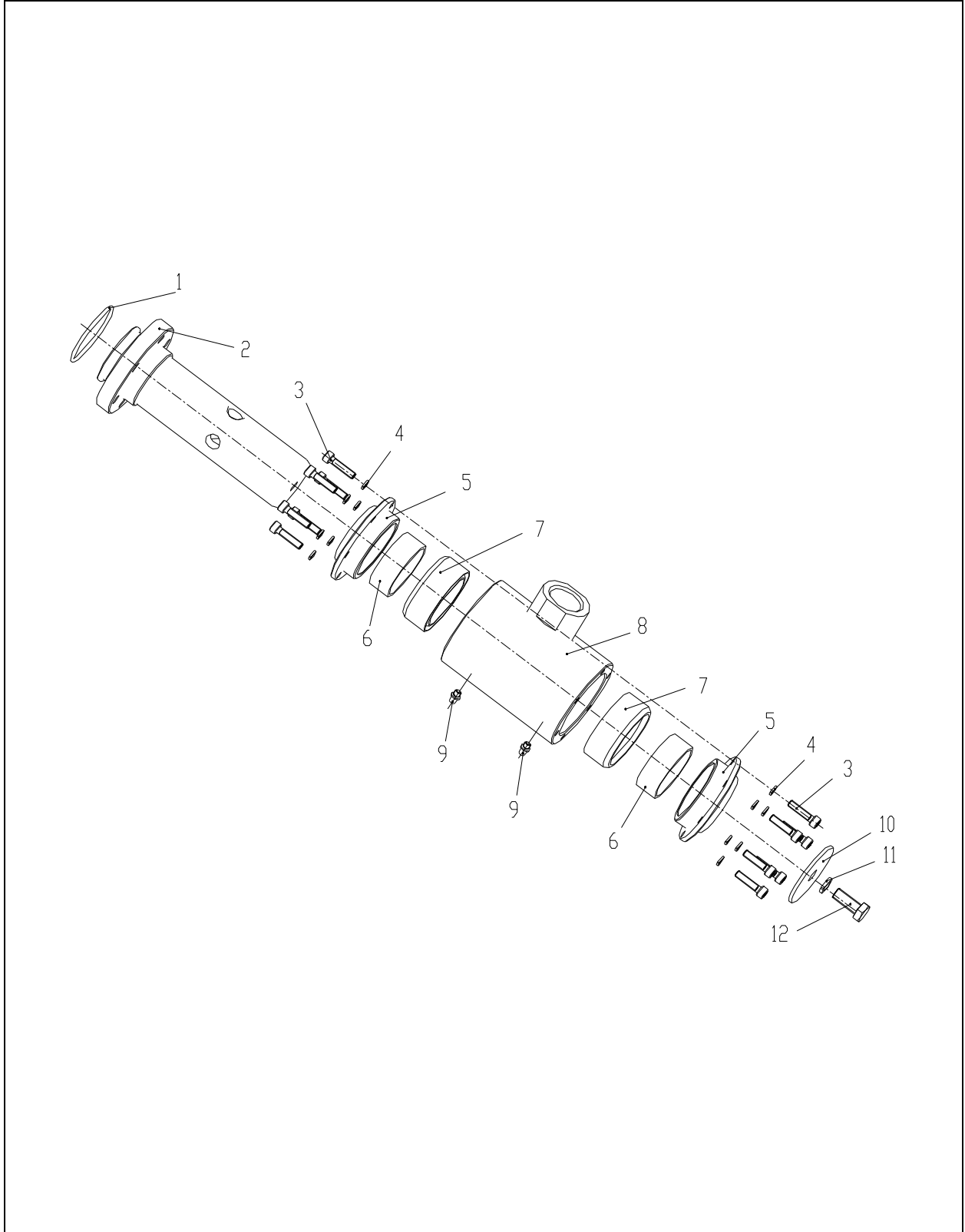


0041713000 泥浆泵送系统 Mud System

序号 No.	物料代码 Part Number	名称 Part Name	数量 Q'ty	备注 Remark
1	101020815	软管总成 Hose	1	N1SNHAA0080404-250
2	101020558	三通接头 Coupler	1	YL08L
3	101020816	软管总成 Hose	1	N1SNHFHA0080804-1575
4	106000291	球阀 Shutoff Valve	1	Q11F-64P-1/4"



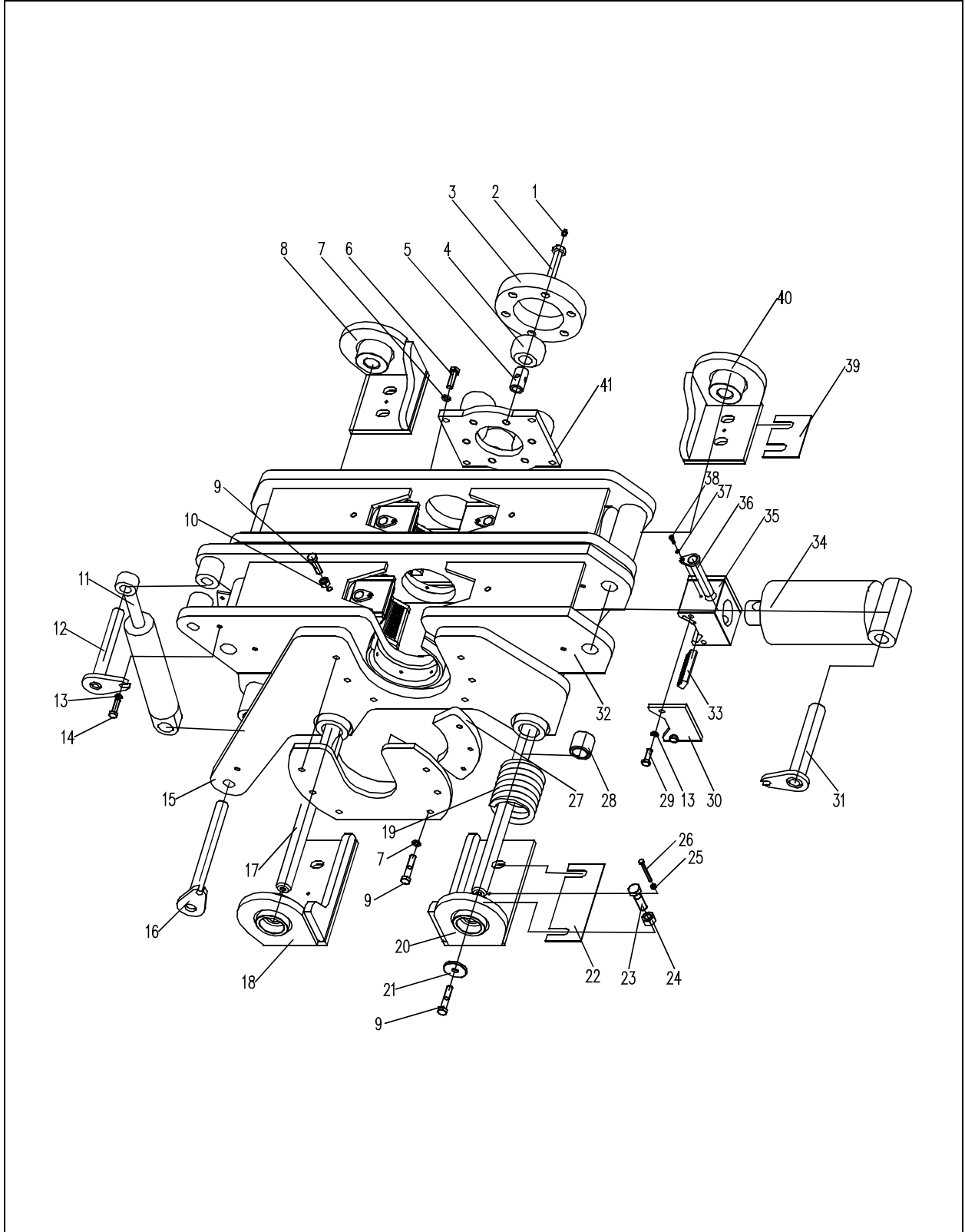
0041713000 泥浆泵送系统 Mud System



0041713000 泥浆泵送系统 Mud System

序号 No.	物料代码 Part Number	名称 Part Name	数量 Q'ty	备注 Remark
1	108040068	O 型圈 O-ring	1	GB/T3452.1
2	0041413004	芯轴 Core Axis	1	
3	104000324	螺栓 M6×20 Bolt M6×20	12	GB/T5783
4	104040009	垫圈 6 Washer Speing6	12	GB/T93
5	0041413006	端盖 Cover	2	
6	105000191	自润滑轴承 Axletree	2	SF-1 5020
7	108040283	V 型组合密封 Fours Sets Of V-Shaned Combination Seal	2	GB/T10708.1
8	0041413007	壳体 Adjust Tab	1	
9	108000019	油杯 Grease Cup	2	JB/T7940.1
10	004140030	盖板 Cover	1	
11	104040008	垫圈 10 Washer Speing10	1	GB/T93
12	104000077	螺母 M10×20 BoltM10×20	1	GB/T5783

0041405000 虎钳 Clamp

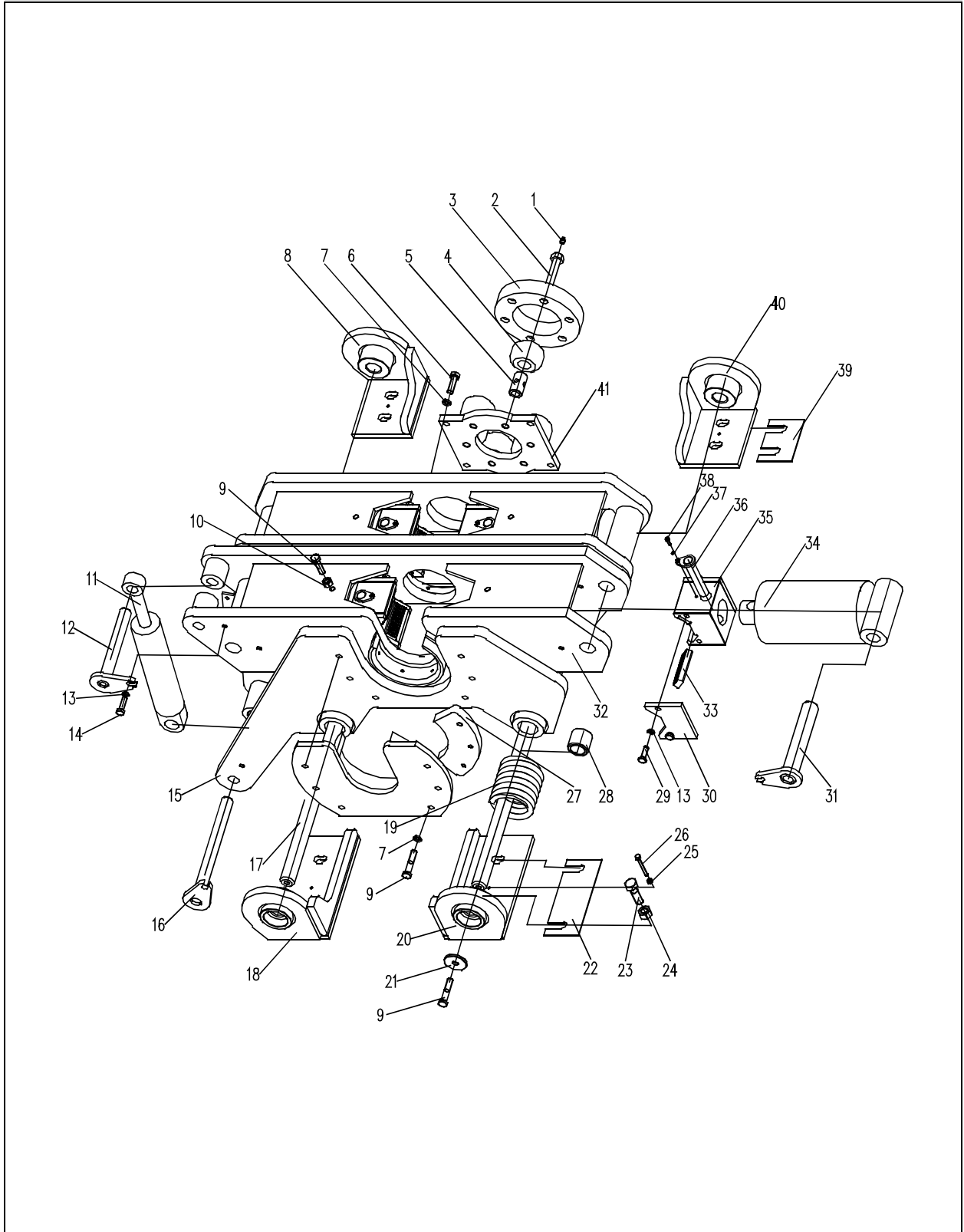




0041405000 虎钳 Clamp

序号 No.	物料代码 Part Number		名称 Part Name	数量 Q'ty	备注 Remark
1	108000018	油杯	Oil Cup	20	JB/T7940.1
2	0041305085	螺栓	Bolt	6	
3	0041105032	挡板	Baffle	1	
4	0041305083	滚轮	Idler Wheel	6	
5	0041305084	管	Pipe	6	
6	104000313	螺栓 M12×40	Bolt	4	GB/T5783
7	104040005	垫圈 12	Washer	4	GB/T93
8	0041005001	支座一	Bracket	1	
9	104000345	螺栓 M12×60	Bolt	10	GB/T5782
10	104030012	螺母 M12	Nut	4	GB/T6170
11	101000187	油缸	Cylinder	1	
12	0041405015	销轴	Pin	1	
13	104040008	垫圈 10	Washer	22	GB/T93
14	104000074	螺栓 M10×35	Bolt	6	GB/T5783
15	0041405022	下虎钳体	Clamp Body	1	
16	0041405029	销轴	Pin	2	
17	0041405035	轴	Shaft	2	
18	0041005006	支座二	Bracket	1	
19	110020012	YA12×85×105	Spring	4	GB/T2089
20	0041005010	支座四	Bracket	1	
21	004100140	垫片	Shim	4	
22	0041105017	垫片	Shim	2	
23	104000380	螺栓 M16×55	Bolt	8	GB/T5782
24	104030087	螺母 M16	Nut	8	GB/T6170
25	104030065	螺母 M6	Nut	4	GB/T6170
26	104000368	螺栓 M6×60	Bolt	4	GB/T5783
27	0041405034	辅助板	Plank	2	
28	004100322	轴套	Bushing	4	
29	104000082	螺栓 M10×30	Bolt	16	GB/T5783
30	0041405011	挡板	Baffle	8	

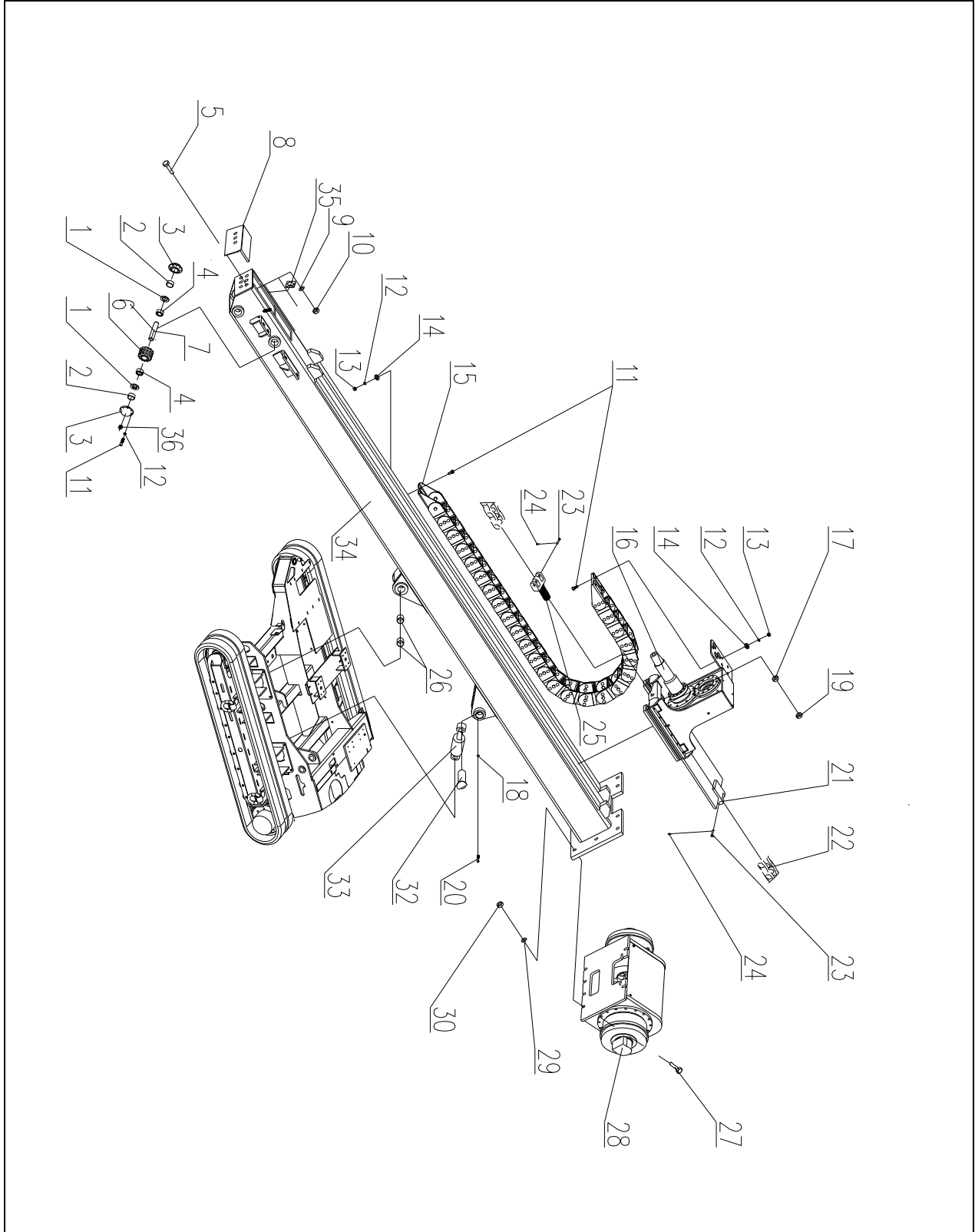
0041405000 虎钳 Clamp



0041405000 虎钳 Clamp

序号 No.	物料代码 Part Number	名称 Part Name	数量 Q'ty	备注 Remark
31	0041405012	销轴 Pin	4	
32	0041405002	上虎钳体 Clamp Body	1	
33	0041105031	虎牙 Tooth	8	
34	101000920	油缸 Cylinder	4	
35	0041405010	保持块 Holding Block	4	
36	0041405018	销轴 Pin	4	
37	104040070	垫圈 5 Washer	4	GB/T93
38	0041405015	螺钉 M5 Bolt	4	GB/T70.1
39	0041105016	垫片 Shim	2	
40	0041005009	支座三 Bracket	1	
41	0041105242	连接板 Connect Plank	1	

0041702000 钻架 Drill Frame

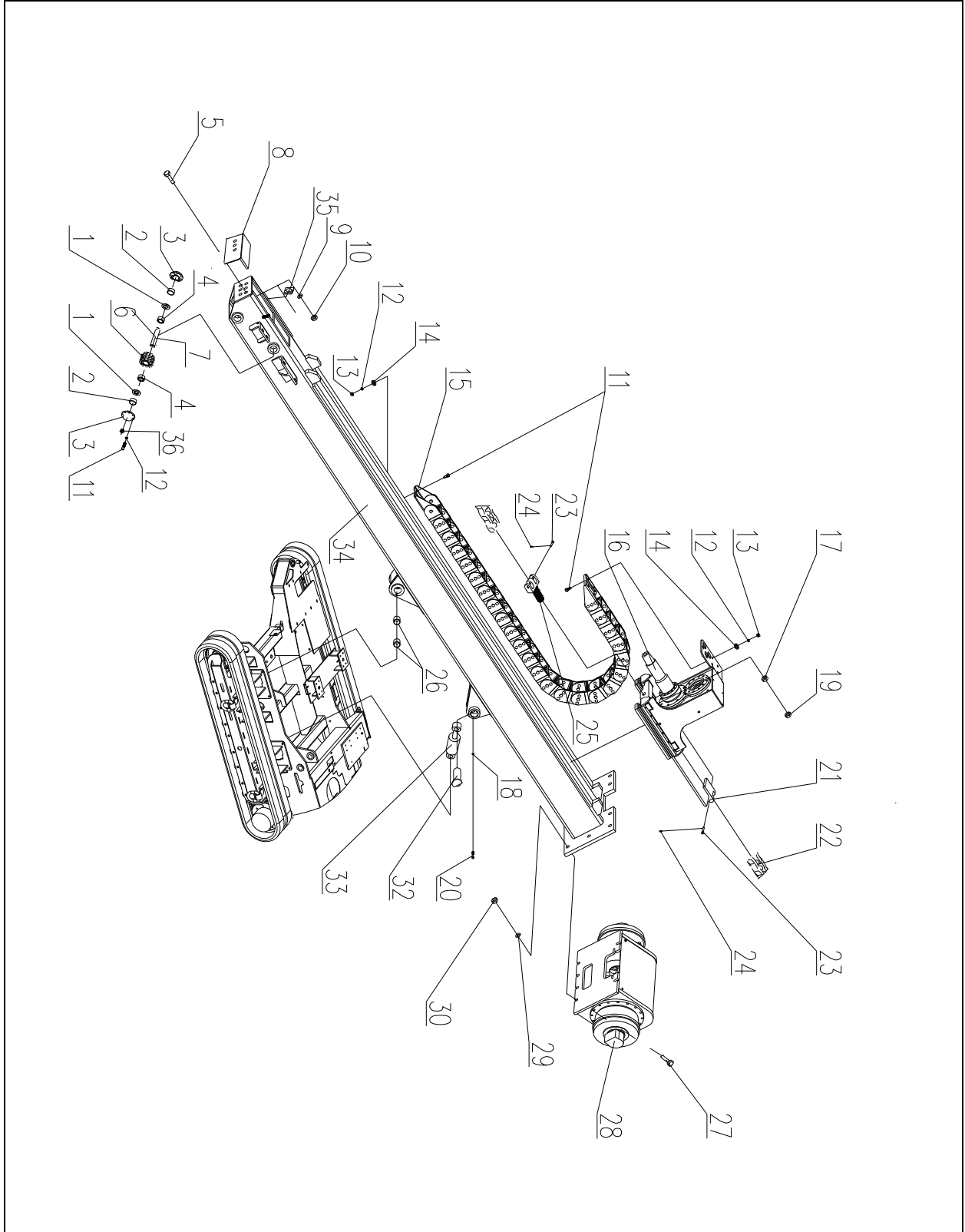




0041702000 钻架 Drill Frame

序号 No.	物料代码 Part Number		名称 Part Name	数量 Q'ty	备注 Remark
1	001702038	板	Plate	2	
2	001702037	挡圈	Space	2	
3	001702036	盖	Cover	2	
4	105010053	轴承	Bearing	2	GB/T297
5	104020192	螺钉 M20×30	Screw	6	GB/T70.1
6	0041702039	链轮	Chain Wheel	1	
7	0041702040	轴	Shaft	1	
8	0041702109	护罩	Protector	1	
9	104040006	垫圈 20	Washer	6	GB/T93
10	104030018	螺母 M20	Nut	6	GB/T6170
11	104000010	螺栓 M8×25	Bolt	25	GB/T5783
12	104040007	垫圈 8	Washer	25	GB/T93
13	104030024	螺母 M20	Nut	8	GB/T6170
14	104040081	垫圈 8	Washer	8	GB/T97.1
15	103060020	拖链	Hose Trac	1	
16	0041704000	动力头	Box	1	
17	104030231	螺母 M20	Nut	1	GB/T6171
18	104040008	垫圈 10	Washer	2	GB/T93
19	104030230	螺母 M20	Nut	1	GB/T6173
20	104000085	螺栓 M10×25	Bolt	2	GB/T5783
21	0041702050	滑架	Slide	1	
22	103060368	链条	Chain	13	GB/T1243
23	0041702032	销	Pin	2	
24	104070193	销 4×18	Pin	2	GB/T91
25	0041702045	拉杆	Rod	1	
26	105000024	自润滑轴承	Spring Bushing	2	SF-1 5050
27	104000057	螺栓 M16×60	Bolt	9	GB/T5782
28	0041702014	尾架	Rear Bracket	1	
29	104040004	垫圈 16	Washer	9	GB/T93
30	104030087	螺母 M16	Nut	9	GB/T6170

0041702000 钻架 Drill Frame



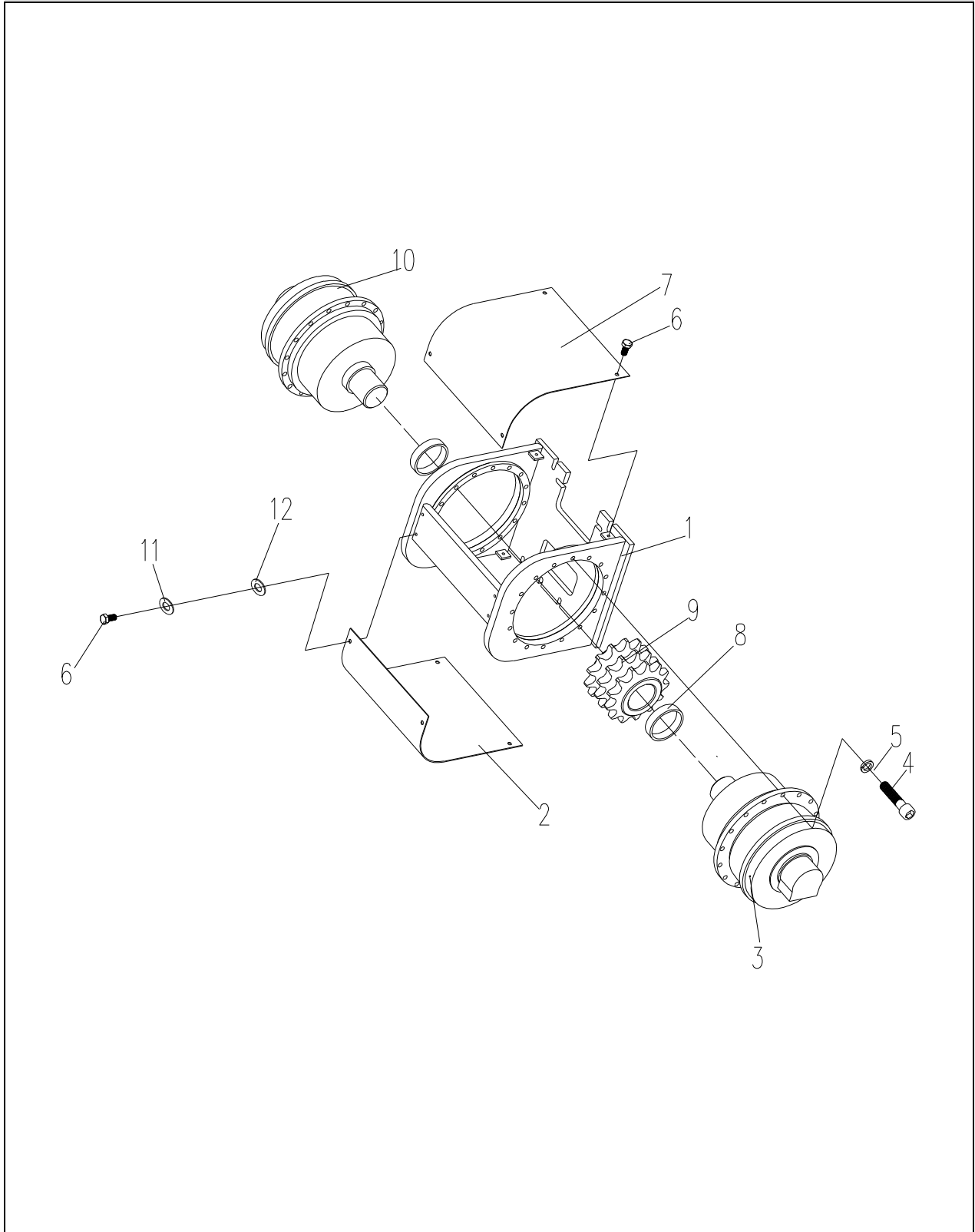


0041702000 钻架 Drill Frame

序号 No.	物料代码 Part Number		名称 Part Name	数量 Q'ty	备注 Remark
31	004140064	固定板	Bracket	1	
32	004140066	销	Pin	1	
33	101000209	油缸	Cylinder	1	
34	0041702001	钻架结构	Frame	1	
35	101010487	管夹	Tube Clamp	1	
36	0043302069	油杯 M8×1	Nipple	1	JB/T7940.6



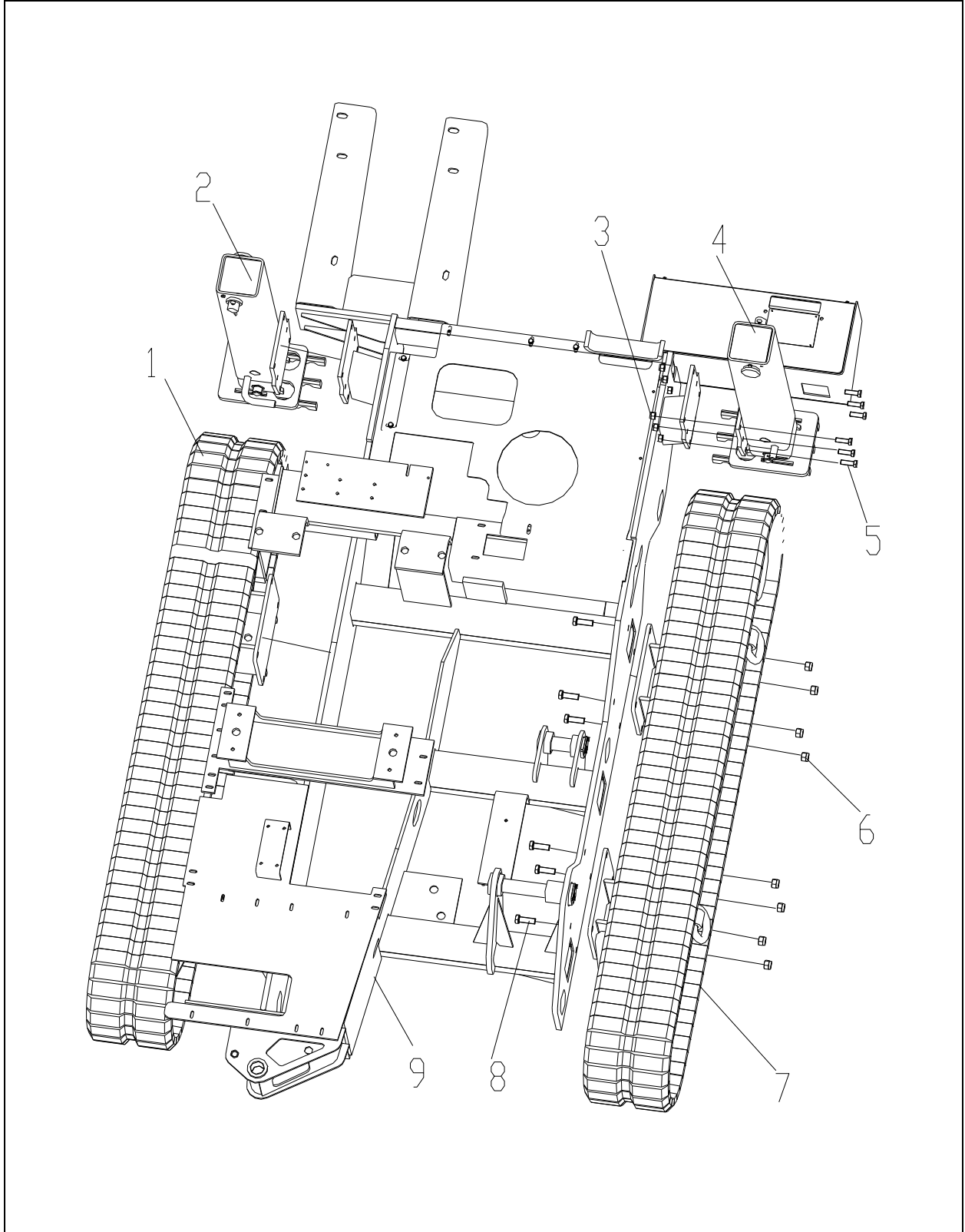
0041702000 钻架 Drill Frame



0041702000 钻架 Drill Frame

序号 No.	物料代码 Part Number	名称 Part Name	数量 Q'ty	备注 Remark
1	0041702015	尾架体 Rear Frame	1	
2	0041702023	盖板 Cover	1	
3	101040233	传动装置 Gear Box	1	
4	104000357	螺栓 M16×45 Bolt	32	GB/T5783
5	104040004	垫圈 16 Washer	32	GB/T93
6	104050091	螺栓 M8×20 Bolt	8	GB/T5783
7	0041702024	盖板 Cover	1	

0041701000 底盘 Track Group

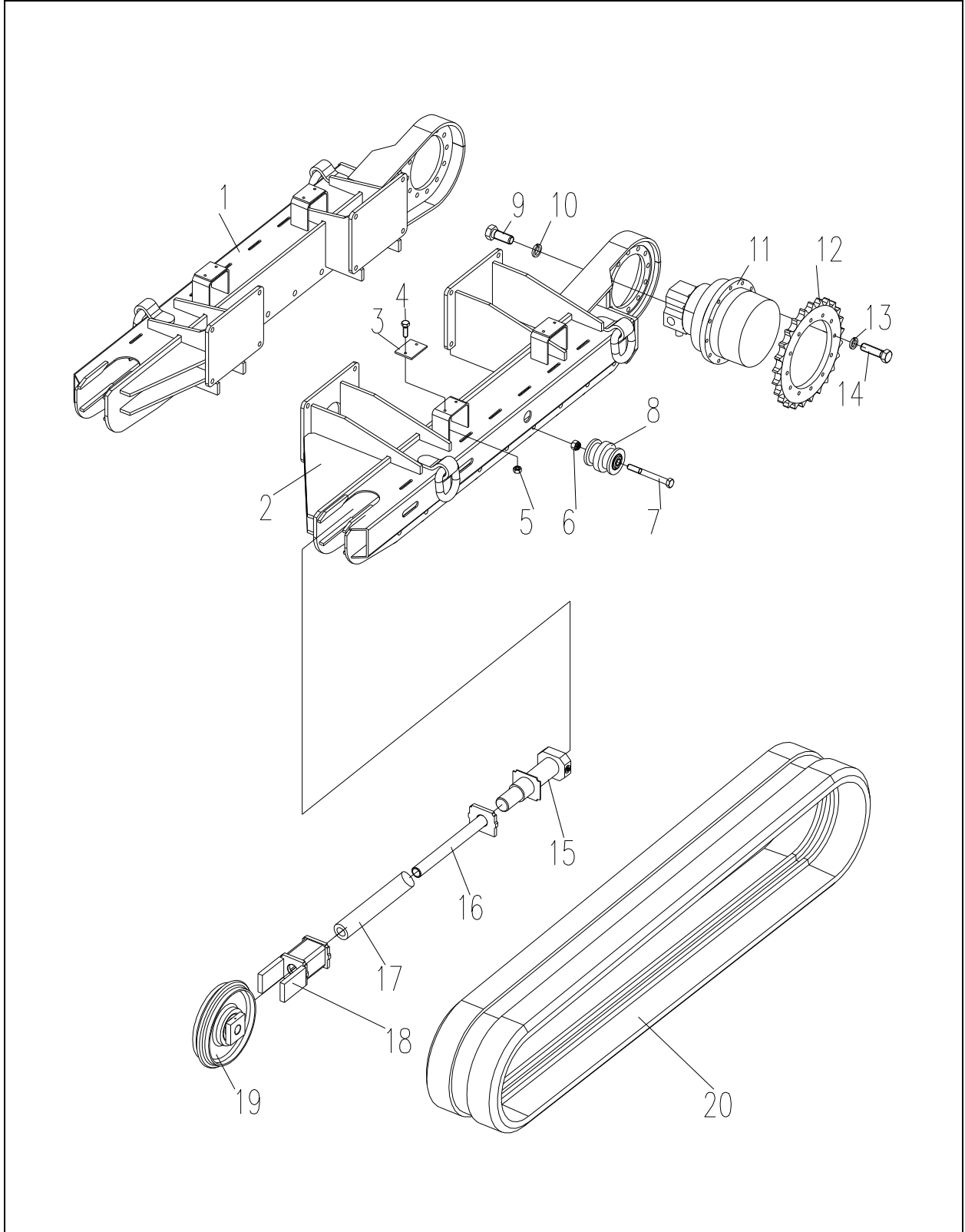


0041701000 底盘 Track Group

序号 No.	物料代码 Part Number	名称 Part Name	数量 Q'ty	备注 Remark
1	0041701033	右行走装置 R.H. Crawler	1	
2	0041101028	右支腿 Righttube Assembly	1	
3	104000441	螺栓 M16×50-10.9 Bolt	12	GB/T5789
4	0041101027	左支腿 Left Tube Assembly	1	
5	104030131	螺母 M16 Nut	12	GB/T889.1
6	104030165	螺母 M20 Nut	16	GB/T889.1
7	0041701001	左行走装置 L.H. Crawler	1	
8	104000448	螺栓 M20×60-10.9 Bolt	16	GB/T5789
9	0041701002	车架 Main Frame	1	



0041701001&0041701033 行走装置 Crawler



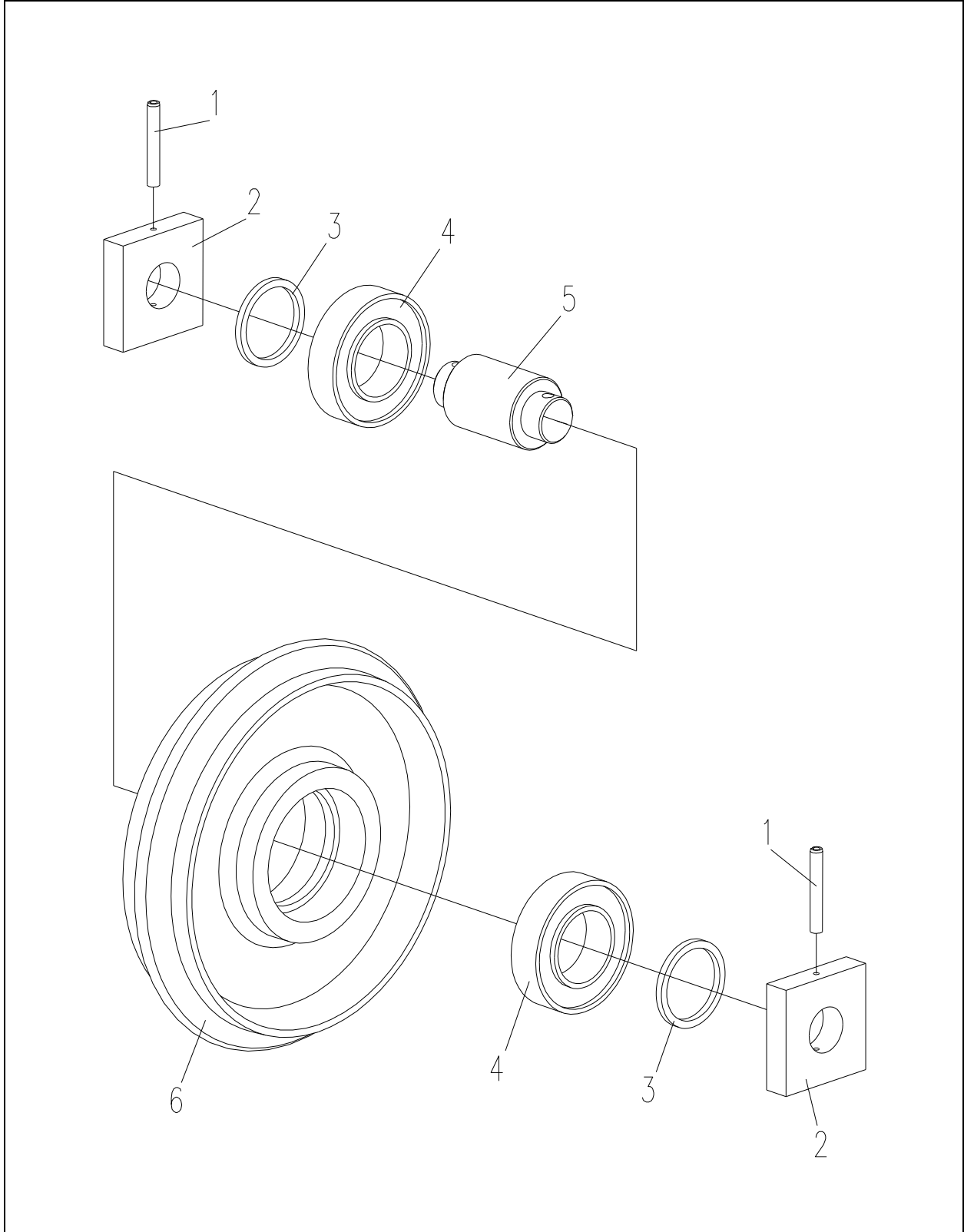


0041701001&0041701033 行走装置 Crawler

序号 No.	物料代码 Part Number	名称 Part Name	数量 Q'ty	备注 Remark
1	004140007	右履带架	R.H. Track Frame	1
2	004110001	左履带架	L.H. Track Frame	1
3	004100379	托链板	Slide Pad	4
4	104000130	螺栓 M8×25	Bolt	8 GB/T5783
5	104030024	螺母 M8	Nut	8 GB/T6170
6	104030165	螺母 M20	Nut	18 GB/T889.1
7	104000419	螺栓 M20×180-10.9	Bolt	18 GB/T5782
8	0041001091	支重轮	Lower Roller	18
9	104000340	螺栓 M16×40-10.9	Bolt	24 GB/T5783
10	104040004	垫圈 16	Washer	24 GB/T93
11	103021154	行走减速机	Planetary Gear	2
12	004140002	驱动轮	Track Sprocket	2
13	104050013	垫圈 16	Washer	24 GB/T93
14	104000536	螺栓 M16×50-10.9	Bolt	24 GB/T5782
15	004100395	油脂缸	Grease Cylinder	2
16	0041001010	导杆	Tube	2
17	0041101031	钢管	Steel Tube	2
18	0041001006	连接座	Yoke	2
19	0041001002	引导轮	Idler Roller	2
20	111030088	橡胶履带	Rubber Track	2



0041001002 引导轮 Idler Roller

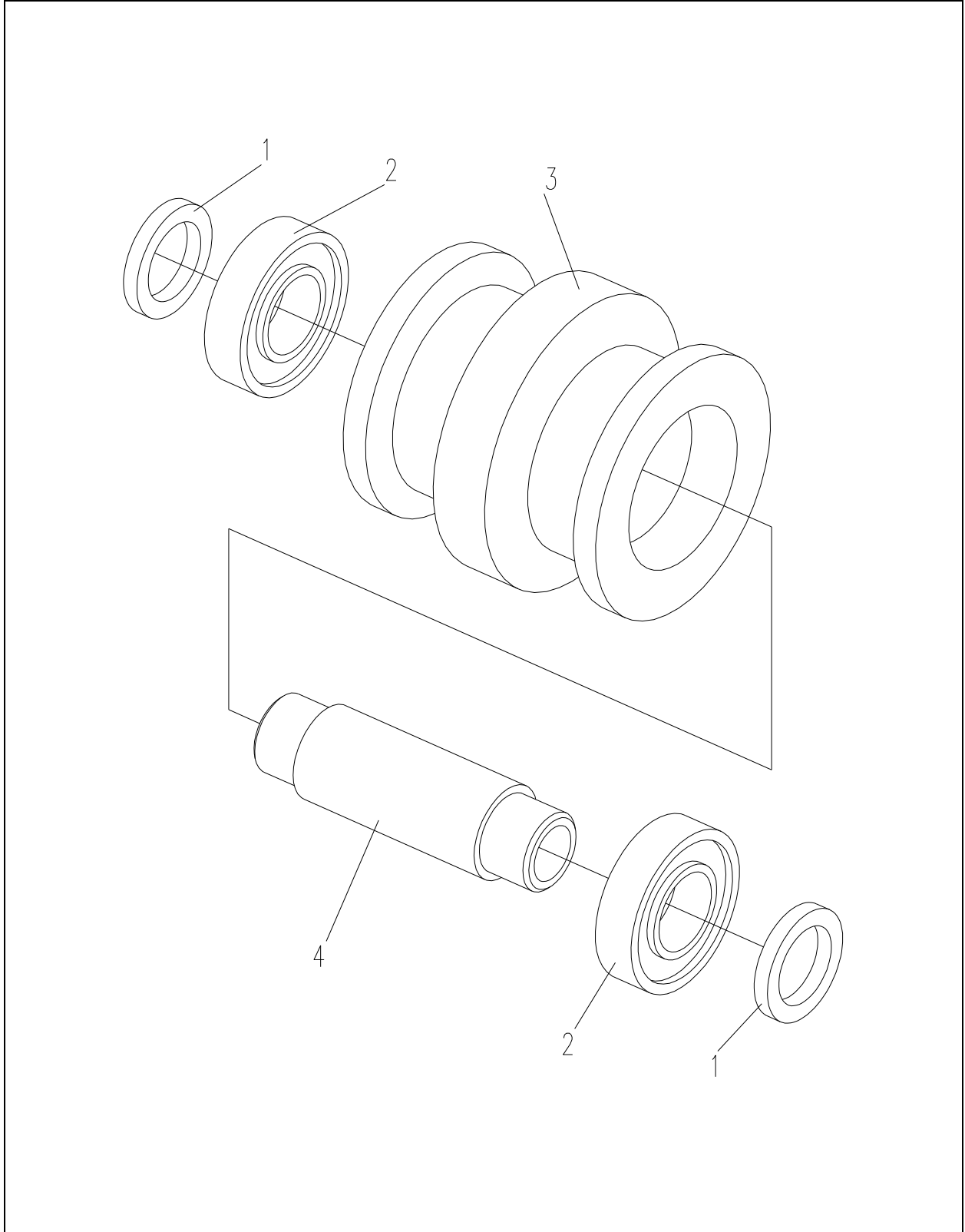


0041001002 引导轮 Idler Roller

序号 No.	物料代码 Part Number	名称 Part Name	数量 Q'ty	备注 Remark
1	104070102	销 10×70	2	GB/T879.2
2	0041001003	滑轨	2	
3	0041001005	挡圈	2	
4	105010048	深沟球轴承 2212-2RS1	2	
5	0041001004	轴	1	
6	0041001002	导向轮	1	



0041001091 支重轮 Lower Roller

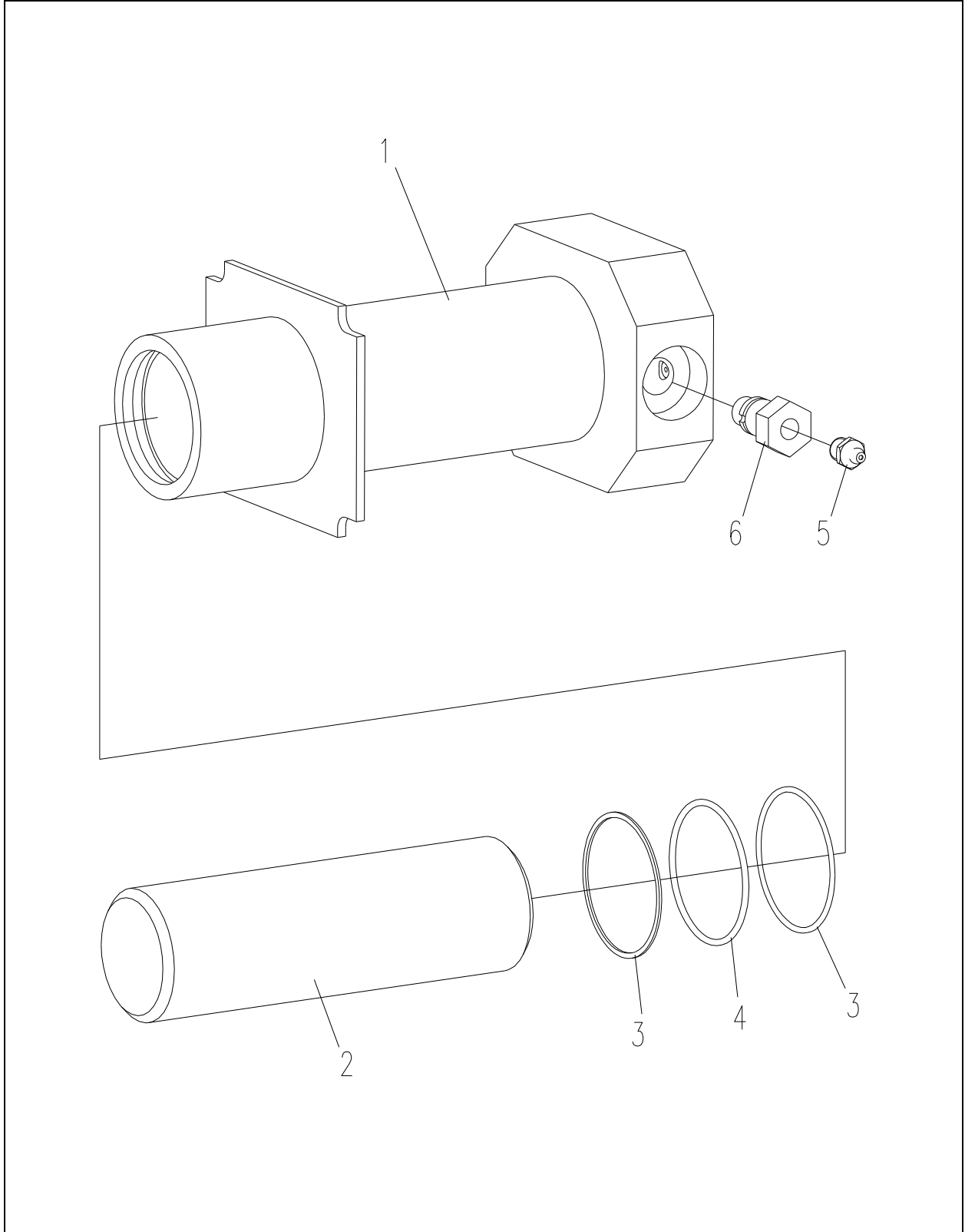


0041001091 支重轮 Lower Roller

序号 No.	物料代码 Part Number		名称 Part Name	数量 Q'ty	备注 Remark
1	004100011	挡圈	Backstop	2	
2	105010042	深沟球轴承	Ball Bearing	2	6206.2RSR
3	004100418	支重轮轮体	Lower Roller	1	
4	004100010	轴	Shaft	1	



004100395 油脂缸 Grease Cylinder

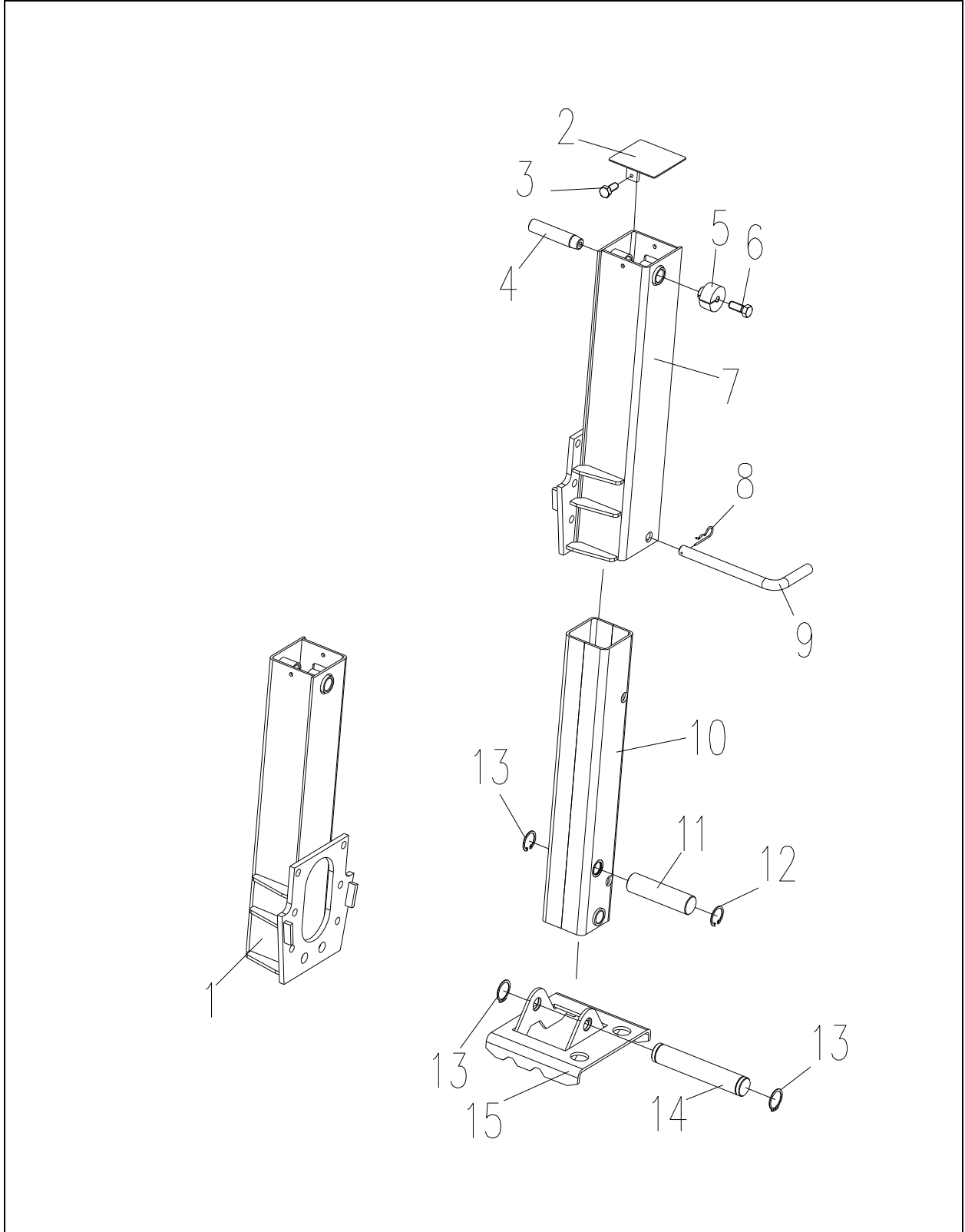




004100395 油脂缸 Grease Cylinder

序号 No.	物料代码 Part Number		名称 Part Name	数量 Q'ty	备注 Remark
1	004100395	油缸体	Grease Cylinder	1	
2	004100391	活塞杆	Cylinder Rod	1	
3	101030091	挡圈 8-140	Backup Ring	2	
4	101030059	O 形圈 2-140	O Ring	1	
5	0041101002	油嘴	Relief Valve	1	
6	108000024	油杯 M10×1	Zerk	1	JB/T7940.1

0041101027&0041101028 支腿 Assembly

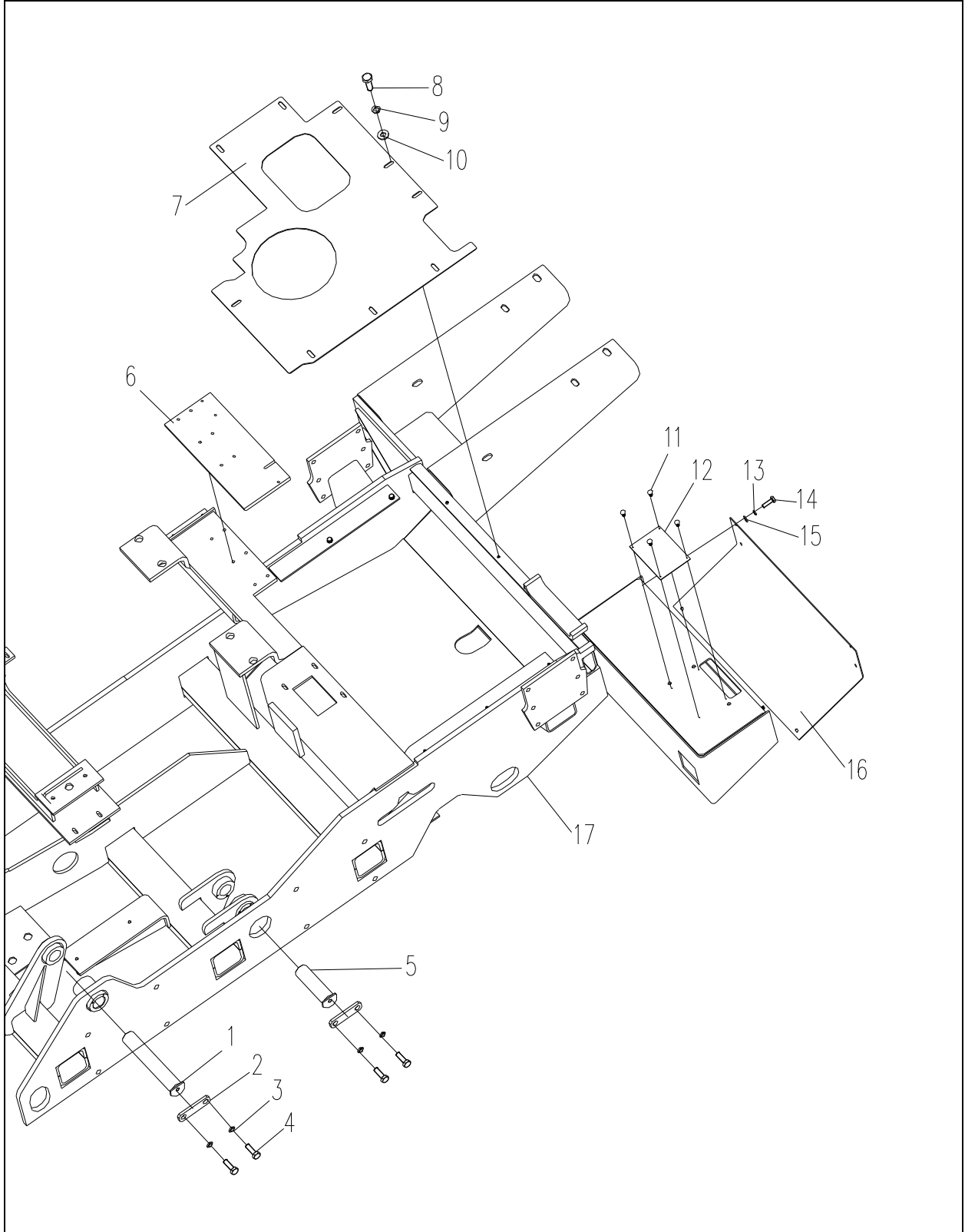


0041101027&0041101028 支腿 Assembly

序号 No.	物料代码 Part Number	名称 Part Name	数量 Q'ty	备注 Remark
1	0041101028	右支腿 Righttube Assembly	1	
2	004100038	盖板 Cover	2	
3	104000444	螺栓 M8×20 Bolt	4	GB/T5789
4	004100044	轴 (二) Tapered Pin	2	
5	004100043	涨套 Tapered Insert	2	
6	104000443	螺栓 M12×30-10.9 Bolt	2	GB/T5789
7	0041101027	左支腿 Left Tube Assembly	1	
8	004100286	开口销 Spring Clip Pin	2	
9	004100287	插销 Pin	2	
10	004110467	活动支腿 Stabilizer Tube	2	
11	004110468	轴 (三) Pin	2	
12	104050027	挡圈 32 Circlip	4	GB/T893.1
13	104050019	挡圈 32 Circlip	4	GB/T894.1
14	004100042	轴 (一) Pin	2	
15	004100039	底座 Stabilizer Foot	2	



00041701002 车架 Main Frame



00041701002 车架 Main Frame

序号 No.	物料代码 Part Number	名称 Part Name	数量 Q'ty	备注 Remark
1	0041401012	销轴 Pin	1	
2	0041101016	挡板 Cover	2	
3	104040007	垫圈 8 Washer	4	GB/T93
4	104000130	螺栓 M8×25 Bolt	4	GB/T5783
5	0041401013	销轴 Pin	1	
6	0041701029	散热器板 Cover	1	GB/T6170
7	0041701043	油箱盖板 Cover	1	
8	104000082	螺栓 M10×30 Bolt	8	GB/T5783
9	104040008	垫圈 10 Washer	8	GB/T93
10	104040030	垫圈 10 Washer	8	GB/T97.1
11	104060007	铆钉 2.5×5 Bolt	4	GB/T827
12	0041701031	操作指示 Cover	1	
13	104040009	垫圈 6 Washer	6	GB/T93
14	104000324	螺栓 M6×20 Bolt	6	GB/T5783
15	104040029	垫圈 6 Washer	6	GB/T97.1
16	0041701032	板 Cover	1	
17	0041701003	车架主体 Main Frame	1	



备忘录



备忘录



徐州徐工基础工程机械有限公司

XUZHOU XUGONG FOUNDATION CONSTRUCTION MACHINERY CO.,LTD.

地址：中国江苏省徐州市经济开发区驮蓝山路 36 号

Add: NO. 36, Tuolanshan Road, Xuzhou City, Jiangsu Province, China

电话 (Tel): +86-516-87892612; +86-516-87892620

传真 (Fax): +86-516-87892665

邮编 (Post Code): 221004

服务电话 (Service Tel): +86-516-87892690

服务传真 (Service Fax): +86-516-87738173

质量监督电话 (Quality Inquiry Tel): +86-516-87892670

备件电话 (Spare Parts Tel): +86-516-87892668

版权所有 侵权必究

(All rights reserved, Violators will surely be prosecuted)

2012 年 9 月第 1 版